

**Oikea kierre varmistaa turvallisuuden
ja luotettavuuden.**



10/2014

**PFEIFER-kierrejärjestelmä
Se alkuperäinen**

**PFEIFER
SEIL- UND HEBETECHNIK
GMBH**

DR.-KARL-LENZ-STRASSE 66
D-87700 MEMMINGEN

PUHELIN Tekniikka 0 83 31-937-345
 Myynti 0 83 31-937-290

 0 83 31-937-342

FAKSI
SÄHKÖPOSTI bautechnik@pfeifer.de
INTERNET www.pfeifer.de

PFEIFER – Se oikea, turvallinen kierre

”Made in Germany” jo yli 430 vuotta.

Saksan Memmingenissä sijaitseva PFEIFER Seil- und Hebe-technik GmbH on PFEIFER-ryhmän kotipaikka. Yrityksellä on jo yli 430 vuoden perhetraditio vaijereiden valmistuksessa. Kansainvälistä yritysryhmää johtaa Gerhard Pfeifer, joka edustaa perheen 12. sukupolvea. Konserni valmistaa ja tuo maailmanlaajuisille markkinoille ammattilaiskäyttöön huipputaso- vaijereita, nostoteknisiä ja rakennusteknisiä ratkaisuja.



Laatu on liiketoimintaamme.

Tuotteemme ovat aina olleet turvallisuussuuntauneita. Kaikissa olosuhteissa ihmishenki on tuotteidemme turvallisen toiminnan varassa. Laatumme perustuu siksi pätevyyteemme. Haluamme voittaa ja säilyttää asiakkaidemme luottamuksen luotettavilla ja innovatiivisilla tuotteilla ja luotettavilla palveluilla. Juuri siksi meille on tänään ja huomenna tärkeää valmistaa tuotteemme ”Made in Germany”-laadulla.

Neuvomme mielellämme. Ja hyvin.

Neuvontatiimimme insinööreillä ja teknikoilla on jatkuvaan tuotekehitykseen ja tuotteidemme tutkimukseen perustuva kattava tietopohja ja vahvaa innovaatiovoimaa. Tekniset asiantuntijamme kehittävät teille luotettavia, taloudellisia ja turvallisia asennusratkaisuja – myös kaikkein hankalimpiin käyttökohteisiin.

Selkeästi erotettavissa: PFEIFERin värikoodijärjestelmä

Ainutlaatuinen värikoodijärjestelmä on alun perin PFEIFERin kehittämä. Sillä varmistetaan, että ankkureihin kiinnitetään aina oikea nostolenkki. Sen avulla tunnistetaan välittömästi, mitkä järjestelmän osat kuuluvat yhteen ja vältytään virheellisiltä, turvallisuutta vaarantavilta liitoksilta.

Pastellinoranssi RAL 2003	koko Rd 12
Puhtaan valkoinen RAL 9010	koko Rd 14
Tulenpunainen RAL 3000	koko Rd 16
Vaaleanpunainen RAL 3015	koko Rd 18
Pastellinvihreä RAL 6019	koko Rd 20
Antrasiitinharmaa RAL 7016	koko Rd 24
Smaragdinvihreä RAL 6001	koko Rd 30
Vaaleansininen RAL 5012	koko Rd 36
Hopeanharmaa	koko Rd 42
Rikinkeltainen RAL 1016	koko Rd 52
Pastellinoranssi RAL 2003	koko Rd 56
Tulenpunainen	koko Rd 60



PFEIFER – johtava laadun ja luotettavuuden merkki



PFEIFER tarjoaa paljon etuja



Tuoteohjelma

- PFEIFER-kierrejärjestelmä: Täydellisesti toistensa kanssa yhteensopiva, laaja tuotevalikoima nostoankkureita, nostoelimiä sekä lisävarusteita
- Vuosikymmeniä testattu, hyväksi havaittu ja jatkuvasti kehitetty
- Markkinoiden johtava järjestelmä, sopii käytettäväksi kaikissa elementtimuoteissa
- Taloudellinen, tutkitusti turvallinen, kestävä, ja suuri voimansiirtokapasiteetti



Teknologisesti ajan tasalla

- Yhdenmukainen ohjeen VDI/BV-BS 6205 ja Konedirektiivin 2006/42/EC kanssa.
- Säännöllisesti tietoa asiakkaille ajankohtaisista teknisistä teemoista
- Tuotteiden ja käyttöolosuhteiden jatkuva kehitys ja optimointi



Laatu ja turvallisuus

- Kaikkien kierrejärjestelmien suunnittelu ja valmistus sekä asennusohjeet ovat EU:n konedirektiivin mukaisia.
- Johdonmukainen värikoodijärjestelmä, jonka avulla yhteenkuuluvat osat ovat yksiselitteisesti yhdistettävissä toisiinsa koko logistiikkaketjussa.
- Testattu miljoonia käyttökertoja.
- Tuotannonaikainen laadunvarmistus
- Made in Germany



Tehokas

- Luotettavat nostoelimet– edullisista vajerinostolenkeistä pitkäikäisiin metallilenkkeihin.
- Tuotteiden pitkä käyttöikä valikoitujen raaka-aineiden ansiosta, jotka on aina valittu käyttötarkoitusta vastaaviksi.

Sisältö

PFEIFER – Laatu ja turvallisuus	2
PFEIFER-värikoodijärjestelmä	3
Yleisiä tietoja PFEIFER-kierrejärjestelmästä	5

PFEIFER-nostoankkurit	8-51
PFEIFER-käyräankkuri, pitkä	11
PFEIFER-tankoankkuri	12
PFEIFER-hylsyankkuri	13
Asennus- ja käyttöohje	14
PFEIFER-sandwich-nostoankkuri	21
Asennus- ja käyttöohje	22
PFEIFER-käyräankkuri, lyhyt	31
PFEIFER-pulttianskuri	32
PFEIFER-latta-ankkuri	33
Asennus- ja käyttöohje	34
PFEIFER-nostoankkurit pilari/palkkielementeihin	40
Asennus- ja käyttöohje	41
PFEIFER-korjaussarja	47
Asennus- ja käyttöohje	48

PFEIFER-varusteet 52-69

PFEIFER-tyyppilevyke	54
PFEIFER-kiinnitysruuvi kiinnityspultille	56
PFEIFER-kiinnitysruuvi, kannaton	57
PFEIFER-kiinnitysruuvi, kannallinen	59
PFEIFER-varauskiekot	59
PFEIFER-magneettikiinnike	61
PFEIFER-ulkotulppa, pieni	63
PFEIFER-ulkotulppa, suuri	64
PFEIFER-täyttötulppa	64
PFEIFER-kiinnityspultit	65
PFEIFER-suojatulpat	65
PFEIFER-kierteenpuhdistustappi	67
PFEIFER-kierreankkurin jatkos	68

PFEIFER-nostoelimet 70-81

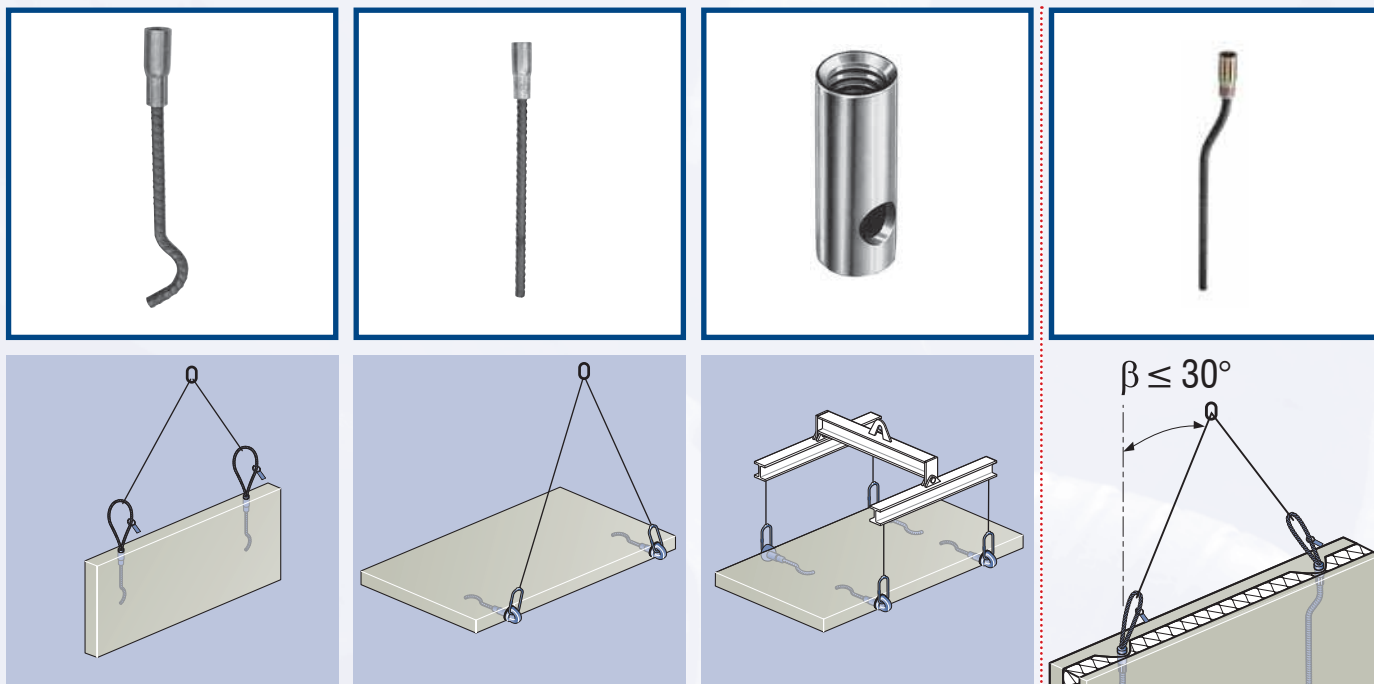
PFEIFER-vaijerinostolenkki	71
PFEIFER-laipallinen vaijerinostolenkki	72
PFEIFER-täysmetallinen painelevyllinen nostolenkki	73
PFEIFER-painelevyllinen vaijerinostolenkki	74
Asennus- ja käyttöohje	75

Yleiset tekniset tiedot 82-91

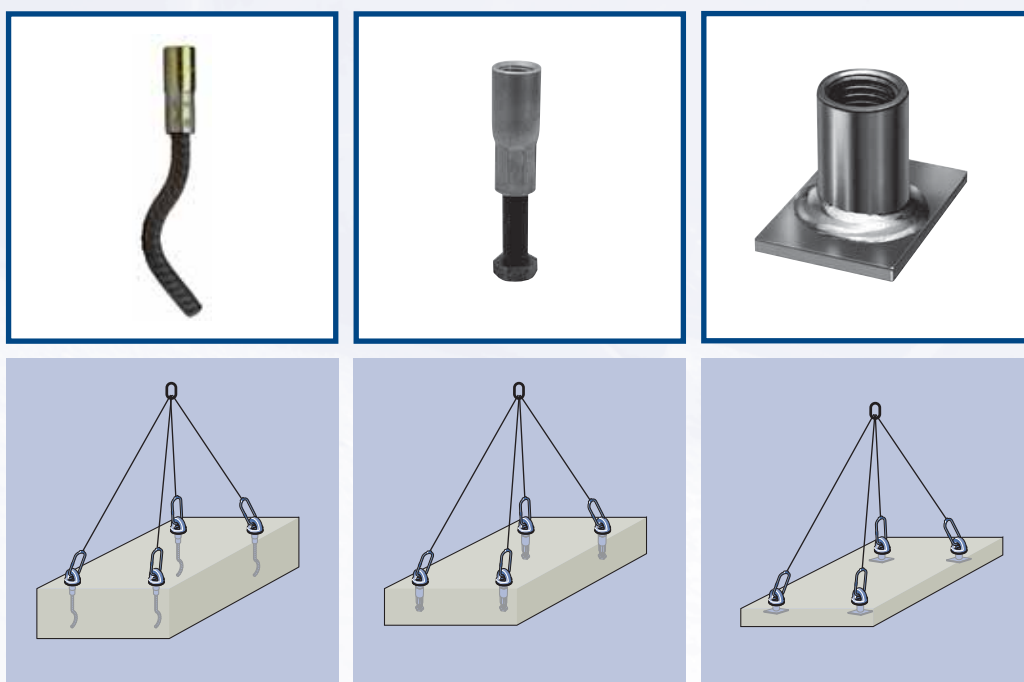
Tuotteita koskevat normit, termien selitykset	83
Turvallisuusvaatimukset, ankureiden murtotavat	84
Mahdollisten virheellisten käyttötapojen huomioon ottaminen	85
Nostoankurijärjestelmän mitoittaminen	86
Esimerkkejä elementtien nostoista	88
Asennus, käyttö, ankureiden/varauskolojen peittäminen	90
EU-vaatimustenmukaisuusvakuutus	91

Ankkurityypin valinta

Asennus rakennuselementtien kylkiin



Asennus laattaelementtien pintaan

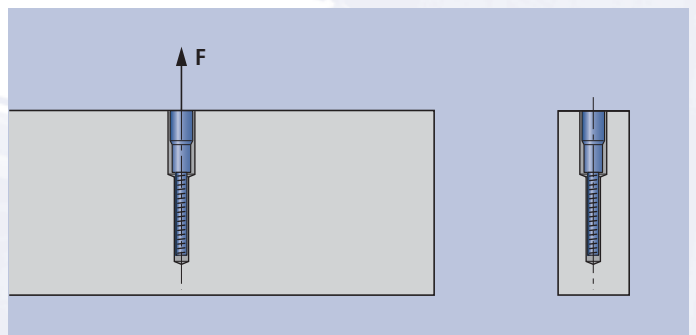
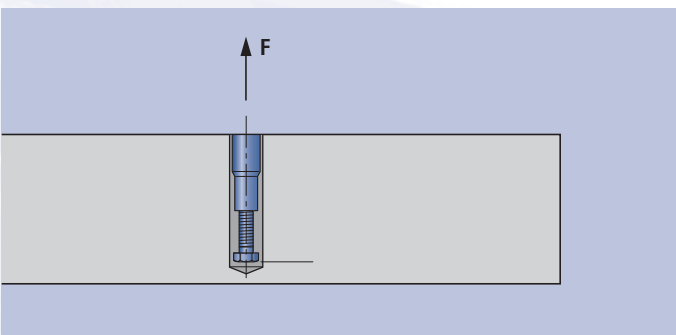


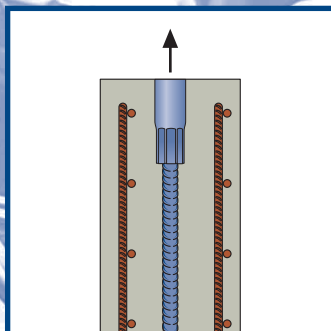
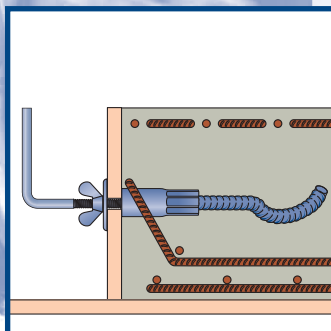
Nostoankkureiden valinnassa nopean ja helpon suunnittelun lähtökohdana voi käyttää käyttökohdetta tai asennustapaa.

+ Asennus vahvasti raudoitettuihin pilari/palkkielementteihin



+ Erikoiskäyttökohteet





Vankkaa tekoa käyränä ja suorana: PFEIFER-nostoankkurit

PFEIFER-nostoankkurit ovat tärkeä osa luotettavaa PFEIFER-kierrejärjestelmää ja olennainen tekijä sen suosiolle. Erilaiset ankkurijärjestelmät tarjoavat asiakkaille ratkaisun kaikkiin käyttökohteisiin.

+ Järjestelmä

- Kierrejärjestelmän älykkäästi suunnitellut nostoankkurit, kuten käyräankkurit (lyhyet, pitkät), hylsyankkurit, tankoankkurit, latta-ankkurit, pulttiankkurit sekä niihin kuuluvat nostoelimet ja varusteet soveltuvat asennettavaksi elementin kylkeen tai pintaan sekä asennettavaksi pilariin ja palkkeihin, ja tarjoavat siksi jokaiseen käyttökohteeseen sopivan ratkaisun.

+ PFEIFER-käyräankkuri

- Korkeinta turvallisuustasoa vuosikymmenten valmistus- ja käyttökokemusten perusteella.
- Turvallinen ja optimoitu kuormansiirtokyky ohuimpaankin elementtiin.
- Kantokyky 0,5 – 20 tonnia
- Optimoitu, käyrä muoto siirtää kuormituksen ohuisiin elementteihin aiheuttamatta suuria halkeamia.
- Erikoispituuksia ja erikoisankkurointeja saatavana tilauksesta.

+ Turvallisuus

- Tuotannon laadunvalvonta, suunnitelman mukaiset testaukset vetokokeilla, kierteiden testauksella, mittatarkkuuden valvonnalla ja sinkityspaksuuden mittauksilla.

+ Valmistettu Saksassa

- Pätevä, koulutettu ja tehtäviin opastettu henkilökunta.
- Turvallinen valmistus yhdenmukaisten vaatimusten mukaisesti.
- Sisäinen laadunvarmistus
- Ominaisuuksiltaan taatut ja tunnetut raaka-aineet luotetuilta toimittajilta.

PFEIFER-käyräankkuri, pitkä

Tuotenumero: 05.017

Käyttöalueet:

- asennus seinäelementtien yläpintaan tai laattaelementtien kylkeen
- asennus pilari/palkkielementtien pitkittäisviivoille

Käyttäjät:

- koulutettu ja tehtäviin opastettu henkilöstö



PFEIFER

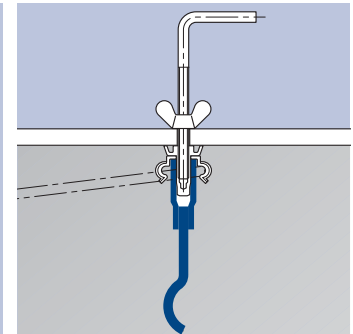
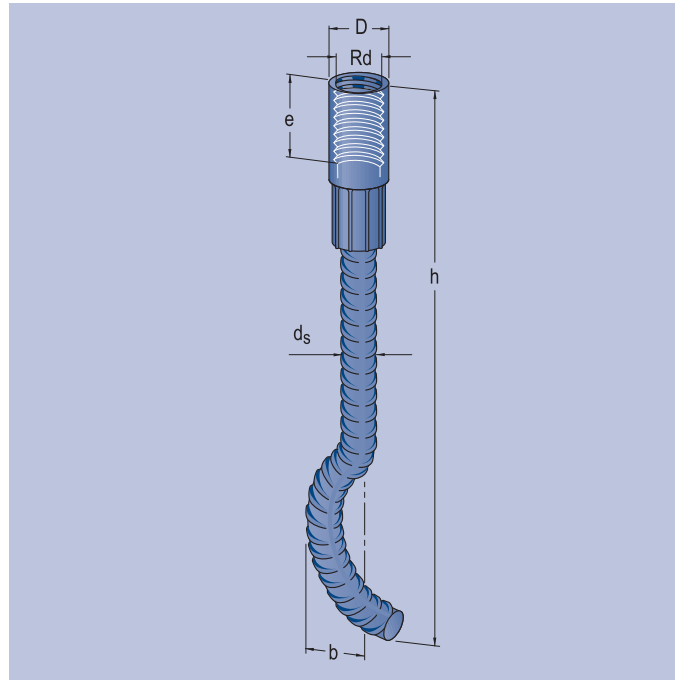
Kierrejärjestelmä
Nostoankkurit

Pitkä PFEIFER-käyräankkuri sisältyy PFEIFER-kierrejärjestelmän nostoankkureihin. Yhdessä asianmukaisten PFEIFER-nostoelinten kanssa ne soveltuvat kaiken tyyppisten betonielementtien nostamiseen ja erityisesti ohuiden elementtien asennukseen. Erikoismuotoiltu käyrä osa siirtää kuormituksen aiheuttamatta suuria halkeamia ohuisiin elementteihin, joissa on vähän raudotteita.

Edut: Siirtää kuormituksen ohuisiin elementteihin aiheuttamatta suuria halkeamia. PFEIFER-värikoodaus varmistaa ankkureiden ja nostoelinten yhteensopivuuden.

Materiaali:

Hylsy on erikoislaatuista tarkkuusteräsputkea, sinkitty tai ruostumatonta terästä, johon on puristamalla kiinnitetty harjatanko B500 A/B, käsittelemätön



Tilausno, sinkitty	Tilausno, ruostumatonta teräs	Tyyppi/koko	$N_{R, zul}$ [kN]	$V_{R, zul}$ [kN]	Kierre	Mitat [mm]	D	b	d_s	e	h	Paino noin [kg/kpl]
05.017.123	05.017.124	Rd 12	5	2,5	Rd 12 x 1,75	15,0	15	8	22	137	0,08	
05.017.143	05.017.144	Rd 14	8	4,0	Rd 14 x 2,00	18,0	20	10	25	170	0,14	
05.017.163	05.017.164	Rd 16	12	6,0	Rd 16 x 2,00	21,0	21	12	27	216	0,25	
05.017.183	05.017.184	Rd 18	16	8,0	Rd 18 x 2,50	24,0	25	14	34	235	0,39	
05.017.203	05.017.204	Rd 20	20	10,0	Rd 20 x 2,50	27,2	25	16	35	257	0,55	
05.017.243	05.017.244	Rd 24	25	12,5	Rd 24 x 3,00	31,0	30	16	43	360	0,75	
05.017.303	05.017.304	Rd 30	40	20,0	Rd 30 x 3,50	39,5	40	20	56	450	1,45	
05.017.363	05.017.364	Rd 36	63	31,5	Rd 36 x 4,00	47,0	50	25	67	570	2,70	
05.017.423	05.017.424	Rd 42	80	40,0	Rd 42 x 4,50	54,0	50	28	80	620	3,75	
05.017.523	05.017.524	Rd 52	125	62,5	Rd 52 x 5,00	67,0	70	32	97	880	7,65	
05.017.563		Rd 56	150	–	Rd 56 x 5,50	70,0	80	36	80	1200	11,00	
05.017.603		Rd 60	200	–	Rd 60 x 5,50	76,0	80	40	85	1410	15,00	



Huomautus: Käyräankkurit koot Rd 56 ja Rd 60 on tarkoitettu nostoihin, joiden nostokulma on enintään 12,5°. Niitä ei saa käyttää elementtien kyljestä nostoon tai pystyyn nostoon.

Tilausesimerkki PFEIFER-käyräankkuri, pitkä, sinkitty, Rd 12:
500 PFEIFER-käyräankkuria, Tilausnumero 05.017.123

Tekniset asennusohjeet sivulta 14 alkaen.

PFEIFER-tankoankkuri

Tuotenumero 05.019

Käyttöalueet:

- asennus seinäelementtien yläpintaan tai laattaelementtien kylkeen
- asennus pilari/palkkielementtien pitkittäissivuille

Käyttäjät:

- koulutettu ja tehtäviin opastettu henkilöstö



PFEIFER

Kierrejärjestelmä

Nostoankkurit

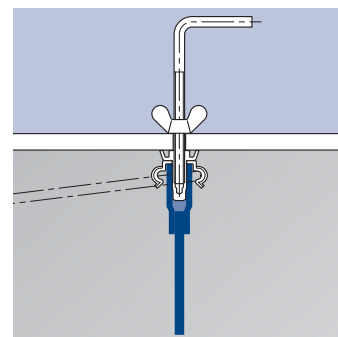
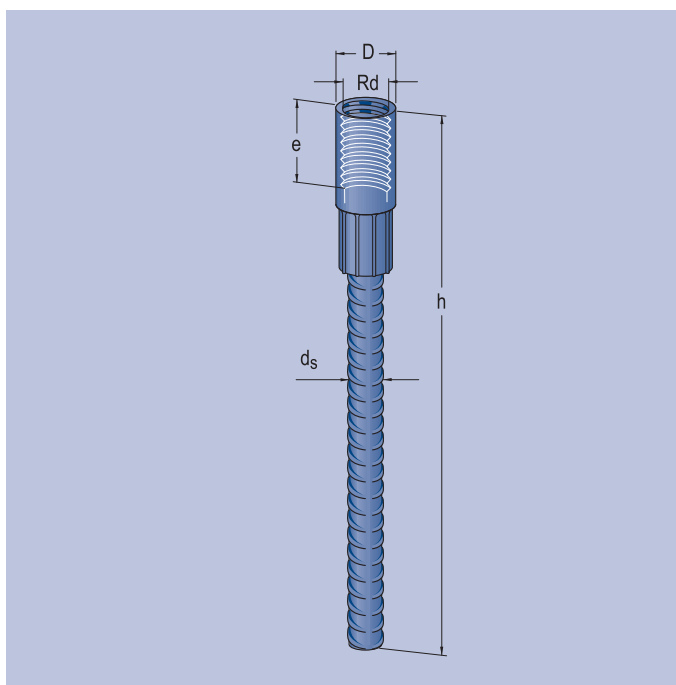
PFEIFER-tankoankkuri sisältyy PFEIFER-kierrejärjestelmän nostoankkureihin.

Se soveltuu asennettavaksi ohuisiin elementteihin sekä kookkaisiin pilari/palkkielementteihin. Suoran muotonsa ansiosta se on helppo työntää olemassa olevaan raudoitukseen.

Edut: Siirtää kuormituksen turvallisesti, helppo asentaa raudoitukseen. PFEIFER-värikoodit varmistavat ankkureiden ja nostoelimien yhteensopivuuden.

Materiaali:

Hylsy on erikoislaatuista tarkkuusteräsputkea, sinkitty tai ruostumatonta terästä, johon on puristamalla kiinnitetty harjatanko B500 A/B, käsittelemätön



Tilausno, sinkitty	Tilausno, ruostumaton teräs	Tyyppi/koko	$N_{R, zul}$ [kN]	$V_{R, zul}$ [kN]	Kierre	D	Mitat [mm] d_s	e	h	Paino noin [kg/kpl]
05.019.123.195	05.019.124.195	Rd 12	5	2,5	Rd 12 x 1,75	15,0	8	22	195	0,10
05.019.143.235	05.019.144.235	Rd 14	8	4,0	Rd 14 x 2,00	18,0	10	25	235	0,18
05.019.163.280	05.019.164.280	Rd 16	12	6,0	Rd 16 x 2,00	21,0	12	27	280	0,30
05.019.183.305	05.019.184.305	Rd 18	16	8,0	Rd 18 x 2,50	24,0	14	34	305	0,43
05.019.203.350	05.019.204.350	Rd 20	20	10,0	Rd 20 x 2,50	27,2	16	35	350	0,66
05.019.243.400	05.019.244.400	Rd 24	25	12,5	Rd 24 x 3,00	31,0	16	43	400	0,78
05.019.303.510	05.019.304.510	Rd 30	40	20,0	Rd 30 x 3,50	39,5	20	56	510	1,59
05.019.363.690	05.019.364.690	Rd 36	63	31,5	Rd 36 x 4,00	47,0	25	67	690	3,19
05.019.423.840	05.019.424.840	Rd 42	80	40,0	Rd 42 x 4,50	54,0	28	80	840	4,87
05.019.523.915	05.019.524.915	Rd 52	125	62,5	Rd 52 x 5,00	67,2	32	97	915	7,66

Tilausesimerkki 500 PFEIFER-tankoankkurille, sinkitty, Rd 12:
500 PFEIFER-tankoankkuria, Tilausnumero 05.019.123.195

PFEIFER-hylsyankkuri

Tuotenumero 05.000

Käyttöalueet:

- asennus seinäelementtien yläpintaan tai laattaelementtien kylkeen
- asennus pilari/palkkielementtien pitkittäissivuille

Käyttäjät:

- koulutettu ja tehtäviin opastettu henkilöstö



PFEIFER

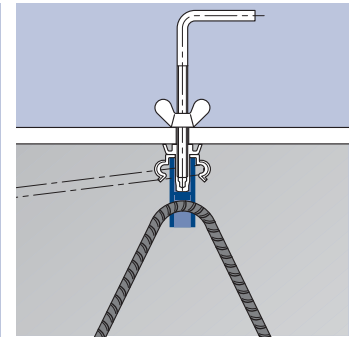
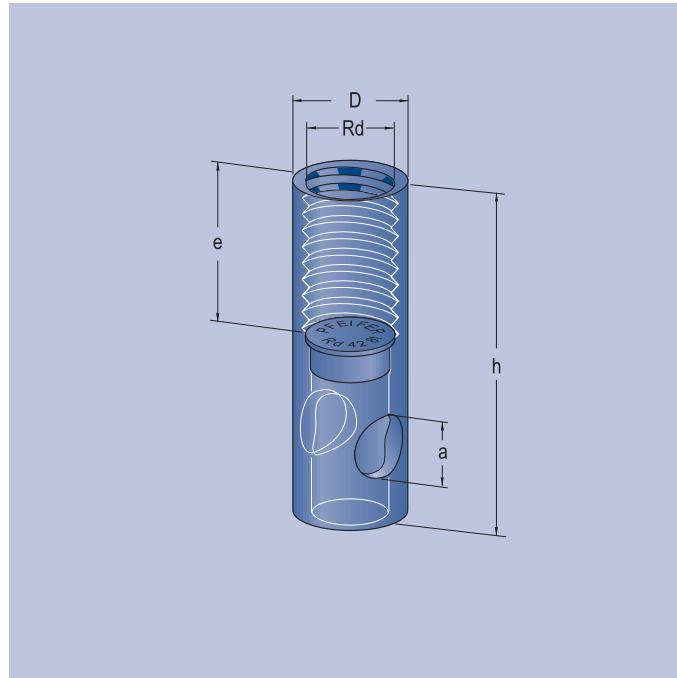
Kierrejärjestelmä
Nostoankkurit

PFEIFER-hylsyankkurit ovat PFEIFER-kierrejärjestelmään sisältyviä yleisnostoankkureita. Ne soveltuvat pilareiden, palkkien, laattojen, seinäelementtien ja monien muiden rakenneosien siirtämiseen. Elementtitehtaalla asennetaan ankkurointiteräkset hylsyn reikään ja sidotaan kiinni raudoitukseen.

Edut: Siirtää kuormituksen turvallisesti ja on monikäyttöinen ankkurointi, PFEIFER-värikoodaus varmistaa ankkureiden ja nostoelimien yhteensopivuuden.

Materiaali:

Hylsy tarkkuusteräsputkea, sinkitty tai ruostumatonta terästä, muovinen sisäkorkki värikoodattu.



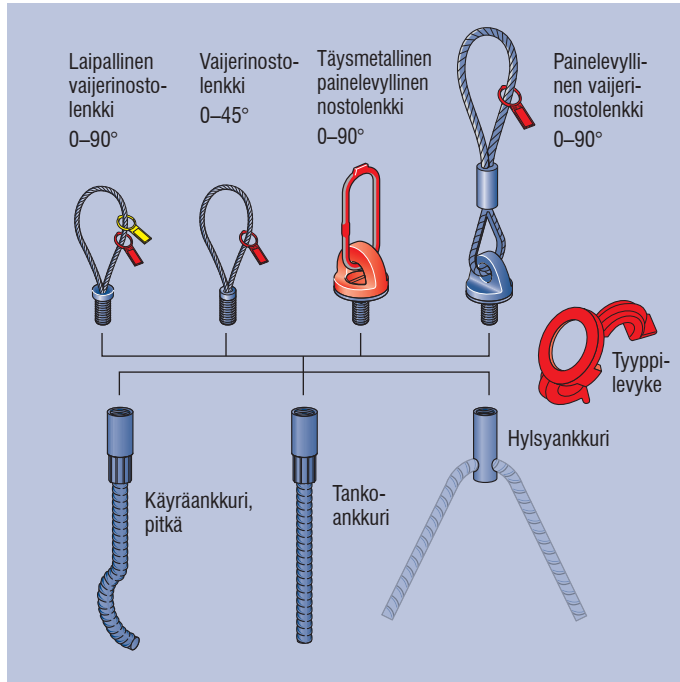
Tilausno, sinkitty	Tilausno, ruostumaton teräs	Tyyppi/koko	$N_{R, zul}$ [kN]	$V_{R, zul}$ [kN]	Kierre	D	Mitat [mm] a	e	h	Paino noin [kg/kpl]
05.000.123	05.000.124	Rd 12	5	2,5	Rd 12 x 1,75	15,0	8,0	22	40	0,02
05.000.143	05.000.144	Rd 14	8	4,0	Rd 14 x 2,00	18,0	10,5	25	47	0,04
05.000.163	05.000.164	Rd 16	12	6,0	Rd 16 x 2,00	21,0	13,0	27	54	0,07
05.000.183	05.000.184	Rd 18	16	8,0	Rd 18 x 2,50	24,0	13,0	34	65	0,11
05.000.203	05.000.204	Rd 20	20	10,0	Rd 20 x 2,50	27,2	15,5	35	69	0,15
05.000.243	05.000.244	Rd 24	25	12,5	Rd 24 x 3,00	31,0	18,0	43	78	0,19
05.000.303	05.000.304	Rd 30	40	20,0	Rd 30 x 3,50	39,5	22,5	56	103	0,42
05.000.363	05.000.364	Rd 36	63	31,5	Rd 36 x 4,00	47,0	27,5	67	125	0,71
05.000.423	05.000.424	Rd 42	80	40,0	Rd 42 x 4,50	54,0	32,0	80	145	1,04
05.000.523	05.000.524	Rd 52	125	62,5	Rd 52 x 5,00	67,2	40,0	97	195	2,35

Tilausesimerkki PFEIFER-hylsyankkurille, sinkitty, Rd 12:
500 PFEIFER-hylsyankkuria, Tilaisnumero 05.000.123

Tekniset asennusohjeet sivulta 14 alkaen.

Järjestelmä

SUUNNITTELIJAT · ELEMENTTITEHTAAT · KÄYTTÄJÄT



PFEIFER-kierrejärjestelmään kuuluu nostoankkuri, valittu nostolin ja värikoodattu tyypilevyke.

Tyyppi/koko	Tilausno	Väri
Rd 12	05.220.120	Pastellinoranssi
Rd 14	05.220.140	Puhtaan valkoinen
Rd 16	05.220.160	Tulenpunainen
Rd 18	05.220.180	Vaaleanpunainen
Rd 20	05.220.200	Pasteellinvihreä
Rd 24	05.220.240	Antrasiitinharmaa
Rd 30	05.220.300	Smaragdinvihreä
Rd 36	05.220.360	Vaaleansininen
Rd 42	05.220.420	Hopeanharmaa
Rd 52	05.220.520	Rikinkeltainen
Rd 56	*	Oranssi
Rd 60	*	Punainen

* Näissä ko'issa merkinnät on tehty hylsyn sisäpuolelle. Ankkuriteräksen pää on merkitty vastaavalla värillä.

Turvallisuus

SUUNNITTELIJAT · ELEMENTTITEHTAAT · KÄYTTÄJÄT

PFEIFER-nostoankkurijärjestelmien osavarmuuskertoimien laskennassa on noudatettu saksalaisen standardin VDI/BV-BS 6205 mukaisia arvoja konedirektiivin 2006/42/EY vaatimusten mukaisesti. Oletuksena on nostonaikaisen kuormituksen dynaaminen kerroin $\psi_{dyn} = 1,3$.

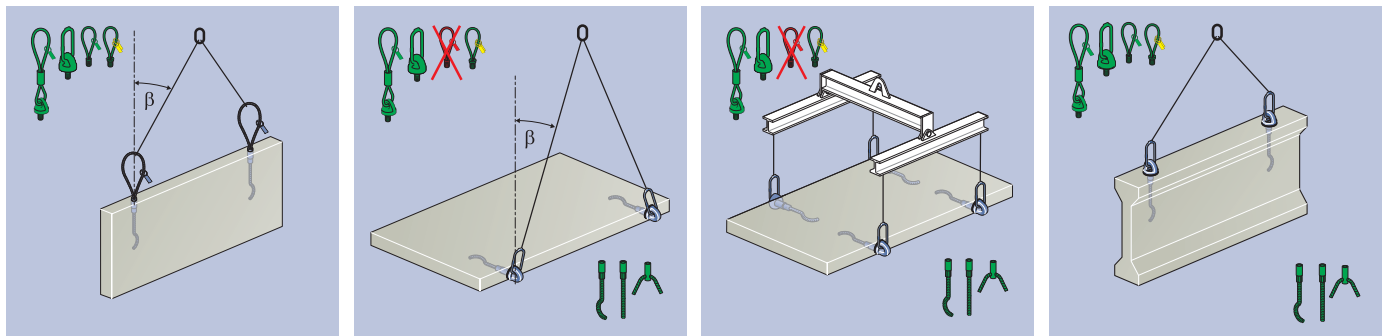
- Nostovaijerin murto: $\gamma_s = 4,0$
- Nostoketjun tai ankkurin murto: $\gamma_s = 3,0$

- Betonin murto (menetelmä B*): $\gamma_c = 2,5$
- Betonin murto (menetelmä A*): $\gamma_c = 2,1$

* elementtitehtaan tuotannon laadunvalvonnassa

Käyttö

SUUNNITTELIJAT · ELEMENTTITEHTAAT · KÄYTTÄJÄT



Varoitus: Toistensa kanssa yhteensopimattomien järjestelmäosien käyttö voi heikentää turvallisuutta ja aiheuttaa kuoleman tai loukkaantumisen. Vain yhteensopivia PFEIFER-komponentteja saa käyttää!

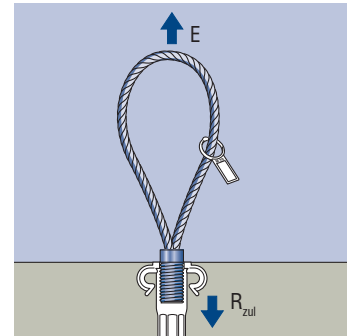
Huomio: Rakennesuunnittelijan on määritettävä käytettävät ankkurit. Valitun ankkurityypin asennus- ja käyttöohjeita on noudatettava.

! **Huomautus:** Ankkuri on aina asennettava painopisteen yläpuolelle, koska elementti voi muuten kaatua noston aikana.

$$E \leq R_{zul}$$

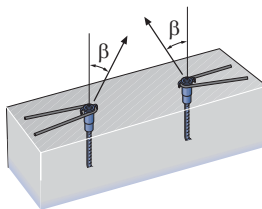
! **Huomautus:** Ilmoitetun nostokapasiteetin saavuttamiseksi on tehtävä taulukoissa 1, 2, 3 tai 4 esitetyt (kuormituksesta riippuvat) apuraidoitukset ja noudatettava taulukon 5 minimimittoja. Betonin kuutiopuristuslujuuden on oltava vähintään 15 N/mm²!

! **Huomautus:** Kuormituksen mitoitus ohjeen VDI/BV-BS 6205 mukaan.

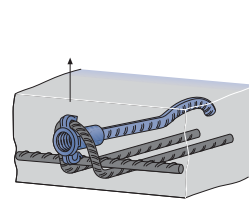


Taulukko 1 – Kestävyys

Vino nostokulma $\beta = 0-45^\circ$



Nosto elementin kyljestä



Tyyppi/koko	Mitoituskestävyys $N_{R,zul}$ [kN]	Mitoituskestävyys $V_{R,zul}$ [kN]	Betonipinnan rauditus [mm ² /m]
Rd 12	5	2,5	131
Rd 14	8	4,0	131
Rd 16	12	6,0	131
Rd 18	16	8,0	188
Rd 20	20	10,0	188
Rd 24	25	12,5	188
Rd 30	40	20,0	188
Rd 36	63	31,5	188
Rd 42	80	40,0	188
Rd 52	125	62,5	188
Rd 56	150	–	188
Rd 60	200	–	188

! **Huomautus:** Vino nostokulma mahdollinen vain 12,5° saakka

Taulukko 2 – Hylsyankkurin ankkurointiteräs

Tyyppi/koko	Ankkurointiteräs			Ankkurointiteräs PFEIFER-hylsyankkuri
	L_s [mm]	D [mm]	\varnothing_R [mm]	
Rd 12	220	24	6	
Rd 14	260	32	8	
Rd 16	310	40	10	
Rd 18	420	40	10	
Rd 20	430	48	12	
Rd 24	470	56	14	
Rd 30	650	64	16	
Rd 36	820	140	20	
Rd 42	840	175	25	
Rd 52	1190	196	28	

! **Huomautus:** Ankkurointiterästä käytetään vain PFEIFER-hylsyankkureissa

! **Huomio:** Puuttuvat tai väärin asennetut ankkurointiteräkset PFEIFER-hylsyankkureissa aiheuttavat ankkurin pettämisen ja rakennuselementin putoamisen – hengenvaara! Ankkurointiteräkset on aina asennettava asennus- ja käyttöohjeiden mukaisesti.

! **Huomautus:** PFEIFER-hylsyankkureiden käyttö on sallittu vain asianmukaisen ankkurointiteräksen kanssa, kuten taulukossa 2 on esitetty.

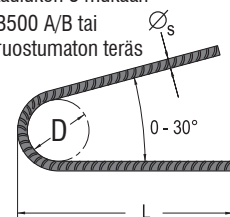
! **Huomautus:** Kun PFEIFER-hylsyankkurit asennetaan kiinnityspulteilla, varmistetaan, että ankkurointiteräs tulee suoraan kosketukseen hylsyn kanssa, koska kiinnityspultti puristaa ankkurointiteräksen sisäkorkin välityksellä hylsyn reikää vasten.

Taulukko 3 – Vinon noston aputeräkset

Tyyppi/koko	\varnothing_s [mm] 12,5–30°	D [mm] 12,5–30°	\varnothing_s [mm] 31–45°	D [mm] 31–45°	L [mm]
Rd 12	6	24	6	24	150
Rd 14	6	24	6	24	200
Rd 16	8	32	8	32	200
Rd 18	8	32	8	32	250
Rd 20	8	32	8	32	300
Rd 24	10	40	10	40	300
Rd 30	12	48	12	48	400
Rd 36	12	48	14	56	550
Rd 42	14	56	16	64	600
Rd 52	16	68	20	140	750
Rd 56	–	–	–	–	–
Rd 60	–	–	–	–	–

Aputeräkset

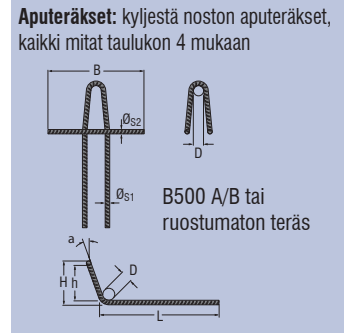
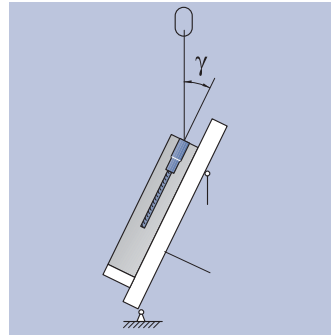
Vinon noston aputeräkset, kaikki mitat taulukon 3 mukaan B500 A/B tai ruostumaton teräs



! **Varoitus:** Käyräankkuri, koot Rd 56 ja 60 ovat kuormitettavissa vinossa nostossa vain 12,5° nostokulmaan saakka. Suurempi nostokulma heikentää turvallisuutta ja aiheuttaa hengenvaaran!

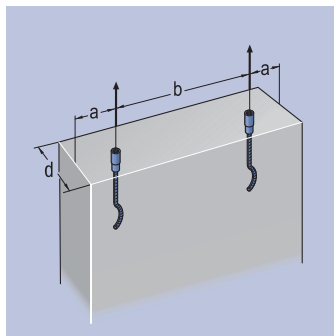
Taulukko 4 – Kyljestä noston aputeräkset

Koko	Ø _{S1} [mm]	L [mm]	h [mm]	H [mm]	D [mm]	α Aste	B [mm]	Ø _{S2} [mm]
Rd 12	6	270	23	35	24	15	280	8
Rd 14	6	350	30	42	24	15	350	12
Rd 16	8	420	33	49	32	15	400	12
Rd 18	8	460	39	55	32	15	450	12
Rd 20	10	490	44	64	40	15	490	14
Rd 24	12	520	51	75	48	15	550	14
Rd 30	12	570	68	92	48	15	580	16
Rd 36	14	690	90	118	56	15	700	16
Rd 42	16	830	111	143	64	15	850	20
Rd 52	20	930	134	174	140	15	1000	20



! **Huomautus:** Kulman ollessa $\gamma \leq 15^\circ$ voidaan kyljestä noston aputeräkset jättää asentamatta. Esimerkiksi kun käytetään kääntöpöytää.

! **Huomautus:** Kun samanaikaisesti kohdistuu vino ja poikittainen voima, vain kyljestä noston rauditus asennetaan taulukon 4 mukaan.



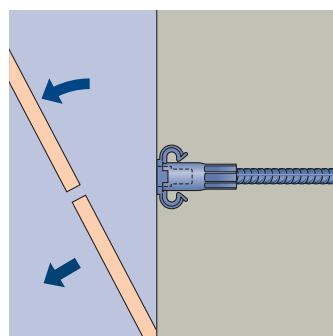
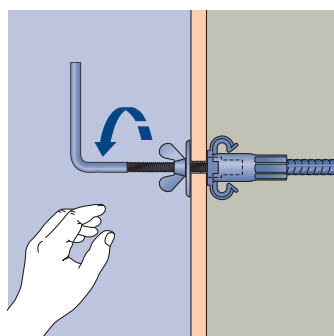
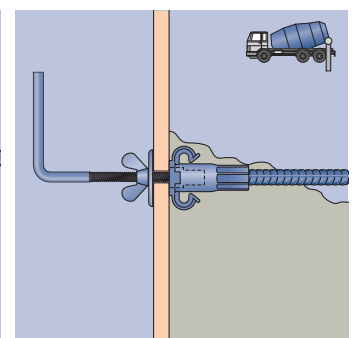
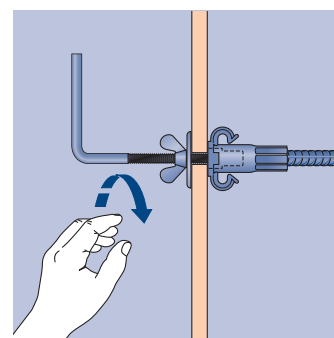
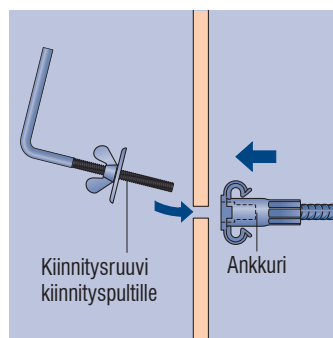
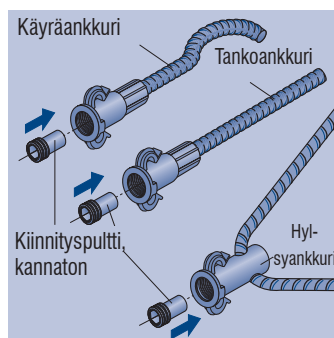
Taulukko 5 – Aputerästen minimimitat ja-etäisyydet

Tyyppi/koko	Seinän vähimmäisvahvuus d [mm]				Reuna-etäisyys a [mm]	Keskiö-etäisyys b [mm]
	$\beta \leq 12,5^\circ$	$\beta > 12,5^\circ \leq 30^\circ$	$30^\circ < \beta \leq 45^\circ$	Kyljestä nosto		
Rd 12	55	55	60	60	150	300
Rd 14	60	60	70	70	200	400
Rd 16	65	65	80	80	200	400
Rd 18	80	80	95	95	250	500
Rd 20	90	90	110	110	275	550
Rd 24	100	100	125	125	300	600
Rd 30	120	120	140	140	350	700
Rd 36	130	130	150	210	500	1000
Rd 42	140	140	160	240	500	1000
Rd 52	150	150	170	280	600	1200
Rd 56	150	–	–	–	1250	2500
Rd 60	200	–	–	–	1600	3200

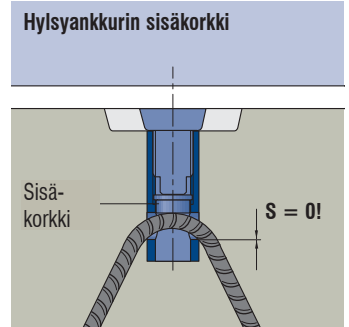
! **Huomautus:** Yksittäistapauksissa voi vinon noston aputerästen taivuttaminen olla tarpeen. Se tulee tapahtua voimassa olevan standardin mukaan.

! **Huomautus:** Jokaisen asennuksen yhteydessä on tarkistettava, että betonin peitepaksuus on riittävä. Mikäli näin ei ole, on käytettävä ruostumattomia aputeräsiä.

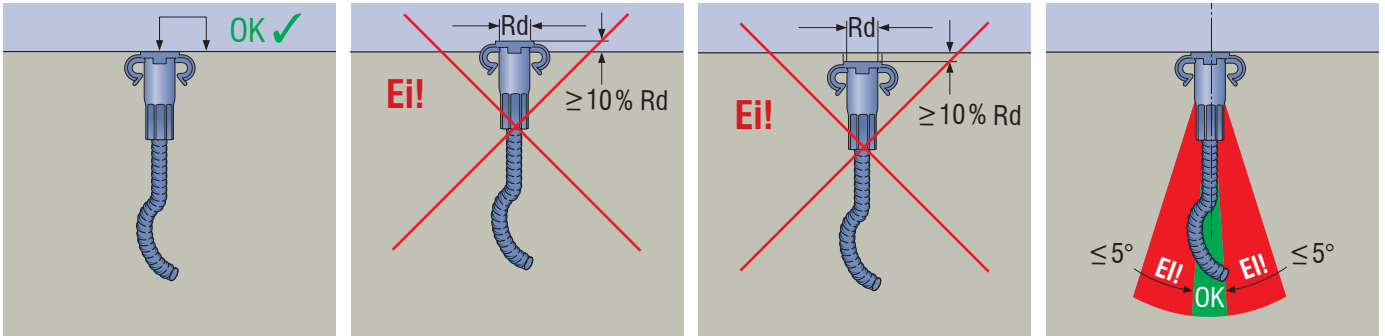
Asennus



! **Huomautus:** Asennuksessa on esimerkiksi asennuksesta kannattomalla PFEIFER-kiinnitysputilla muottipinnan tasalle. Muita asennusvaihtoehtoja ja tuotetietoja (esim. upotettu asennus) löytyy lisävarusteosasta sivulta 45.



Asennustoleranssit






Huomautus: Myös suunnitelmien mukaisessa oppoasennuksessa on asennus- ja käyttöohjeiden mukaan käytettävä samaa toleranssi-alueita.

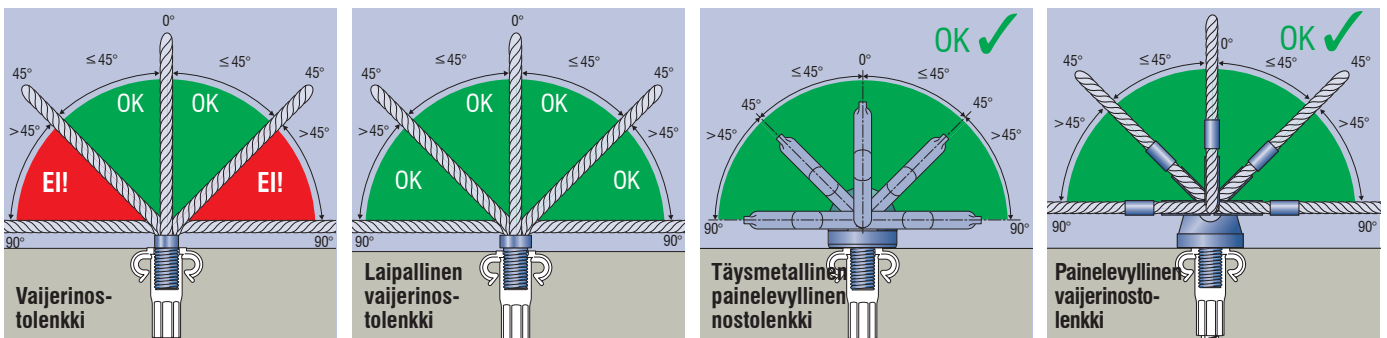
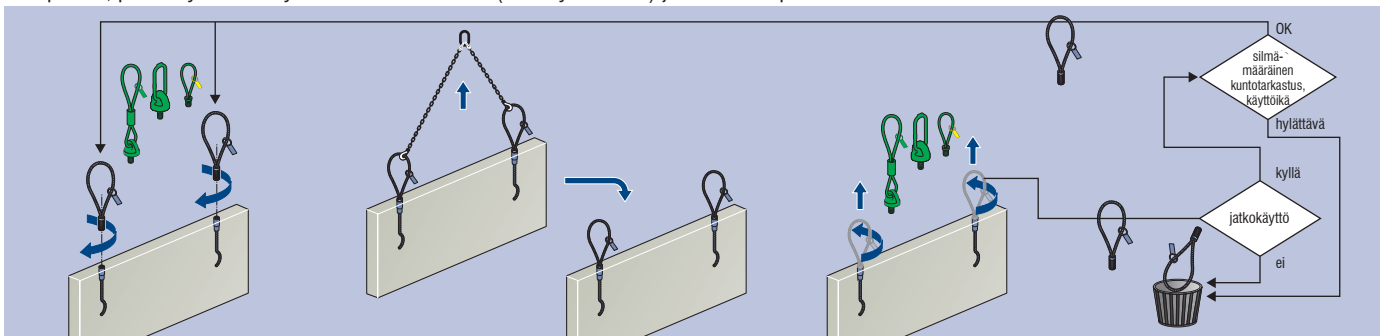


Huomio: Ankkureiden väärät sijoitukset ja virheelliset asennukset voivat aiheuttaa rakenteen pettämisen ja putoamisen – hengenvaara! Ankkuri on asennettava pinnan kanssa tasan ja suoraan kulmaan!

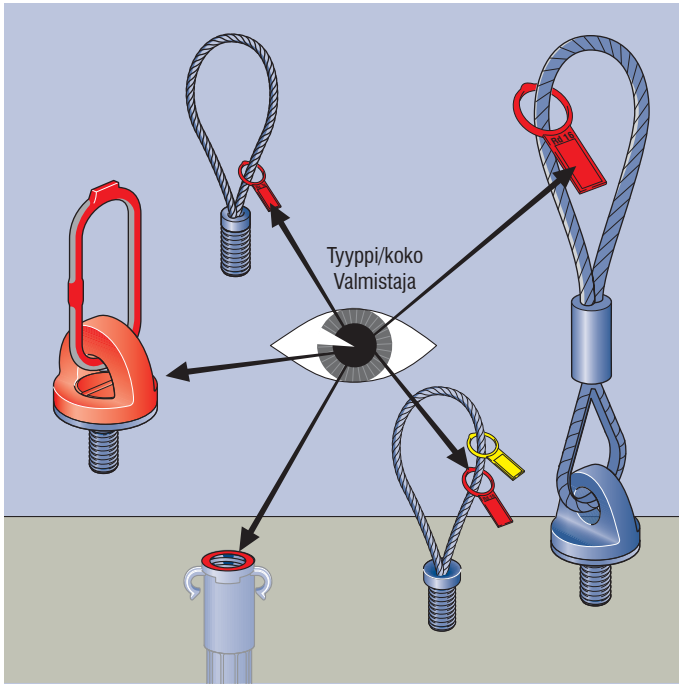
Käyttö

			
Nostokulma	0 – 45°	0 – 45°	0 – 45°
Kyljestä nosto	OK ✓	OK ✓	OK ✓
Lämpötila	-20 – 80 °C	-20 – 80 °C	-20 – 80 °C

* Laipalliset, painelevylliset tai täysmetalliset nostoelimet (kun käytävissä) ja vastaavat aputeräket.



Varoitus: Vajerinostolenkkien kuormittaminen yli sallitun kulman heikentää järjestelmän turvallisuutta. Putoamis- ja hengenvaara! Nostoelimen saa kuormittaa vain kuvan mukaisella tavalla.



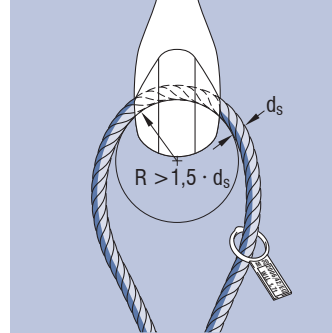
Tarkista järjestelmän yhteensopivuus esim. nostoankkurin tyyppilevykkeestä ja nostokapasiteetin tunnistemerkintä nostovaijerissa.

Merkintöjen sisältämät tiedot:

- Tyyppi/koko
- Valmistusvuosi
- CE-merkintä
- Valmistaja



Huomio: Jos merkinnät puuttuvat tai eivät ole luettavissa, nostolaitteita ei voi liittää oikein ankkuriin. Elementit voivat kaatua ja aiheuttaa hengenvaaran! Nostoelimet ja ankkurit, joista tunnistemerkinnät puuttuvat tai ovat vaillinaisia, on poistettava välittömästi käytöstä.



Varoitus: Liian pieni nostokoukun pyöristyssäde voi johtaa nostolaitteen pettämiseen jo nimelliskuormituksessa. Siitä aiheutuu hengenvaara. Käytä vain koukkuja, joiden pyöristyssäde on vähintään 1,5 kertaa vaijerin läpimittana.

Virheellinen käyttö



Varoitus: Jos opastamaton henkilöstö käyttää ankkureita, on vaara, että niitä käytetään virheellisesti ja rakenneosat voivat pudota ja aiheuttaa loukkaantumisen- tai jopa kuolemanvaaran. Vain asianmukaisesti koulutettu henkilöstö saa käyttää ankkureita.

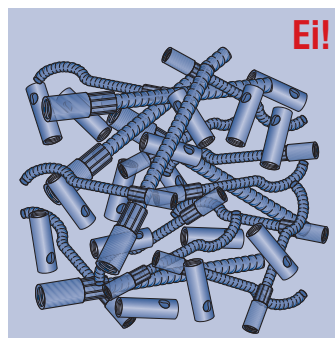
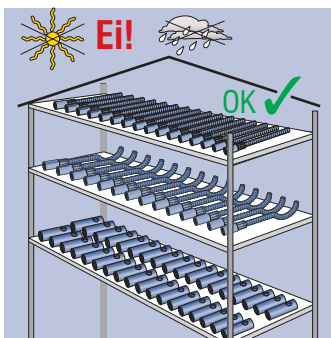


Huomio: Virheellinen käyttö aiheuttaa turvallisuusriskejä ja heikentää kantavuutta. Siitä aiheutuu komponenttien putoamisvaara ja hengenvaara. Nostoankkureita saa käyttää vain asennusohjeiden mukaan ja vain asianmukaisesti koulutetun henkilöstön toimesta.



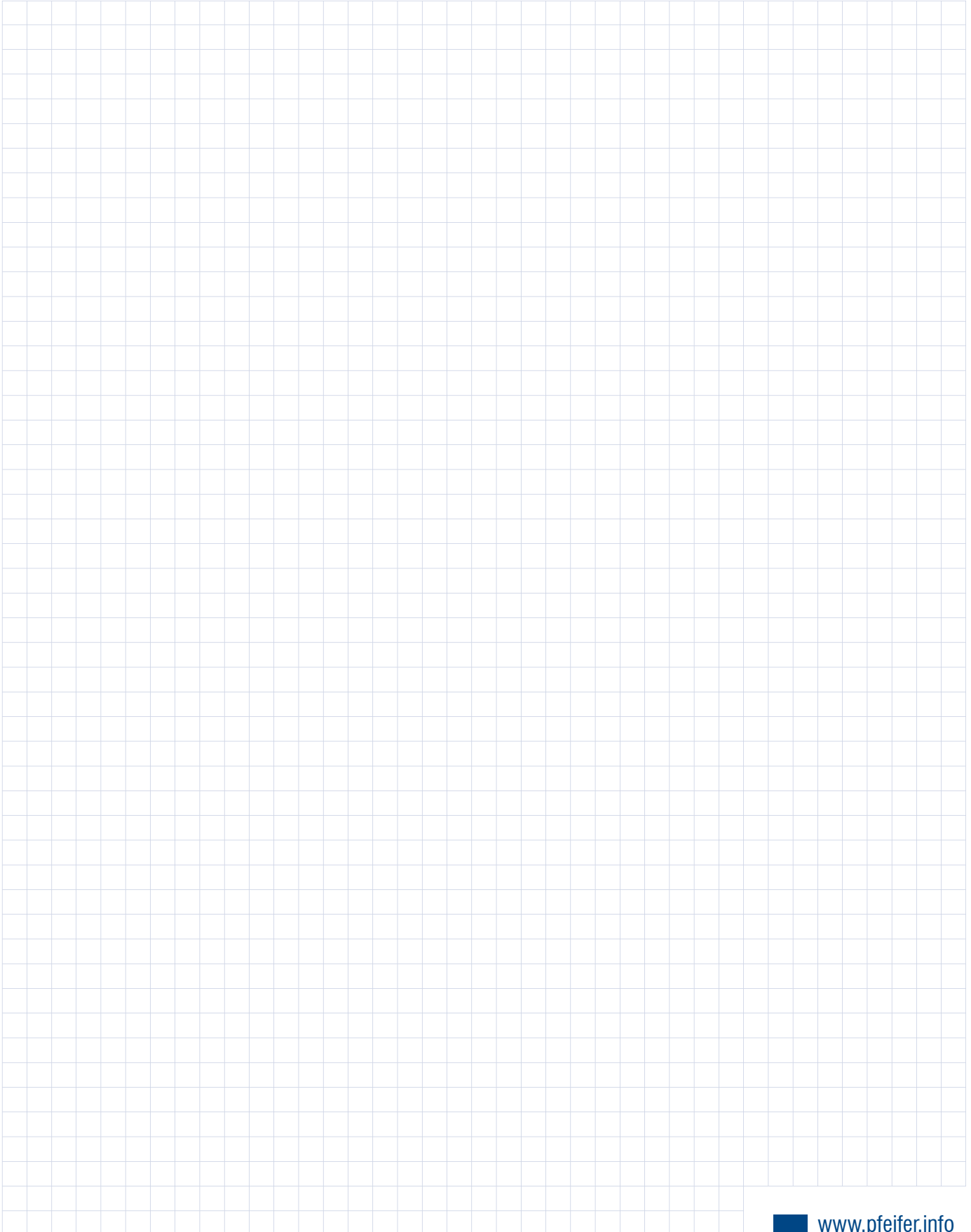
Varoitus: Ankkurijärjestelmien käyttö sidontaan komponenttien kuljetuksen aikana ei ole sallittua, koska kuorma voi pudota ja seurauksena voi olla loukkaantuminen tai jopa kuolema. Käytä tätä ankkurijärjestelmää yksinomaan betonielementtien nostamiseen ja pystyttämiseen.

Varastointi



Huomautus: Kierrejärjestelmän komponentteja on säilytettävä kuivassa ja suojattuna. Voimakkaasti vaihtelevat lämpötilat, kosteus, hapot, suolaroiskeet ja merivesi aiheuttavat korroosiovaaran.

Muistinpanoja





Edelläkävijöille: PFEIFER-nostoankkurit sandwich-elementtien nostoon

PFEIFERin sandwich-nostoankkurit ovat luotettavan PFEIFER-kierrejärjestelmän osia. Ne on tarkoitettu erityisesti sandwich-elementtien nostamiseen ja siirtämiseen, ja asennetaan kantavan sisäkuoren yläpintaan. Ne tarjoavat PFEIFER-asiakkaille myös näihin käyttökohteisiin ammattilaisratkaisun.



Järjestelmä

- Kierrejärjestelmän älykkäästi suunnitellut nostoankkurit, kuten käyräankkurit (lyhyet, pitkät), hylsyankkurit, tankoankkurit, latta-ankkurit, pulttiankkurit sekä niihin kuuluvat nostoelimet ja varusteet soveltuvat asennettavaksi elementin kylkeen tai pintaan sekä asennettavaksi pilariin ja palkkeihin, ja tarjoavat siksi jokaiseen käyttökohteeseen sopivan ratkaisun.



PFEIFER- sandwich-nostoankkuri

- Korkeinta turvallisuustasoa yli 40 vuoden valmistus- ja käyttökokemusten perusteella
- Erityisen taivutetun rakenteensa ansiosta kuorman voi nostaa juuri painopisteensä yläpuolelta. Tällä estetään sandwich-elementtien kallistuminen nostettaessa.
- Käytettävissä 6 kokoa Rd20 – Rd52
- Yksi ankkuri riittää useille eri painopiste-etäisyyksille.



Turvallisuus

- Tuotannon laadunvalvonta, suunnitelman mukaiset testaukset vetokokeilla, kierteiden testauksella, mittatarkkuuden valvonnalla ja sinkityspaksuuden mittauksilla.



Valmistettu Saksassa

- Turvallinen valmistus yhdenmukaisten vaatimusten mukaisesti
- Sisäinen laadunvarmistus
- Terässeos ja tarkkuusputkivalmistus PFEIFER-spesifikaation mukaan

PFEIFER-sandwich-nostoankkuri

Tuotenumero 05.009

Käyttöalueet:

- asennus sandwich-elementtien sisäkuoren yläpintaan

Käyttäjät:

- koulutettu ja tehtäviin opastettu henkilöstö



PFEIFER

Kierrejärjestelmä

Nostoankkurit

PFEIFER-sandwich-nostoankkuri on PFEIFER-kierrejärjestelmän nostoankkuri.

Se on tarkoitettu sandwich-elementtien nostamiseen ja siirtämiseen, ja se asennetaan kantavan sisäkuoren yläpintaan.

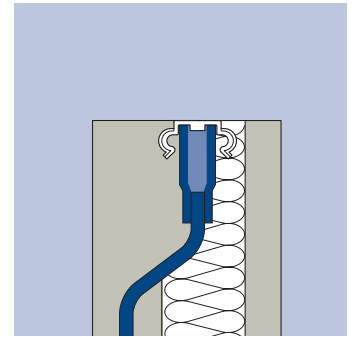
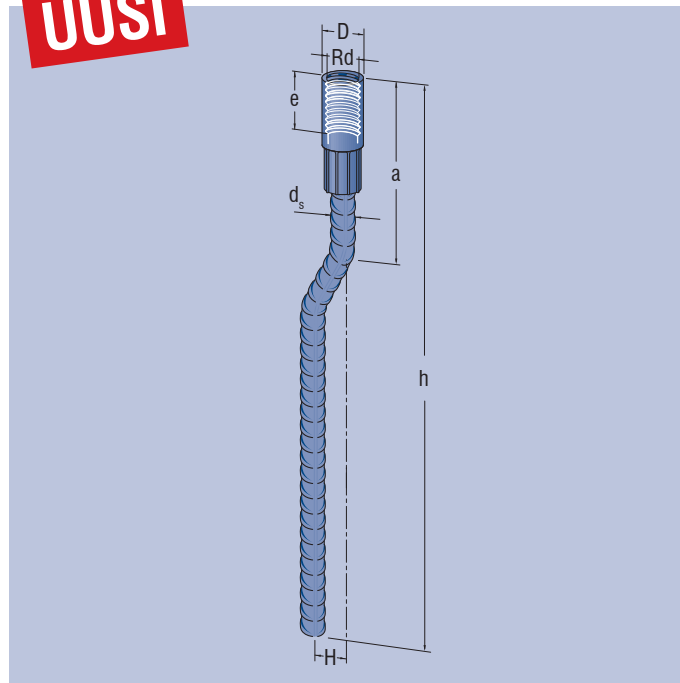
Edut: Erityisen taivutetun rakenteensa ansiosta kuorman voi nostaa juuri painopisteensä yläpuolelta.

Tällä estetään sandwich-elementtien kallistuminen nostettaessa.

Materiaali:

Hylsy on erikoislaatuista tarkkuusteräsputkea, sinkitty tai ruostumatonta terästä, johon on puristamalla kiinnitetty harjatanko B500 A/B, käsittelemätön

UUSI



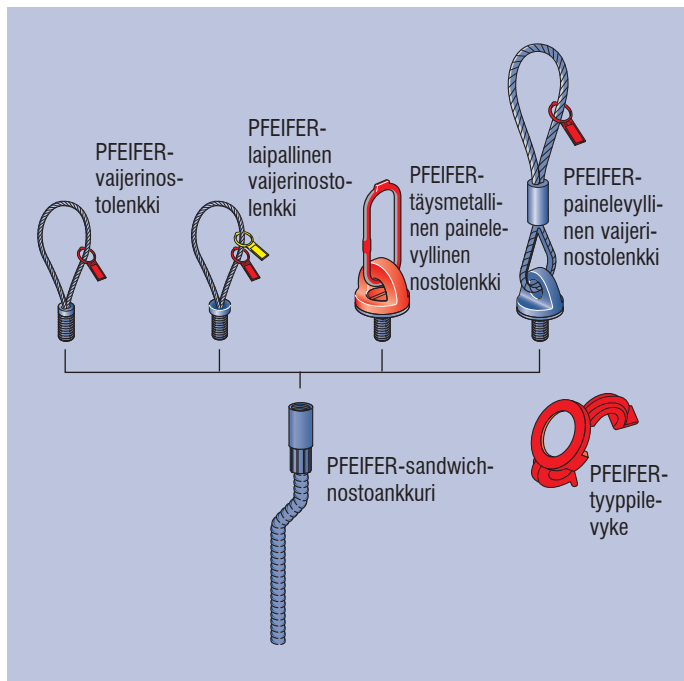
Tilausnro, sinkitty	Tilausnro, ruostumaton teräs	Tyyppi/koko	$N_{R, zul}$ [kN]	Kierre	D	d_s	Mitat [mm]	a	e	H	h	Paino noin [kg/kpl]
05.009.203.065	05.009.204.065	Rd 20	20	Rd 20 x 2,50	27,2	16	100	35	100	650	1,15	
05.009.243.070	05.009.244.070	Rd 24	25	Rd 24 x 3,00	31,0	16	110	43	120	700	1,26	
05.009.303.087	05.009.304.087	Rd 30	40	Rd 30 x 3,50	39,5	20	155	56	120	870	2,47	
05.009.363.110	05.009.364.110	Rd 36	63	Rd 36 x 4,00	47,0	25	155	67	120	1100	4,74	
05.009.423.120	05.009.424.120	Rd 42	80	Rd 42 x 4,50	54,0	28	210	80	125	1200	6,62	
05.009.523.140	05.009.524.140	Rd 52	125	Rd 52 x 5,00	67,2	32	260	97	140	1400	10,65	

Tilauseimerkki 500 PFEIFER-sandwich-nostoankkurille, sinkitty, Rd 36:

500 PFEIFER-sandwich-nostoankkuria, Tilausnumero 05.009.363.120

Järjestelmä

SUUNNITTELIJAT · ELEMENTTITEHTAAT · KÄYTTÄJÄT



PFEIFER-kierrejärjestelmään kuuluu PFEIFER-nostoankkuri, valittu PFEIFER-nostoelin ja värikoodattu PFEIFER-tyyppilevyke.

Tyyppi/koko	Tilausno	Väri
Rd 20	05.220.200	Pastellinvihreä
Rd 24	05.220.240	Antrasiitinharmaa
Rd 30	05.320.300	Smaragdinvihreä
Rd 36	05.220.360	Vaaleansininen
Rd 42	05.220.420	Hopeanharmaa
Rd 52	05.220.520	Rikinkeltainen

Turvallisuus

SUUNNITTELIJAT · ELEMENTTITEHTAAT · KÄYTTÄJÄT

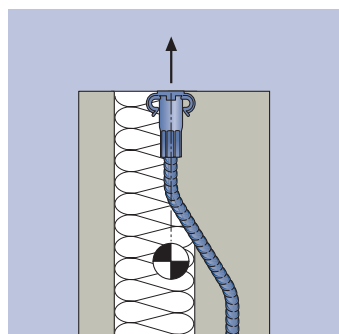
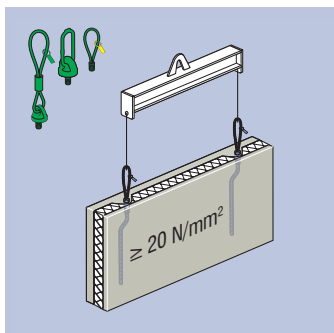
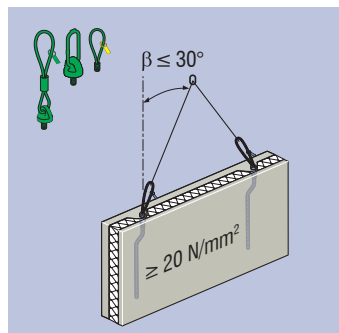
PFEIFER-nostoankkurijärjestelmien osavarmuuskertoimien laskennassa on noudatettu saksalaisen standardin VDI/BV-BS 6205 mukaisia arvoja konedirektiivin 2006/42/EY vaatimusten mukaisesti. Oletuksena on nostonaikaisen kuormituksen dynaaminen kerroin $\psi_{dyn} = 1,3$.

- Nostovaijerin murto: $\gamma_s = 4,0$
- Nostoketjun tai ankkurin murto: $\gamma_s = 3,0$

- Betonin murto (menetelmä A*): $\gamma_c = 2,1$
- * elementtitehtaan tuotannon laadunvalvonnassa

Käyttö

SUUNNITTELIJAT · ELEMENTTITEHTAAT · KÄYTTÄJÄT



Huomio: Rakennesuunnittelijan on määritettävä käytettävät ankkurit. Valitun ankkurityypin asennus- ja käyttöohjeita on noudatettava.

Huomautus: Taivutetun muodon ansiosta hylsyn akseli voidaan asentaa suoraan painopisteen yläpuolelle kantavan sisäkuoren keskikiljin ulkopuolelle jopa eristeeseen.

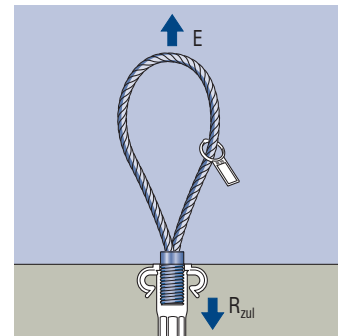
Varoitus: Toistensa kanssa yhteensopimattomien järjestelmäosien käyttö voi heikentää turvallisuutta ja aiheuttaa kuoleman tai loukkaantumisen. Vain yhteensopivia PFEIFER-komponentteja saa käyttää!

! **Huomautus:** Ankkuri on aina asennettava painopisteen yläpuolelle, koska elementti voi muuten kaatua noston aikana.

$$E \leq R_{zul}$$

! **Huomautus:** Ilmoitetun nostokapasiteetin saavuttamiseksi on tehtävä taulukoissa 1, 2, 3 tai 4 esitetyt (kuormituksesta riippuvaliset) apuraidoitukset ja noudatettava taulukon 5 minimimittoja. Betonin kuutiopuristuslujuuden on oltava vähintään **15 N/mm²**!

! **Huomautus:** Kuormituksen mitoitus ohjeen VDI/BV-BS 6205 mukaan.

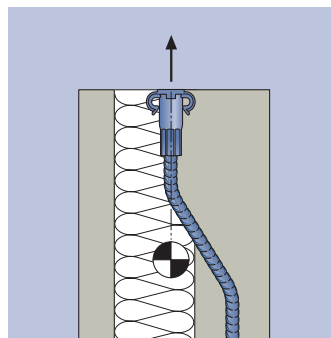
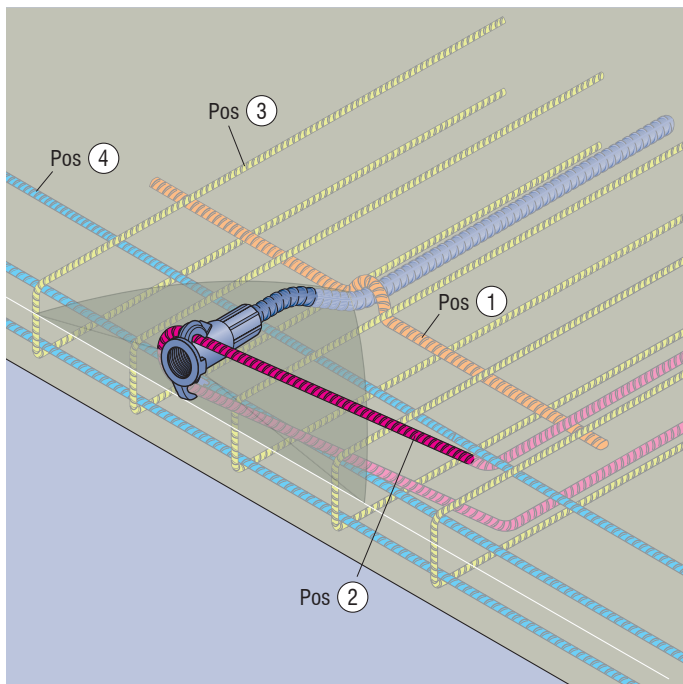


Taulukko 1 – Kestävyys

Kuormitustapaus	Tyyppi/koko	Betonin minimikuutiopuristuslujuus	Mitoituskestävyys N _{R,zul} [kN]	Betonipinnan raudoitus [mm ² /m]
	Rd 20	20 N/mm ²	20	188
	Rd 24	20 N/mm ²	25	188
	Rd 30	20 N/mm ²	40	188
	Rd 36	20 N/mm ²	63	188
	Rd 42	20 N/mm ²	80	188
	Rd 52	20 N/mm ²	125	188

Yhteenveto kaikista raudoituksista

Seuraavassa kuvassa näkyvä raudoitus (Pos. 1–4) on ankkurijärjestelmän kiinteä osa ja pitää asentaa oikealla tavalla.



! **Huomautus:** Ankkurin ja sen raudoituksen suunnittelussa on huomioitava elementin painopisteakselin sijainti.

Ankkurin hylsyn tulee sijaita täsmälleen painopisteaksellilla. Jos painopistettä ei tunneta, ankkurin oikea asentaminen ei ole mahdollista.

! **Huomautus:** Hylsyn ja harjatangon taivutuksen alueelle on eristeen tilalle valettava betonivahvennos.

! **Huomautus:** Vasemmassa kuvassa on esitetty raudoitusperiaate. Terästen mitat taulukoissa 2 – 5.

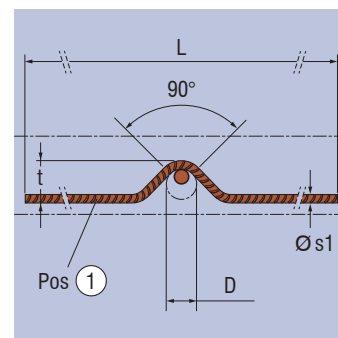
! **Huomautus:** PFEIFER-sandwich-nostoankkurien käyttö on sallittua vain yhdessä elementtitehtaalla asennettavien aputerästen kanssa, kuten taulukoissa 2 – 5 on esitetty.

Taulukko 2 – Ankkurointiteräs – Pos. 1

Tyyppi/koko	L [mm]	Ø _{s,1} [mm]	t [mm]	D [mm]
Rd 20	700	10	42	40
Rd 24	700	10	42	40
Rd 30	700	12	50	48
Rd 36	1000	14	74	56
Rd 42	1200	16	90	64
Rd 52	1300	20	86	140

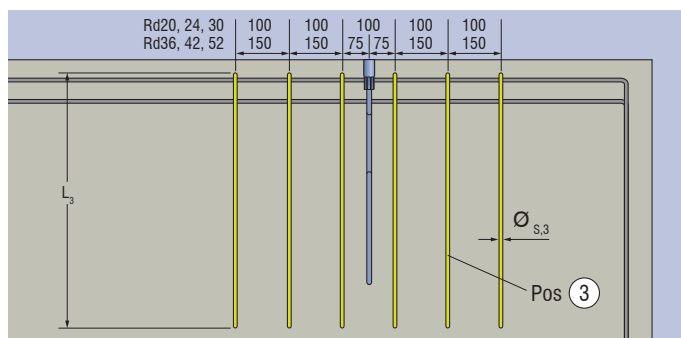
! **Huomio:** Puuttuvat tai vialliset ankkurointiteräkset PFEIFER-sandwich-nostoankkureissa aiheuttavat ankkurin pettämisen ja rakennuselementin putoamisen – hengenvaaralla! Ankkurointiteräkset on asennettava asennus- ja käyttöohjeiden mukaisesti.

! **Huomautus:** Suora kontakti Pos. 1 ja ankkurin välillä.

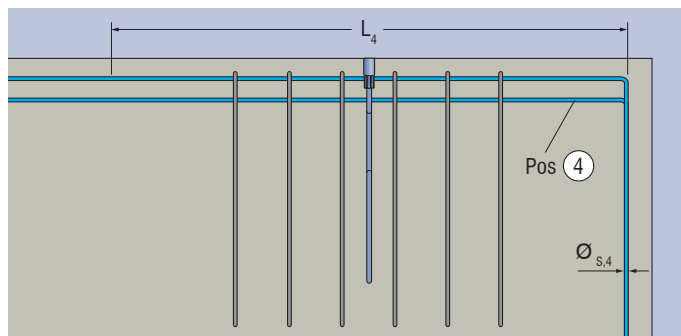


Taulukko 3 – Hakateräkset B500 A/B – Pos 3

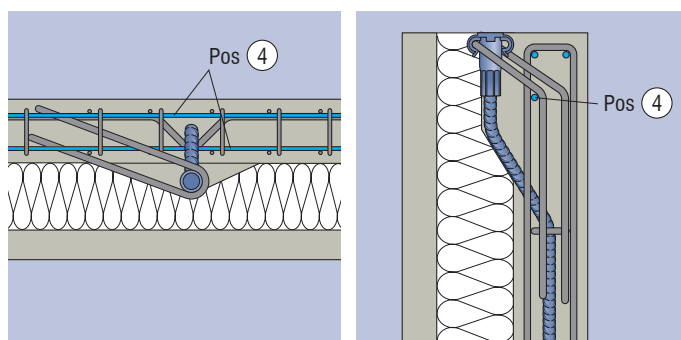
Tyyppi/koko	$\varnothing_{s,3}$ [mm]	Anzahl n	L_3 [mm]
Rd 20	8	6	700
Rd 24	8	6	750
Rd 30	10	6	950
Rd 36	10	6	1100
Rd 42	12	6	1200
Rd 52	14	6	1300


Taulukko 4 – Halkaisuvetoraidoitus B500 A/B – Pos 4

Tyyppi/koko	$\varnothing_{s,4}$ [mm]	Anzahl n	L_4 [mm]
Rd 20	8	3	1500
Rd 24	8	3	1500
Rd 30	8	3	1500
Rd 36	10	3	1500
Rd 42	12	3	1500
Rd 52	12	3	1500



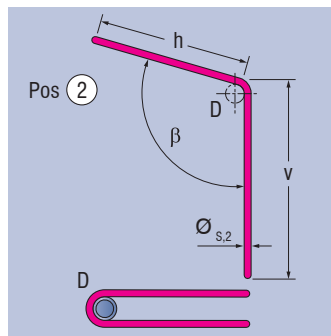
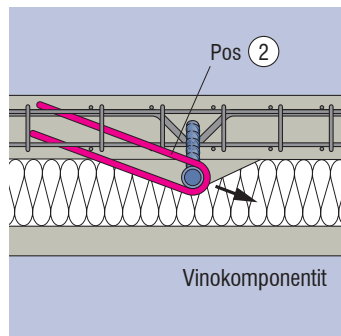
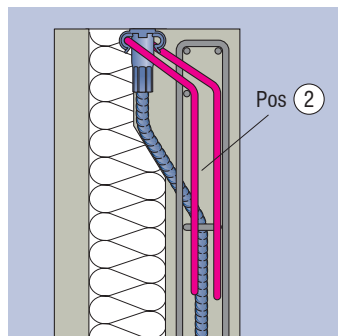
Huomautus: Taulukkojen 3 ja 4 raudoitukset tarkoittavat minimiraudoituksia. Olemassa oleva raudoitus voidaan tarvittaessa ottaa huomioon.


Taulukko 5 – Vinon noston raudoitus B500 A/B tai ruostumatonta terästä – Pos. 2

Tyyppi/koko	$\varnothing_{s,2}$ [mm]	h [mm]	v [mm]	D [mm]	Kulma β (°)
Rd 20	8	350	400	32	105
Rd 24	10	400	500	40	105
Rd 30	10	400	500	40	105
Rd 36	12	440	550	48	105
Rd 42	14	480	650	56	105
Rd 52	16	500	750	70	105



Huomautus: Mikäli korroosiosuojausta tarvitaan, vinon noston raudoitus on tehtävä ruostumatommasta teräksestä tai betonivahvennos on muotoiltava siten, että betonipeite on riittävä raudoitteen kaikilla sivuilla.



Huomio: Vaikka suunnitelmissa on suora keskeinen nosto, on myös asennettava vinon noston aputeräkset mahdollisten vinojen lisäkuormien varalta.



Varoitus: Puuttuvat tai väärin asennetut vinon noston aputeräkset heikentävät kuormituskykyä ja aiheuttavat hengenvaaran. Taulukon 5 mukaan vinon noston aputeräkset on aina asennettava vinon noston komponenttia vasten.



Huomautus: suora kosketus hylsy/aputeräs

! Huomaus: Näissä kuvauksissa on esitetty vain perusasennus. Tarkempia ohjeita kohdissa "Akselinsa suhteen käännetty ankkuri" ja "Betonivahvennos" on ehdottomasti noudatettava!

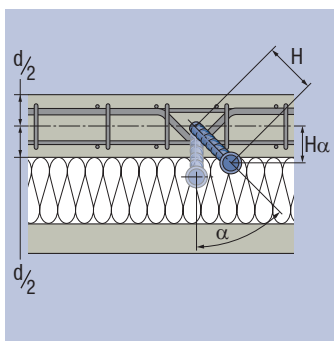
Taulukko 6 –Elementin reuna- ja keskiöetäisyydet sekä minimipaksuudet

Tyyppi/koko	d [mm]	a [mm]	b [mm]
Rd 20	100	400	800
Rd 24	100	400	800
Rd 30	110	500	1000
Rd 36	140	750	1500
Rd 42	160	750	1500
Rd 52	160	750	1500

! Huomio: Ankkuri on asennettava kantavaan kuoreen siten, että betonipeitepaksuusarvoa c_{min} ei aliteta. Hylsy on aseoitava aina painopisteakselille.

! Varoitus: Sandwich-nostoankkurin suora osa on aina sijoitettava kantavan kuoren keskelle. Suoran osan epäkeskoasennus kantavaan kuoreen vähentää turvallisuutta ja aiheuttaa hengenvaaran.

Akselinsa suhteen käännetty ankkuri



Kääntämällä PFEIFER-sandwich-nostoankkuria akselinsa suhteen voidaan ottaa huomioon useita eri painopisteen sijainteja. Vastaavan suunnittelijan on määritettävä ennakolta kunkin painopisteen sijainti. Kulma α voi vaihdella $0^\circ - 45^\circ$, joten samaa ankkuria voidaan käyttää monelle eri painopiste-etäisyydelle.

! Varoitus: Sandwich-nostoankkurin suora osa on aina sijoitettava kantavan kuoren keskelle. Suoran osan epäkeskoasennus kantavaan kuoreen heikentää turvallisuutta ja aiheuttaa hengenvaaran.

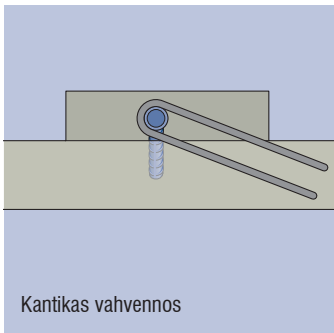
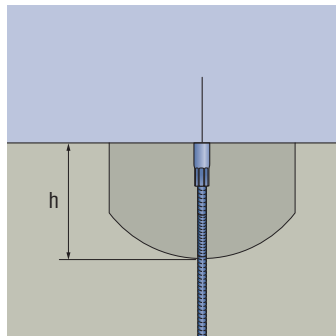
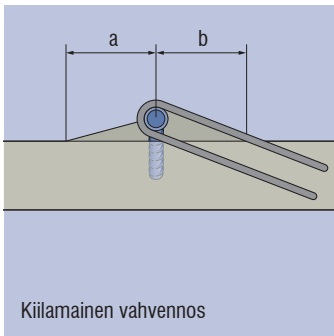
! Varoitus: Painopisteen sijainnin väärä määrittäminen ja siitä aiheutuva ankkurien väärä asennus voi johtaa sandwich-elementtien kaatumiseen tai jopa ankkurijärjestelmän pettämiseen. Hengenvaara! Ankkurin hylsy on aina aseoitava painopisteakselille.

Taulukko 7 – Akselinsa suhteen käännetyn ankkurin etäisyys H_α kääntökulman α mukaan

Tyyppi/koko	$\alpha = 0^\circ$ [mm]	$\alpha = 20^\circ$ [mm]	$\alpha = 30^\circ$ [mm]	$\alpha = 40^\circ$ [mm]	$\alpha = 45^\circ$ [mm]	$\alpha = 50^\circ$ [mm]	$\alpha = 60^\circ$ [mm]	$\alpha = 70^\circ$ [mm]
Rd 20	100	94	87	77	71	64	50	34
Rd 24	120	113	104	92	85	77	60	41
Rd 30	120	113	104	92	85	77	60	41
Rd 36	120	113	104	92	85	77	60	41
Rd 42	125	117	108	96	86	80	63	43
Rd 52	140	132	121	107	99	90	70	48

Betonivahvennos

Ankkurin suora osa sijoitetaan sandwich-elementin kantavan kuoren keskelle (katso minimimitat). Betonivahvennos on valettava ankkurihylsyn ja kantavan kuoren väliin. Se tukee hylsyä, kun ankkurin teräs pyrkii kuormitettuna taipumaan. Sandwich-elementit valmistetaan yleensä ns. negatiivisella prosessilla, jossa pintabetoni valetaan ensin. Tässä tapauksessa vahvennos on helppo tehdä poistamalla tarvittava määrä eristettä. Positiivisessa prosessissa vahvennos voi valaa kantavan kerroksen betonivalun jälkeen ennen eristeen asentamista.



! **Huomautus:** Mikäli korroosuojausta tarvitaan, vinon noston raudoitus on tehtävä ruostumattomasta teräksestä tai betonivahvennos on muotoiltava siten, että betonipeite on riittävä raudoitteen kaikilla sivuilla.

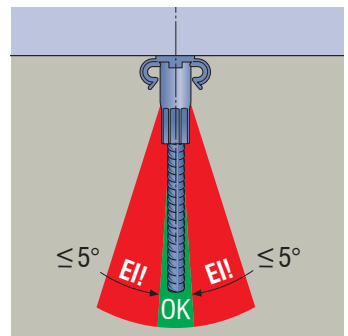
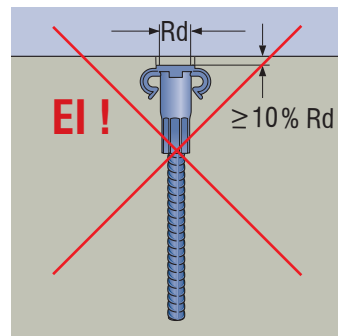
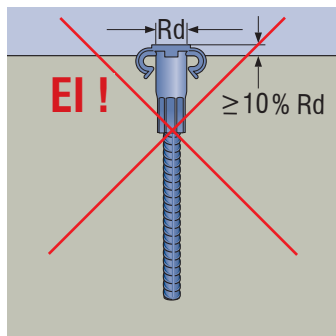
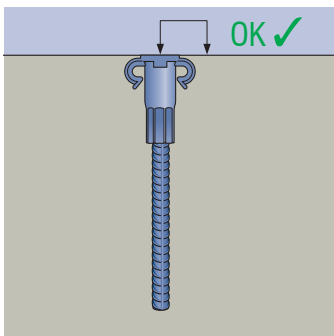
Taulukko 8 – Kiilamaisen betonivahvennosminimitat

Tyyppi/koko	a	b [mm]	h [mm]
Rd 20	130	200	200
Rd 24	150	250	250
Rd 30	170	250	300
Rd 36	200	400	300
Rd 42	170	250	350
Rd 52	230	450	430



Huomio: Betonivahvennos puuttuessa ankkuri vääntyy kuormituksesta ja sen kantokyky muuttuu epäluotettavaksi. Seurauksena on heikentynyt turvallisuus ja hengenvaara. Betonivahvennos on aina tehtävä asianmukaisesti.

Asennustoleranssi



Huomautus: Myös suunnitelmien mukaisessa uppoasennuksessa on asennus- ja käyttöohjeiden mukaan käytettävä samaa toleranssialuetta.

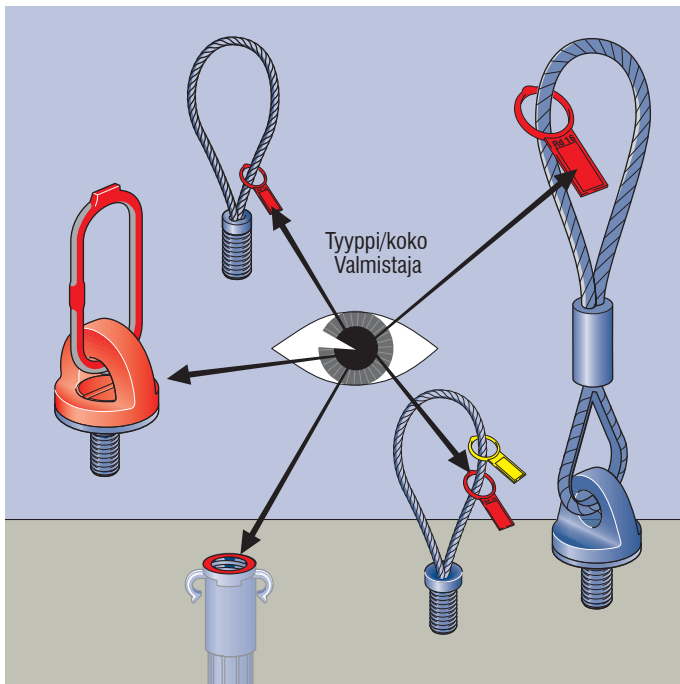
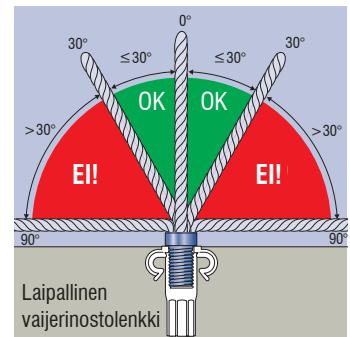
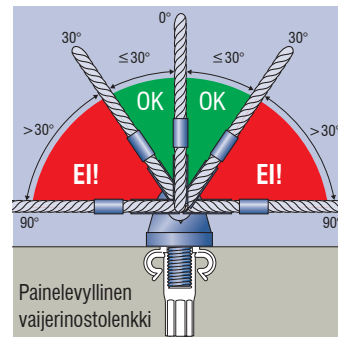
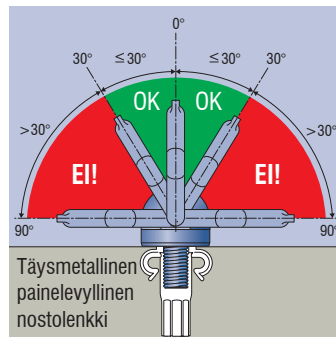
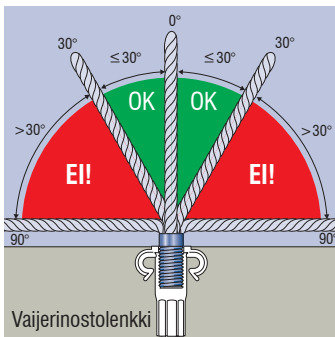
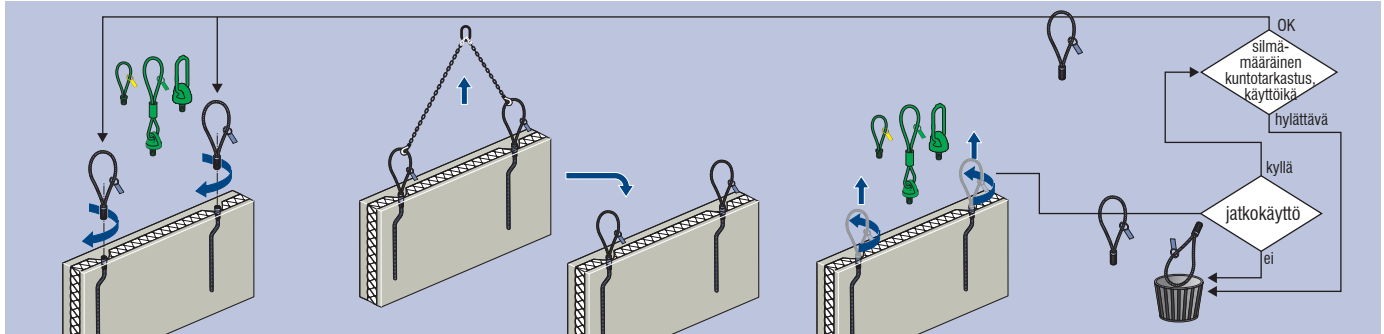


Huomio: Ankkureiden väärät sijoitukset ja virheelliset asennukset voivat aiheuttaa rakenteen pettämisen ja putoamisen – hengenvaara! Ankkuri on asennettava pinnan kanssa tasan ja suoraan kulmaan!

Nostokulma	0 – 30°
Kyljestä nosto	EI!
Lämpötila	-20 – 80 °C



Huomio: Vaikka suunnitelmissa on suora keskeinen nosto, on myös asennettava vinon noston apu-teräkset mahdollisten vinojen lisäkuormien varalta.



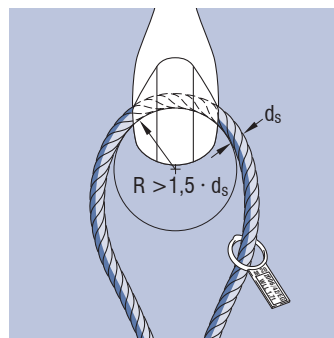
Tarkista järjestelmän yhdenmukaisuus esim. nostoankkurin tyyppilevykkeestä ja nostokapasiteetin tunnistemerkintä nostovaijerissa.

Merkintöjen sisältämät tiedot:

- Tyyppi/koko
- Valmistusvuosi
- CE-merkintä
- Valmistaja



Huomio: Jos merkinnät puuttuvat tai eivät ole luettavissa, nostolaitteita ei voi yhdistää oikeaan ankuriin. Elementit voivat kaatua ja aiheuttaa hengenvaaran! Nostoelimet ja ankkurit, joista tunnistemerkinnät puuttuvat tai ovat vaillinaisia, on poistettava välittömästi käytöstä.



Varoitus: Liian pieni nostokoukun pyöristyssäde voi johtaa nostolaitteen petteämiseen jo nimelliskuormituksessa. Siitä aiheutuu hengenvaara. Käytä vain koukkuja, joiden pyöristyssäde on vähintään 1,5 kertaa vaijerin läpimitta.



Varoitus: Jos opastamaton henkilöstö käyttää ankkureita, on vaara, että niitä käytetään virheellisesti ja rakenneosat voivat pudota ja aiheuttaa loukkaantumis- tai jopa kuolemanvaaran. Vain koulutetun ja pätevän henkilöstön käyttöön.

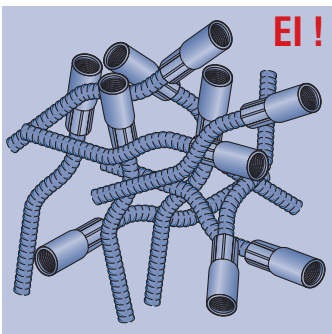
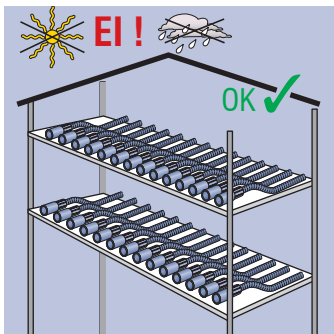


Huomio: Väärä käyttö aiheuttaa turvallisuusriskejä ja heikentää kantavuutta. Siitä aiheutuu komponenttien putoamisvaara ja hengenvaara. Nostoankkureita saa käyttää vain asennusohjeiden mukaan ja vain asianmukaisesti koulutetun henkilöstön toimesta.



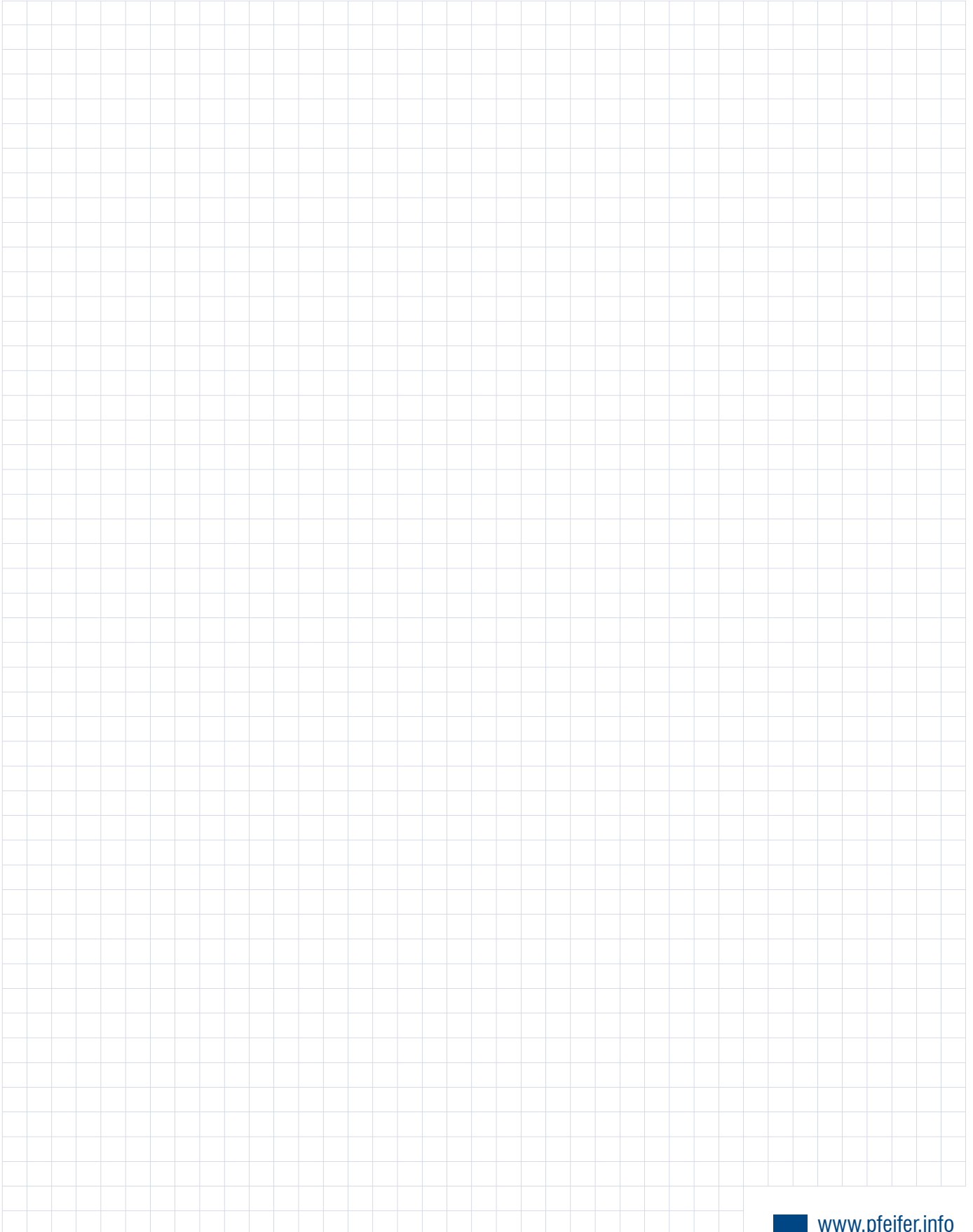
Varoitus: Ankkurijärjestelmien käyttö sidontaan komponenttien kuljetuksen aikana ei ole sallittua, koska kuorma voi pudota ja seurauksena voi olla loukkaantuminen tai jopa kuolema. Käytä tätä ankkurijärjestelmää yksinomaan betonielementtien nostamiseen ja pystyttämiseen.

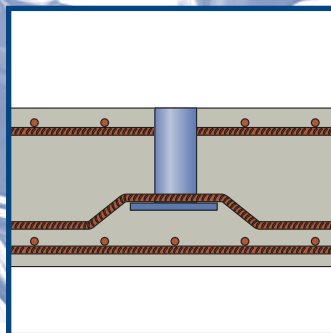
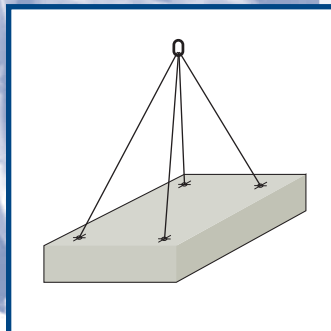
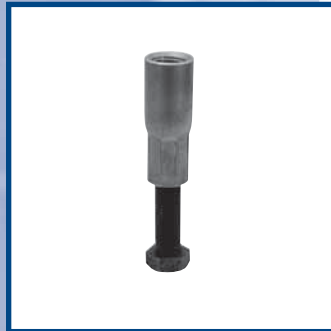
Varastointi



Huomautus: Kierrejärjestelmän komponentteja on säilytettävä kuivassa ja suojattuna. Voimakkaasti vaihtelevat lämpötilat, kosteus, hapot, suolaroiskeet ja merivesi aiheuttavat korroosiovaaran.

Muistiinpanoja





Oikea ankkuri oikeassa paikassa: PFEIFER-nostoankkurit pinta-asennukseen

PFEIFER-nostoankkurit ovat tärkeä osa luotettavaa PFEIFER-kierrejärjestelmää ja olennainen tekijä sen suosiolle. Erilaiset ankkurijärjestelmät tarjoavat asiakkaille ratkaisun kaikkiin käyttökohteisiin.

+ Järjestelmä

- Kierrejärjestelmän älykkäästi suunnitellut nostoankkurit, kuten käyräankkurit (lyhyet, pitkät), hylsyankkurit, tankoankkurit, latta-ankkurit, pulttiankkurit sekä niihin kuuluvat nostoelimet ja varusteet soveltuvat asennettavaksi elementin kylkeen tai pintaan sekä asennettavaksi pilariin ja palkkeihin, ja tarjoavat siksi jokaiseen käyttökohteeseen sopivan ratkaisun.

+ PFEIFER-käyräankkuri

- Korkeinta turvallisuustasoa vuosikymmenten valmistus- ja käyttökokemusten perusteella.
- Turvallinen ja optimoitu kuormansiirtokyky ohuimpaankin elementtiin.
- Kantokyky 0,5 – 20 tonnia
- Optimoitu, käyrä muoto siirtää kuormituksen ohuisiin laattoihin aiheuttamatta suuria halkeamia.
- Erikoispiteuksia ja erikoisankkurointeja saatavana tilauksesta

+ Turvallisuus

- Tuotannon laadunvalvonta, suunnitelman mukaiset testaukset vetokokeilla, kierteiden testauksella, mittatarkkuuden valvonnalla ja sinkityspaksuuden mittauksilla.

+ Valmistettu Saksassa

- Turvallinen valmistus yhdenmukaisten vaatimusten mukaisesti.
- Sisäinen laadunvarmistus

PFEIFER-käyräankkuri lyhyt

Tuotenumero: 05.018

Käyttöalueet:

- asennus laattaelementtien pintaan
- asennus pilari/palkkielementtien pitkittäissivulle

Käyttäjät:

- koulutettu ja tehtäviin opastettu henkilöstö



PFEIFER

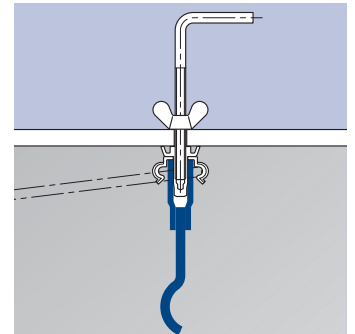
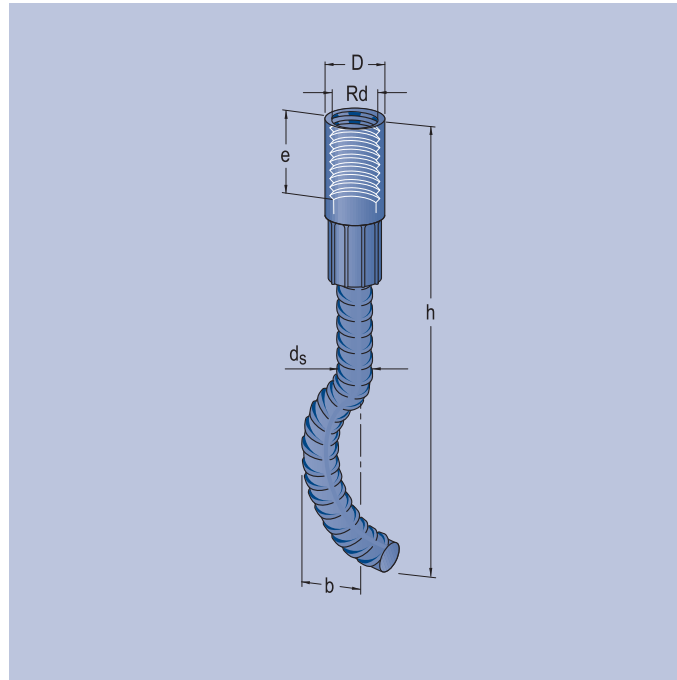
Kierrejärjestelmä
Nostoankkurit

Lyhyt PFEIFER-käyräankkuri on PFEIFER-kierrejärjestelmän nostoankkuri. Se on erityisesti tarkoitettu kookkaiden, keskipaksuisten laatta-elementtien nostoon ja asennetaan kohtisuoraan tasoon nähden. Sitä voidaan käyttää myös vahvasti raudoitettujen elementtien, kuten pilarien ja palkkien nostoon pitkittäissivulta. Käyrän muodon ansiosta voimat johdetaan varmasti betoniin.

Edut: Siirtää kuormituksen turvallisesti. PFEIFER-värikoodaus varmistaa ankkureiden ja nostoelimiä yhteensopivuuden.

Materiaali:

Hylsy on erikoislaatuista tarkkuusteräsputkea, sinkitty tai ruostumatonta terästä, johon on puristamalla kiinnitetty harjatanko B500 A/B, käsittelemätön



Tilausno, sinkitty	Tilausno, ruostumatonta teräs	Tyyppi/koko	$N_{R,zul}$ [kN]	Rd	D	Mitat [mm] b	d_s	e	h	Paino noin [kg/kpl]
05.018.123	05.018.124	Rd 12	5	Rd 12 x 1,75	15,0	15	8	22	108	0,07
05.018.143	05.018.144	Rd 14	8	Rd 14 x 2,00	18,0	20	10	25	130	0,12
05.018.163	05.018.164	Rd 16	12	Rd 16 x 2,00	21,0	21	12	27	172	0,21
05.018.183	05.018.184	Rd 18	16	Rd 18 x 2,50	24,0	25	14	34	175	0,29
05.018.203	05.018.204	Rd 20	20	Rd 20 x 2,50	27,2	25	16	35	192	0,40
05.018.243	05.018.244	Rd 24	25	Rd 24 x 3,00	31,0	30	16	43	250	0,60
05.018.303	05.018.304	Rd 30	40	Rd 30 x 3,50	39,5	40	20	56	300	1,10
05.018.363	05.018.364	Rd 36	63	Rd 36 x 4,00	47,0	50	25	67	382	2,04
05.018.423	05.018.424	Rd 42	80	Rd 42 x 4,50	54,0	50	28	80	450	3,00

Tilauseimerkki PEIFER-käyräankkurille, lyhyt Rd 12, sinkitty:
500 PFEIFER-käyräankkuria, Tilausnumero 05.018.123

Tekniset asennusohjeet sivulta 34 alkaen.

PFEIFER-pulttianskuri

Tuotenumero: 05.016

Käyttöalueet:

- asennus laattaelementtien pintaan

Käyttäjät:

- koulutettu ja tehtäviin opastettu henkilöstö



PFEIFER

Kierrejärjestelmä

Nostoankkurit

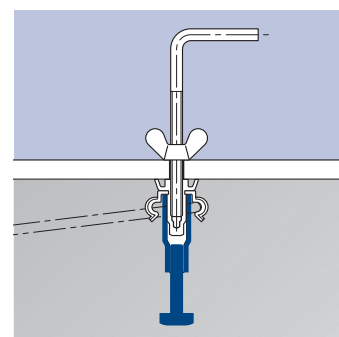
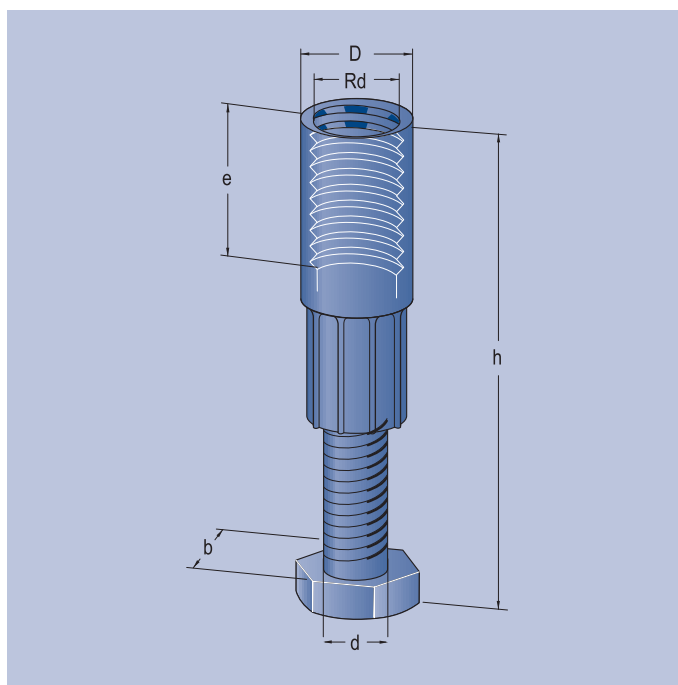
PFEIFER-pulttianskuri on nostoankkurina PFEIFER-kierrejärjestelmän osa. Se on tarkoitettu betonielementtien, esimerkiksi ohuiden laattaelementtien pinta-asennukseen kohtisuoraan laatan tasoa vasten.

Voimat ankkuroidaan betoniin tartuntapultin kannan avulla.

Edut: Siirtää kuormituksen turvallisesti. PFEIFER-värikoodaus varmistaa ankkureiden ja nostoelimiä yhteensopivuuden.

Materiaali:

Hylsy on erikoislaatuista tarkkuusteräsputkea, sinkitty tai ruostumatonta terästä, johon on puristamalla kiinnitetty tartuntapultti.



Tilausnro, sinkitty	Tilausnro, ruostumaton teräs	Tyyppi/koko	$N_{R, zul}$ [kN]	Kierre	D	Mitat [mm]		e	h	Paino noin [kg/kpl]
						b	d			
05.016.123	05.016.124	Rd 12	5	Rd 12 x 1,75	15,0	13	8	22	70	0,04
05.016.143	05.016.144	Rd 14	8	Rd 14 x 2,00	18,0	17	10	25	70	0,06
05.016.163	05.016.164	Rd 16	12	Rd 16 x 2,00	21,0	19	12	27	80	0,12
05.016.183	05.016.184	Rd 18	16	Rd 18 x 2,50	24,0	22	14	34	100	0,17
05.016.203	05.016.204	Rd 20	20	Rd 20 x 2,50	27,2	24	16	35	127	0,30
05.016.243	05.016.244	Rd 24	25	Rd 24 x 3,00	31,0	30	20	43	140	0,44
05.016.303	05.016.304	Rd 30	40	Rd 30 x 3,50	39,5	30	20	56	170	0,72

Tilausemerkki PEIFER-pulttianskurille, lyhyt Rd 12, sinkitty: 500 PFEIFER-pulttianskuria, Tilausnumero 05.016.123

PFEIFER-latta-ankkuri

Tuotenumero: 05.002

Käyttöalueet:

- asennus laattaelementtien pintaan

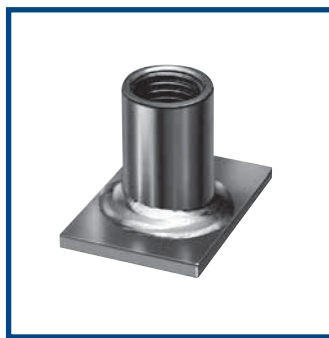
Käyttäjät:

- koulutettu ja tehtäviin opastettu henkilöstö

Materiaali:

Hylsy tarkkuusteräsputkea, hitsattu lattateräkseen, käsittelemätön tai sinkitty

Hylsy ja lattateräs hitsattu, ruostumatonta terästä.

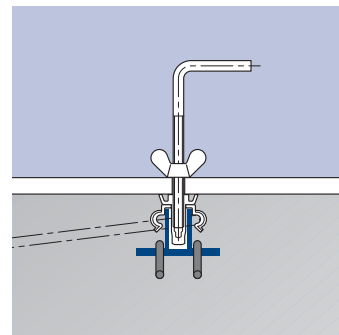
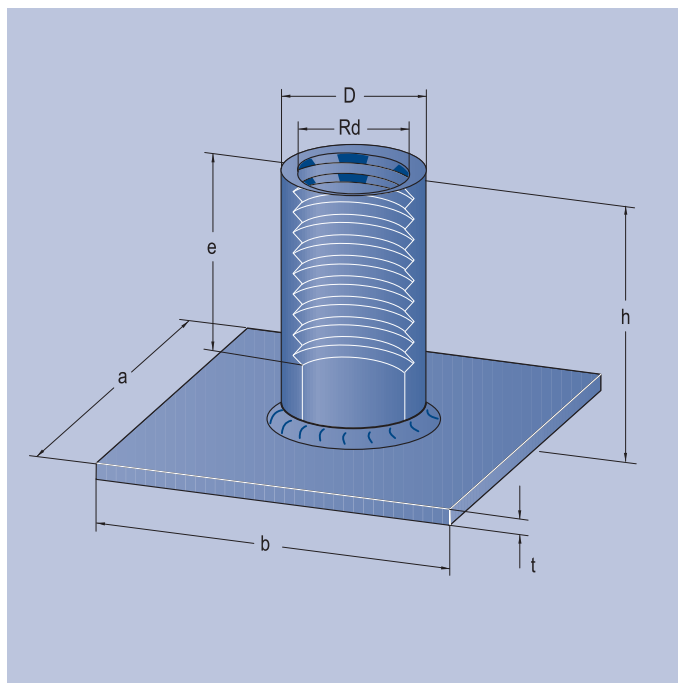


PFEIFER

Kierrejärjestelmä
Nostoankkurit

PFEIFER-latta-ankkuri on PFEIFER-kierrejärjestelmän osa. Se on tarkoitettu erityisesti ohuille laattaelementeille. Hitsatun lattateräksen päälle asennettujen lisäterästen ansiosta varmistetaan tasoelementtien turvallinen kuormitus.

Edut: Siirtää kuormituksen turvallisesti PFEIFER-värikoodaus varmistaa ankkureiden ja nostoelimiä yhteensopivuuden.



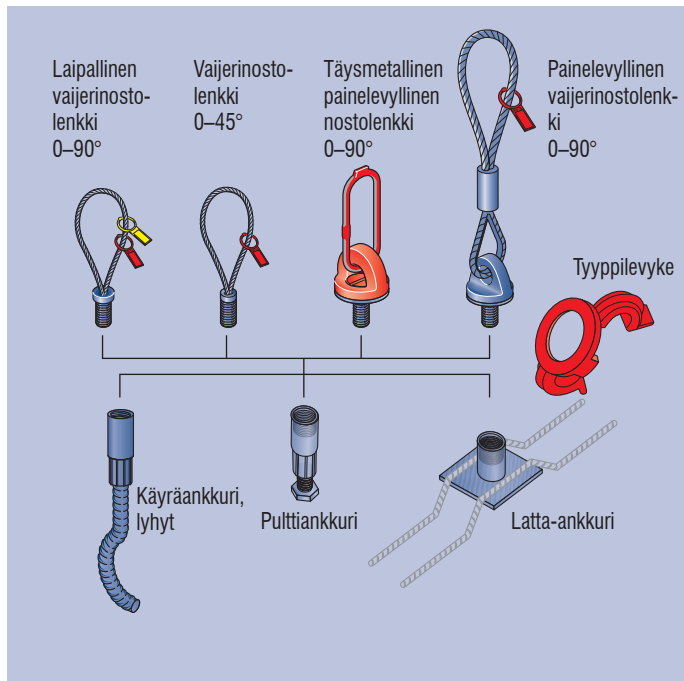
Tilausno käsittelemätön	Tilausno, sinkitty	Tilausno, ruostuma- ton teräs	Tyyppi/koko	$N_{R, zul}$ [kN]	Kierre	D	Mitat [mm] a b	t	e	h	Paino noin [kg/kpl]
05.002.122	05.002.123	05.002.124	Rd 12	5	Rd 12 x 1,75	15,0	35 25	3	22	30	0,04
05.002.142	05.002.143	05.002.144	Rd 14	8	Rd 14 x 2,00	18,0	35 35	3	25	33	0,07
05.002.162	05.002.163	05.002.164	Rd 16	12	Rd 16 x 2,00	21,0	50 35	3	27	35	0,09
05.002.182	05.002.183	05.002.184	Rd 18	16	Rd 18 x 2,50	24,0	60 45	5	34	44	0,19
05.002.202	05.002.203	05.002.204	Rd 20	20	Rd 20 x 2,50	27,2	60 60	5	35	47	0,26
05.002.242	05.002.243	05.002.244	Rd 24	25	Rd 24 x 3,00	31,0	80 60	5	43	54	0,34
05.002.302	05.002.303	05.002.304	Rd 30	40	Rd 30 x 3,50	39,5	100 80	6	56	72	0,69
05.002.362	05.002.363	05.002.364	Rd 36	63	Rd 36 x 4,00	47,0	130 100	6	67	84	1,13
05.002.422	05.002.423	05.002.424	Rd 42	80	Rd 42 x 4,50	54,0	130 130	8	80	98	1,76
05.002.522	05.002.523	05.002.524	Rd 52	125	Rd 52 x 5,00	67,2	150 130	8	97	117	2,66

Tilausesimerkki 500 PFEIFER-latta-ankkurille, sinkitty, Rd 36:
500 PFEIFER-latta-ankkuria, Tilausnumero 05.002.363

Tekniset asennusohjeet sivulta 34 alkaen.

Järjestelmä

SUUNNITTELIJAT · ELEMENTTITEHTAAT · KÄYTTÄJÄT



PFEIFER-kierrejärjestelmään kuuluu nostoankkuri, valittu nostoelin ja värikoodattu tyyppilevyke.

Tyyppi/koko	Tilausno	Väri
Rd 12	05.220.120	Pastellinoranssi
Rd 14	05.220.140	Puhtaan valkoinen
Rd 16	05.220.160	Tulenpunainen
Rd 18	05.220.180	Vaaleanpunainen
Rd 20	05.220.200	Pastellinvihreä
Rd 24	05.220.240	Antrasiitinharmaa
Rd 30	05.220.300	Smaragdinvihreä
Rd 36	05.220.360	Vaaleansininen
Rd 42	05.220.420	Hopeanharmaa
Rd 52	05.220.520	Rikinkeltainen
Rd 56	*	Oranssi
Rd 60	*	Punainen

* Näissä ko'issa merkinnät on tehty hylsyn sisäpuolelle. Ankkuriteräksen pää on merkitty vastaavalla värillä.

Turvallisuus

SUUNNITTELIJAT · ELEMENTTITEHTAAT · KÄYTTÄJÄT

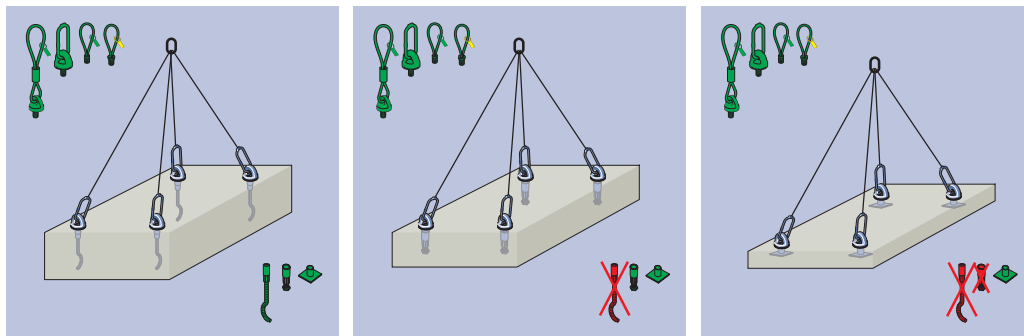
PFEIFER-nostoankkurijärjestelmien osavarmuuskertoimien laskennassa on noudatettu saksalaisen standardin VDI/BV-BS 6205 mukaisia arvoja konedirektiivin 2006/42/EY vaatimusten mukaisesti. Oletuksena on nostonaikaisen kuormituksen dynaaminen kerroin $\psi_{dyn} = 1,3$.

- Nostovaijerin murto: $\gamma_s = 4,0$
- Nostoketjun tai ankkurin murto: $\gamma_s = 3,0$

- Betonin murto (menetelmä B*): $\gamma_c = 2,5$
 - Betonin murto (menetelmä A*): $\gamma_c = 2,1$
- * elementtitehtaan tuotannon laadunvalvonnassa

Käyttö

SUUNNITTELIJAT · ELEMENTTITEHTAAT · KÄYTTÄJÄT



Varoitus: Toistensa kanssa yhteensopimattomien järjestelmäosien käyttö voi heikentää turvallisuutta ja aiheuttaa kuoleman tai loukkaantumisen. Vain yhteensopivia PFEIFER-komponentteja saa käyttää!



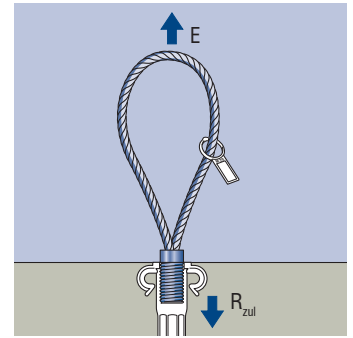
Huomio: Rakennesuunnittelijan on määritettävä käytettävät ankkurit. Valitun ankkurityypin asennus- ja käyttöohjeita on noudatettava.

! **Huomautus:** Ankkuri on aina asennettava betonielementin painopisteen yläpuolelle, koska elementti voi muuten kaatua noston aikana.

! **Huomautus:** Ilmoitetun nostokapasiteetin saavuttamiseksi on tehtävä taulukoissa 2–4 esitetyt (kuormituksesta riippuvaiset) apuraudoitukset ja noudatettava taulukon 2 minimimittoja. Betonin kuutiopuristuslujuuden on oltava vähintään 15 N/mm²!

$$E \leq R_{zul}$$

! **Huomautus:** Kuormituksen mitoitus ohjeen VDI/BV-BS 6205 mukaan.



Taulukko 2 – Kestävyys ja raudoitus

Kuormitustapaus/ankkurityyppi	Tyyppi/koko	Mitoituskestävyys $N_{R,zul}$ [kN]	Betonipinnan raudoitus [mm ² /m]
Käyräankkuri, lyhyt 	Rd 12	5	188
	Rd 14	8	188
	Rd 16	12	188
	Rd 18	16	188
	Rd 20	20	188
	Rd 24	25	188
	Rd 30	40	188
	Rd 36	63	188
	Rd 42	80	188

Kuormitustapaus/ankkurityyppi	Tyyppi/koko	Mitoituskestävyys $N_{R,zul}$ [kN]	Betonipinnan raudoitus [mm ² /m]
Pulttianskuri 	Rd 12	5	188
	Rd 14	8	188
	Rd 16	12	188
	Rd 18	16	188
	Rd 20	20	188
	Rd 24	25	188
	Rd 30	40	188

Kuormitustapaus/ankkurityyppi	Tyyppi/koko	Mitoituskestävyys $N_{R,zul}$ [kN]	Betonipinnan raudoitus [mm ² /m]
Latta-ankkuri 	Rd 12	5	188
	Rd 14	8	188
	Rd 16	12	188
	Rd 18	16	188
	Rd 20	20	188
	Rd 24	25	188
	Rd 30	40	257
	Rd 36	63	257
	Rd 42	80	424
	Rd 52	125	424

! **Huomautus:** Lisäraudoituksen mitoitus taulukoiden 3 ja 4 mukaan.

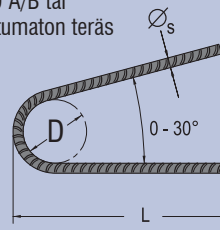
Taulukko 3 – Vinon noston aputeräket $\beta = 12,5^\circ - 45^\circ$

Tyyppi/koko	Mitoituskestävyys $N_{R,zul}$ [kN]	α_s [mm]	L [mm]	D [mm]
Rd 12	5	6	150	24
Rd 14	8	6	200	24
Rd 16	12	8	200	32
Rd 18	16	8	250	32
Rd 20	20	8	300	32
Rd 24	25	10	300	40
Rd 30	40	12	400	48
Rd 36	63	14	550	56
Rd 42	80	16	600	64
Rd 52	125	20	750	146

Aputeräket

Vinon noston aputeräket

B500 A/B tai ruostumaton teräs

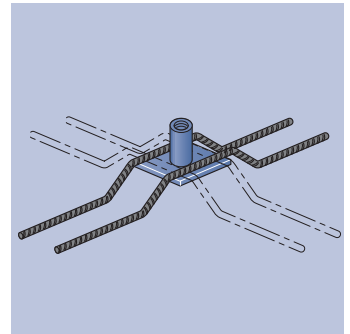
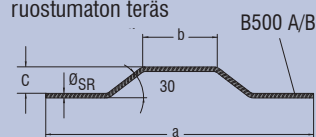


Taulukko 4 – Latta-ankkurin ankkurointiteräket

Tyyppi/koko	Mitoituskestävyys $N_{R,zul}$ [kN]	Ankkurointi-teräksien määrä	\emptyset_{SR} [mm]	a [mm]	b [mm]	c [mm]
Rd 12	5	2	6	250	35	30
Rd 14	8	2	6	360	45	35
Rd 16	12	2	8	420	45	35
Rd 18	16	2	8	530	55	40
Rd 20	20	2	10	640	70	40
Rd 24	25	4	10	640	70	50
Rd 30	40	4	12	830	90	55
Rd 36	63	4	14	1140	110	60
Rd 42	80	4	16	1250	140	60
Rd 52	125	4	20	1530	140	75

Ankkurointiteräs

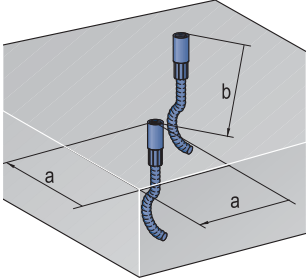
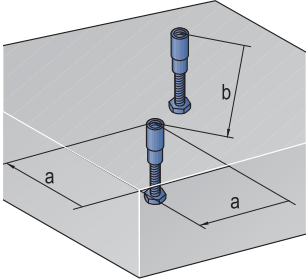
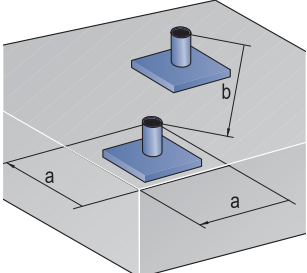
B500 A/B tai ruostumaton teräs

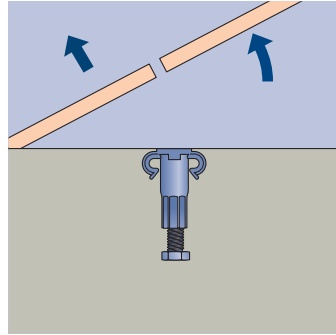
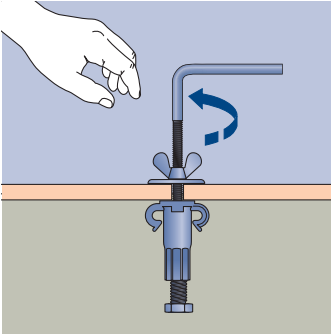
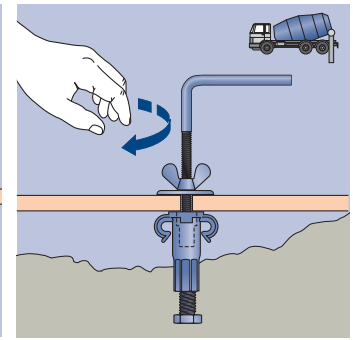
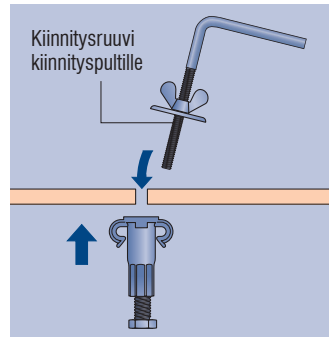
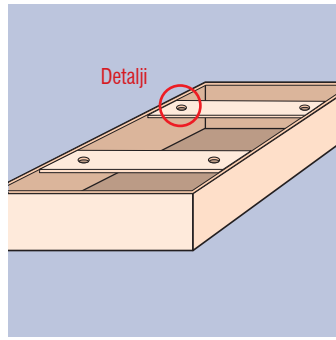
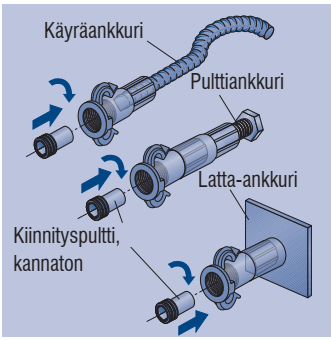


Huomautus: Ankkurimallit lyhyt käyräankkuri ja pulttianskuri eivät tarvitse ankkurointiteräksiä.

Koosta Rd 24 alkaen ankkurointiteräket asennetaan ristikkäin – katso piirros.

Taulukko 5 – Minimipaksuudet ja -etäisyydet

	Koko	Minimireunaetäisyys a [mm]	Minimikeskiöetäisyys b [mm]	Laatan vähimmäispaksuus d [mm]
Käyräankkuri, lyhyt				
	Rd 12	95	200	130
	Rd 14	115	220	150
	Rd 16	135	260	195
	Rd 18	155	300	195
	Rd 20	170	350	215
	Rd 24	220	440	270
	Rd 30	275	550	320
	Rd 36	300	600	405
	Rd 42	400	800	470
Pulttianskuri				
	Rd 12	130	260	95
	Rd 14	130	260	95
	Rd 16	155	290	100
	Rd 18	210	365	120
	Rd 20	300	470	150
	Rd 24	345	510	160
	Rd 30	475	630	190
Latta-ankkuri				
	Rd 12	150	300	75
	Rd 14	200	400	85
	Rd 16	280	460	85
	Rd 18	290	580	100
	Rd 20	340	680	100
	Rd 24	340	680	120
	Rd 30	440	880	140
	Rd 36	590	1180	160
	Rd 42	650	1300	170
	Rd 52	790	1580	200

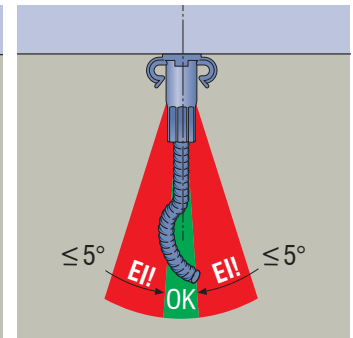
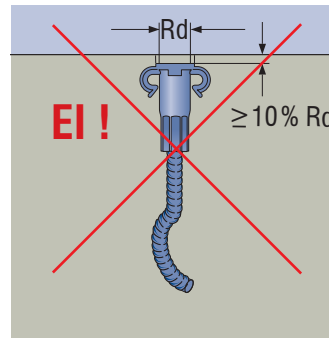
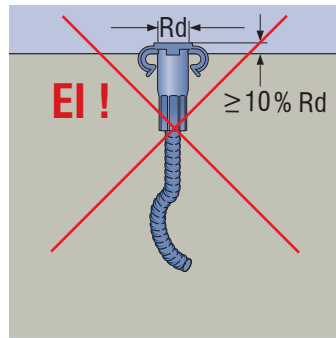
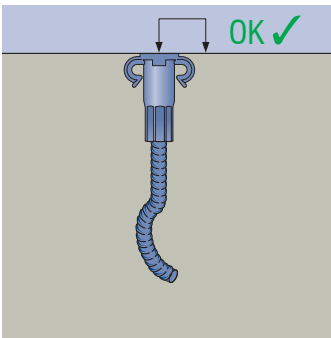


! **Huomautus:** Esimerkkikuivissa pultti-ankkuri. Sama asennusperiaate pätee myös muille ankkurityypeille.

! **Huomio:** Ankkuri on aina asennettava painopisteen yläpuolelle, koska elementti voi muuten kaatua noston aikana.

! **Huomautus:** Ilmoitetun nostokapasiteetin saavuttamiseksi on noudatettava taulukon 2 minimimittoja. Betonin kuutiopuristuslujuuden on oltava vähintään 15 N/mm²!

Asennustoleranssi



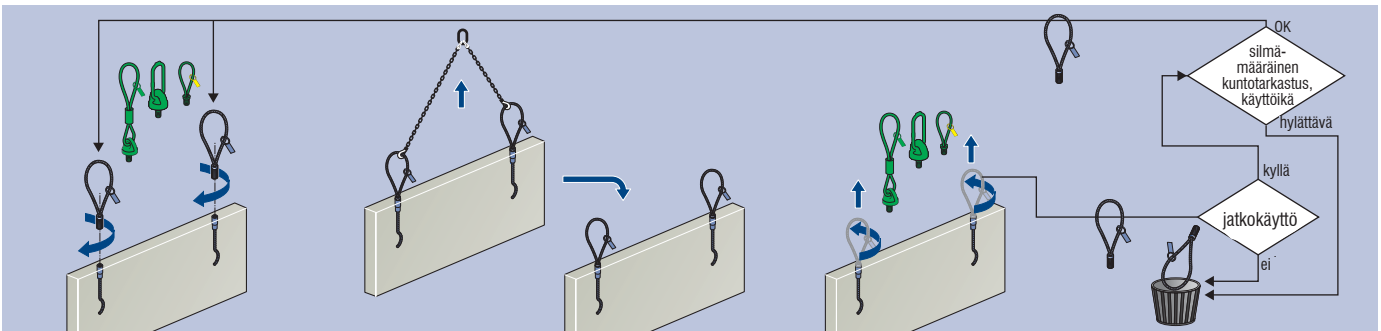
! **Huomautus:** Myös suunnitelmien mukaisessa uppoasennuksessa on asennus- ja käyttöohjeiden mukaan käytettävä samaa toleranssialuetta.

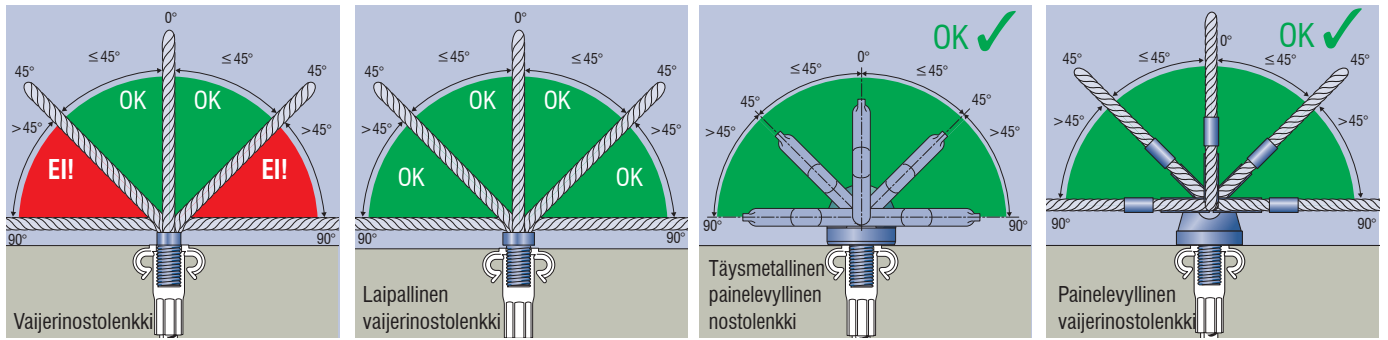
! **Huomio:** Ankkureiden väärät sijoitukset ja virheelliset asennukset voivat aiheuttaa rakenteen pettämisen ja putoamisen – hengenvaara! Ankkuri on asennettava pinnan kanssa tasan ja suoraan kulmaan!

Käyttö

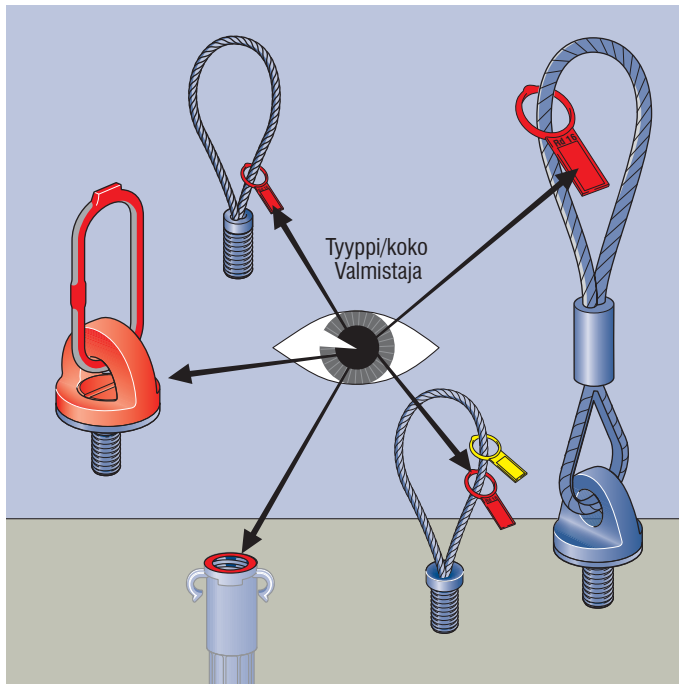
Nostokulma	0 – 45°	0 – 45°	0 – 45°
Kyljestä nosto	E!	E!	E!
Lämpötila	-20 – 80 °C	-20 – 80 °C	-20 – 80 °C

* Laipallisella vaijerinostolenkillä, täysmetallisella painelevyllisellä nostolenkillä tai painelevyllisellä vaijerinostolenkillä kyljestä nosto on mahdollista!





Varoitus: Nostolenkkien kuormittaminen yli sallitun kulman heikentää järjestelmän turvallisuutta. Putoamis- ja hengenvaara. Nostoelimen saa kuormittaa vain kuvan mukaisella tavalla.

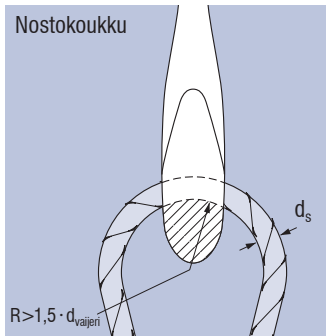


Tarkista järjestelmän yhteensopivuus esim. nostoankurin tyyppilevykkeestä ja nostokapasiteetin tunnistemerkintä nostovaijerissa.

Merkintöjen sisältämät tiedot:

- Tyyppi/koko
- Valmistusvuosi
- CE-merkintä
- Valmistaja

Huomio: Jos merkinnät puuttuvat tai eivät ole luettavissa, nostolaitteita ei voi liittää oikein ankkuriin. Elementit voivat kaatua ja aiheuttaa hengenvaaran! Nostoelimet ja ankkurit, joista tunnistemerkinnät puuttuvat tai ovat vaillinaisia, on poistettava välittömästi käytöstä.



Varoitus: Liian pieni nostokoukun pyöristys-säde voi johtaa nostolaitteen pettämiseen jo nimelliskuormituksessa. Siitä aiheutuu hengenvaara. Käytä vain koukkuja, joiden pyöristyssäde on vähintään 1,5 kertaa vaijerin läpimitta.

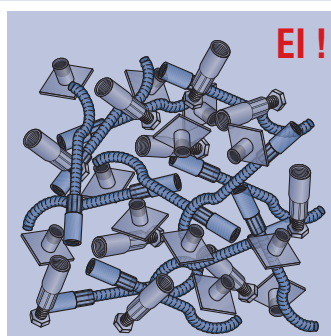
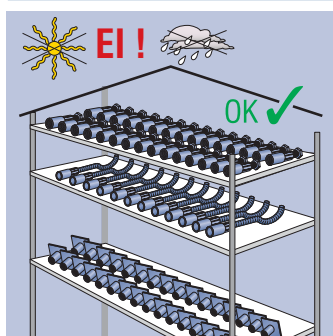
Virheellinen käyttö

Varoitus: Jos opastamaton henkilöstö käyttää ankkureita, on vaara, että niitä käytetään virheellisesti ja rakenneosat voivat pudota ja aiheuttaa loukkaantumis- tai jopa kuolemanvaaran. Vain koulutetun ja pätevän henkilöstön käyttöön.

Varoitus: Ankkurijärjestelmien käyttö sidontaan komponenttien kuljetuksen aikana ei ole sallittua, koska kuorma voi pudota ja seurauksena voi olla loukkaantuminen tai jopa kuolema. Käytä tätä ankkurijärjestelmää yksinomaan betonielementtien nostamiseen ja pystyttämiseen.

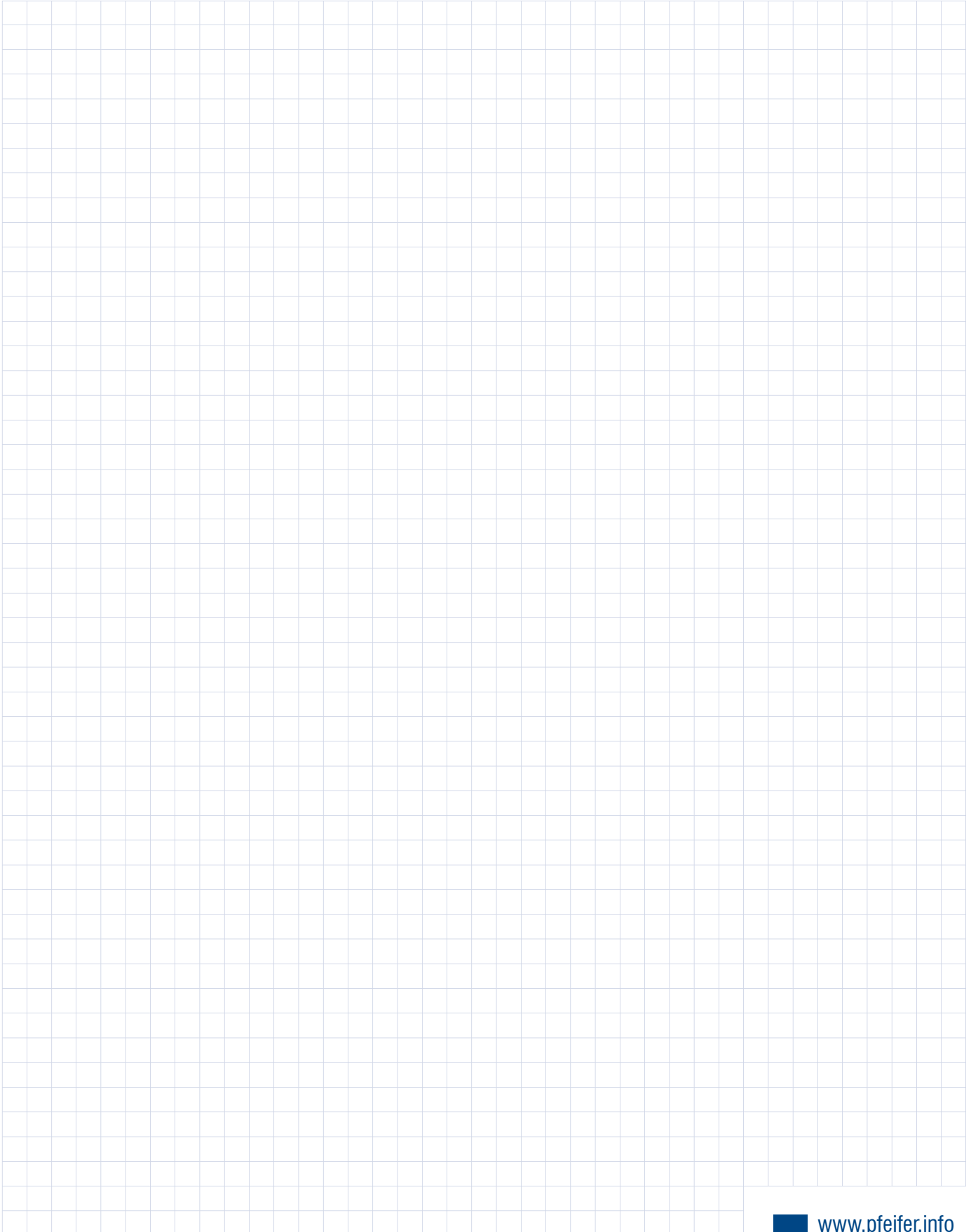
Huomio: Virheellinen käyttö aiheuttaa turvallisuusriskejä ja heikentää kantavuutta. Siitä aiheutuu komponenttien putoamisvaara ja hengenvaara. Nostoankkureita saa käyttää vain asennusohjeiden mukaan ja vain asianmukaisesti koulutetun henkilöstön toimesta.

Varastointi



Huomautus: Kierrejärjestelmän komponentteja on säilytettävä kuivassa ja suojattuna. Voimakkaasti vaihtelevat lämpötilat, kosteus, hapot, suolaroisheet ja merivesi aiheuttavat korroosiovaaran.

Muistinpanoja





Varmistavat etumatkan: PFEIFER-nostoankkurit pilari/ palkkielementteihin

PFEIFER-nostoankkurit ovat osa luotettavaa PFEIFER-kierrejärjestelmää ja olennainen tekijä järjestelmän suosiolle. Erilaiset ankkurit soveltuvat pilari- ja palkkielementtien nostoon ja tarjoavat PFEIFER-asiakkaille myös tällä alueella ratkaisun jokaiseen käyttökohteeseen.



Järjestelmä

- Kierrejärjestelmän älykkäästi suunnitellut nostoankkurit, kuten käyräankkurit (lyhyet, pitkät), hylsyankkurit, tankoankkurit, latta-ankkurit, pulttiankkurit sekä niihin kuuluvat nostoelimet ja varusteet soveltuvat asennettavaksi elementin kylkeen tai pintaan sekä asennettavaksi pilariin ja palkkeihin, ja tarjoavat siksi jokaiseen käyttökohteeseen sopivan ratkaisun.



PFEIFER-käyräankkuri

- Korkeinta turvallisuustasoa vuosikymmenten valmistus- ja käyttökokemusten perusteella.
- Turvallinen ja optimoitu kuormansiirtokyky ohuimpaankin elementtiin.
- Kantokyky 0,5 – 20 tonnia
- Optimoitu, käyrä muoto siirtää kuormituksen ohuisiin laattoihin aiheuttamatta suuria halkeamia.
- Erikoispituuksia ja erikoisankkurointeja saatavana tilauksesta



Turvallisuus

- Tuotannon laadunvalvonta, suunnitelman mukaiset testaukset vetokokeilla, kierteiden testauksella, mittatarkkuuden valvonnalla ja sinkityspaksuuden mittauksilla.

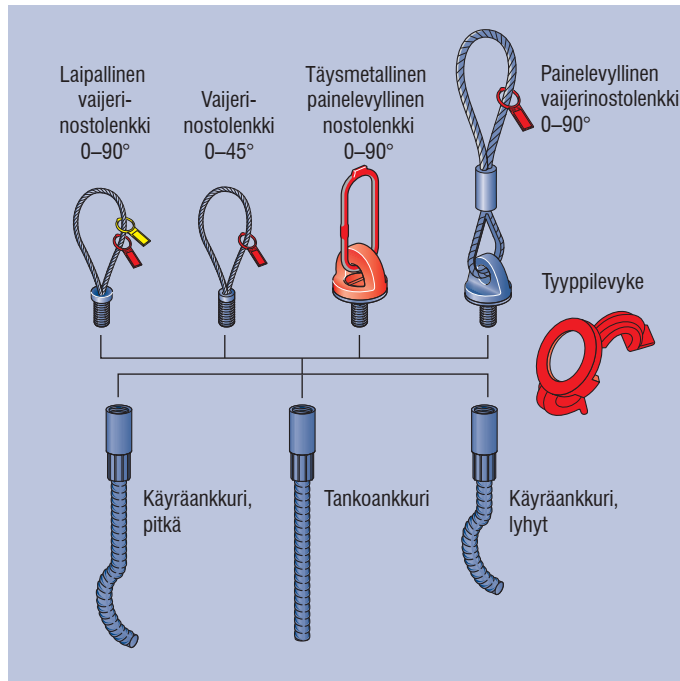


Valmistettu Saksassa

- Turvallinen valmistus yhdenmukaisten vaatimusten mukaisesti.
- Sisäinen laadunvarmistus
- Terässeos ja tarkkuusputkivalmistus PFEIFER-spesifikaation mukaan

Järjestelmä

SUUNNITTELIJAT · ELEMENTTITEHTAAT · KÄYTTÄJÄT



PFEIFER-kierrejärjestelmään kuuluu nostoankkuri, valittu nostoelin ja värikoodattu tyypilevyke.

Tyyppi/koko	Tilausno	Väri
Rd 12	05.220.120	Pastellinoranssi
Rd 14	05.220.140	Puhtaan valkoinen
Rd 16	05.220.160	Tulenpunainen
Rd 18	05.220.180	Vaaleanpunainen
Rd 20	05.220.200	Pastellinvihreä
Rd 24	05.220.240	Antrasiittiharmaa
Rd 30	05.220.300	Smaragdinvihreä
Rd 36	05.220.360	Vaaleansininen
Rd 42	05.220.420	Hopeanharmaa
Rd 52	05.220.520	Rikinkeltainen
Rd 56	*	Oranssi
Rd 60	*	Punainen

* Näissä ko'issa merkinnät on tehty hylsyn sisäpuolelle. Ankkuriteräksen pää on merkitty vastaavalla värillä.

Turvallisuus

SUUNNITTELIJAT · ELEMENTTITEHTAAT · KÄYTTÄJÄT

PFEIFER-nostoankkurijärjestelmien osavarmuuskertoimien laskennassa on noudatettu saksalaisen standardin VDI/BV-BS 6205 mukaisia arvoja konedirektiivin 2006/42/EY vaatimusten mukaisesti. Oletuksena on nostonaikaisen kuormituksen dynaaminen kerroin $\psi_{dyn} = 1,3$.

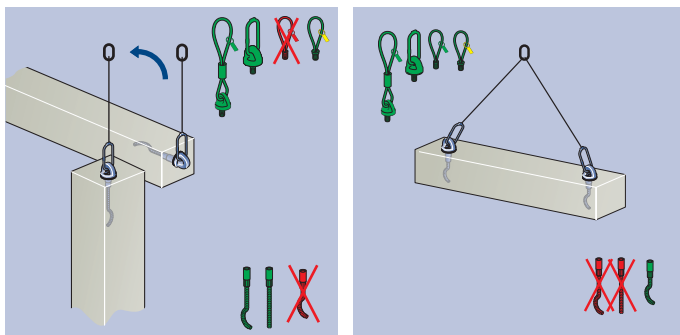
- Nostovaijerin murto: $\gamma_s = 4,0$
- Nostoketjun tai ankkurin murto: $\gamma_s = 3,0$

- Betonin murto (menetelmä B*): $\gamma_c = 2,5$
- Betonin murto (menetelmä A*): $\gamma_c = 2,1$

* elementtitehtaan tuotannon laadunvalvonnassa

Käyttö

SUUNNITTELIJAT · ELEMENTTITEHTAAT · KÄYTTÄJÄT



Varoitus: Toistensa kanssa yhteensopimattomien järjestelmäosien käyttö voi aiheuttaa turvallisuustason heikentymisen. Siitä aiheutuu hengenvaara. Vain yhteensopivia PFEIFER-komponentteja saa käyttää!



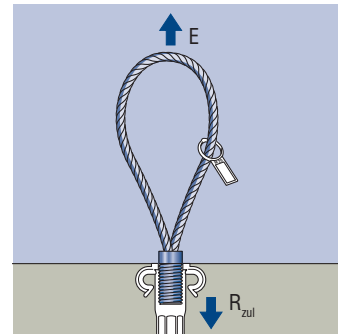
Huomio: Rakennesuunnittelijan on määritettävä käytettävät ankkurit. Valitun ankkurityypin asennus- ja käyttöohjeita on noudatettava.

! **Huomautus:** Ankkuri on aina asennettava betonielementin painopisteen yläpuolelle, koska elementti voi muuten kaatua noston aikana.

! **Huomautus:** Ilmoitetun nostokapasiteetin saavuttamiseksi on tehtävä taulukoissa 3 ja 4 esitetyt (kuormituksesta riippuvaiset) apurau-doitukset ja noudatettava taulukkojen 3 ja 4 minimimittoja. Betonin kuutiopuristuslujuuden on oltava vähintään 15 N/mm²!

$$E \leq R_{zul}$$

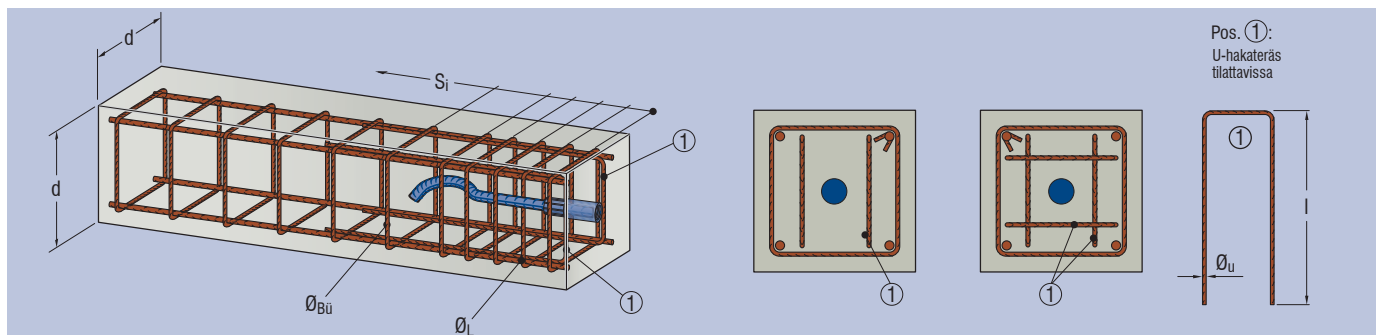
! **Huomautus:** Kuormituksen mitoitus ohjeen VDI/BV-BS 6205 mukaan.



Taulukko 1 – Kestävyys

Kuormitustapaus	Tyyppi/koko	Mitoituskestävyys $N_{R,zul}$ [kN]	Mitoituskestävyys $V_{R,zul}$ [kN]	Aputeräkset
Asennus pilarin/palkin päähän – Käyräankkuri, pitkä – Tankoankkuri	Rd 20	20	10,0	Taulukon 3 mukaan
	Rd 24	25	12,5	
	Rd 30	40	20,0	
	Rd 36	63	31,5	
	Rd 42	80	40,0	
	Rd 52	125	62,5	
Asennus pilarin/palkin pitkään sivuun – Käyräankkuri, lyhyt	Rd 20	20	! Huomautus: Tässä käytössä kyljestä nosto ei ole sallittua!	Taulukon 4 mukaan
	Rd 24	25		
	Rd 30	40		
	Rd 36	63		
	Rd 42	80		

Aputeräkset pilarin/palkin nostoon päästä



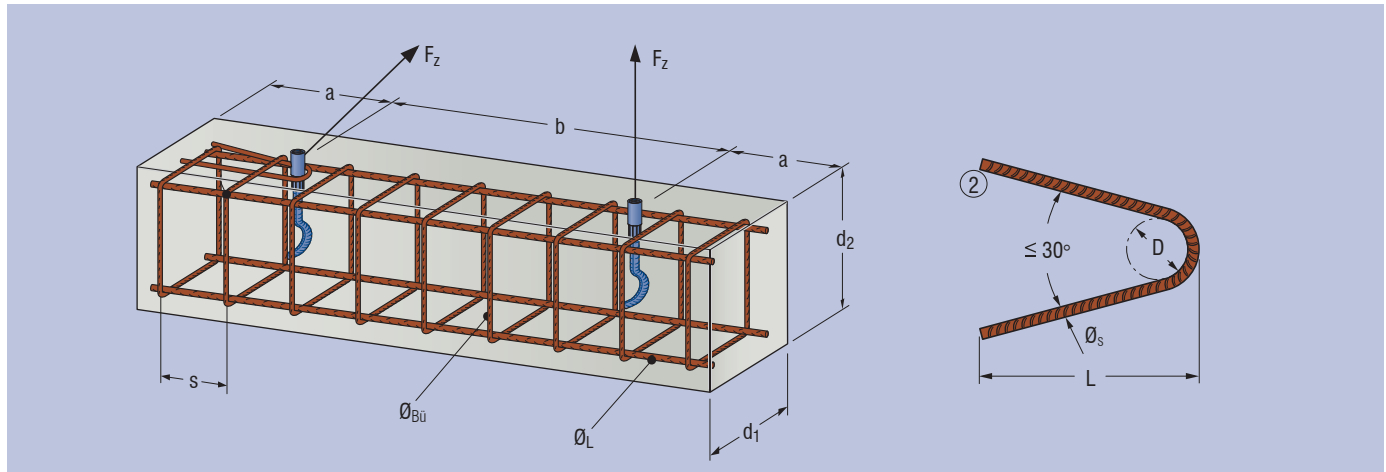
Taulukko 3 – Aputeräkset pilarin/palkin nostoon päästä

Tyyppi/koko	$N_{R,zul}$ [kN]	$V_{R,zul}$ [kN]	d [mm]	\varnothing_{Bu} [mm]	S_i [mm]	\varnothing_L [mm]	U-hakojen määrä	\varnothing_u [mm]	l [mm]
Rd 20	20	10	170	8	30, 30, 50, 50, 125	12	2	6	500
Rd 24	25	12,5	190	8	30, 30, 50, 50, 125	14	2	8	500
Rd 30	40	20	260	10	30, 50, 50, 50, 150	16	2	10	600
Rd 36	63	31,5	300	12	30, 30, 50, 50, 50, 150	20	4	8	700
Rd 42	80	40	360	12	30, 30, 50, 50, 50, 50, 250	25	4	10	750
Rd 52	125	62,5	400	16	30, 30, 50, 50, 50, 50, 250	25	4	12	950

Aputeräkset pilarin/palkin nostoon pitkältä sivulta

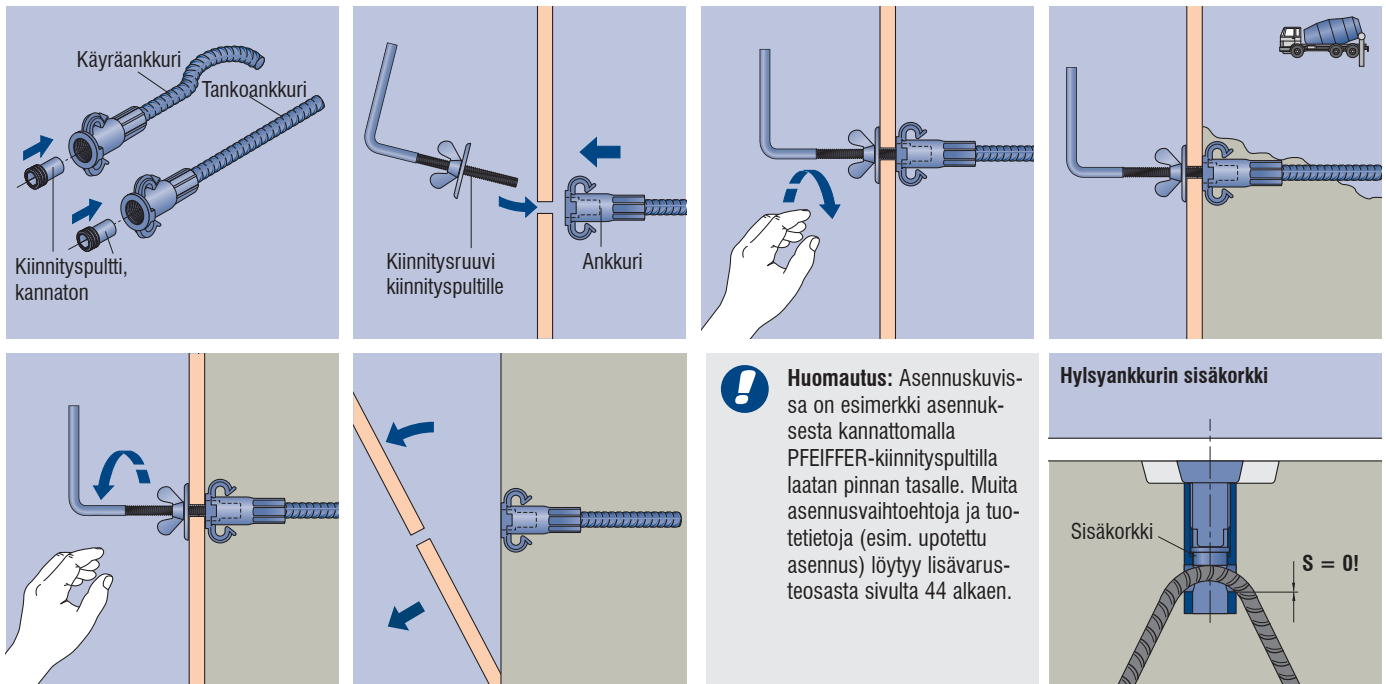
Taulukko 4 – Perusraudoituksen mitat suoraan nostoon ja vinoon nostoon

Tyyppi/koko	a [mm]	b [mm]	d ₁ [mm]	d ₂ [mm]	Ø _{BÜ} [mm]	s [mm]	Ø _L [mm]	Ø _s [mm]	D [mm]	L [mm]
Rd 20	350	700	170	220	6	150	12	8	32	300
Rd 24	450	900	205	270	6	150	14	10	40	300
Rd 30	600	1200	260	320	8	200	16	12	48	400
Rd 36	700	1400	300	430	10	200	20	12	48	550
Rd 42	750	1500	360	470	10	200	25	14	56	600

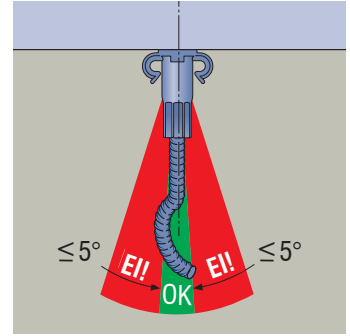
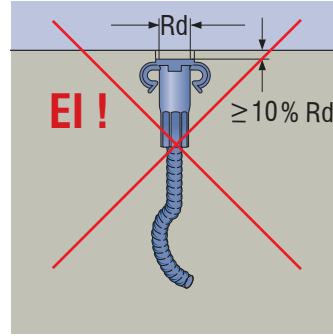
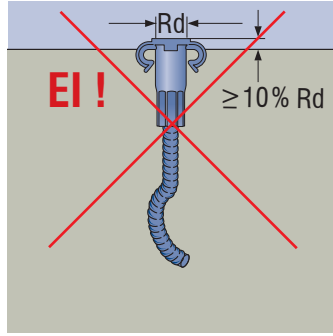
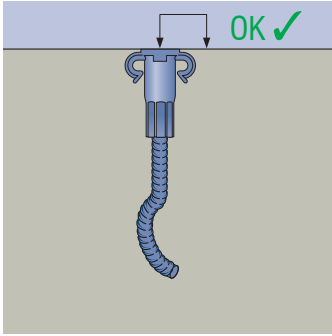


Asennus

SUUNNITTELIJAT · ELEMENTTITEHTAAT · KÄYTTÄJÄT



Asennustoleranssi



Huomautus: Minimimitat ja -etäisyydet löytyvät osan Mitoitus taulukoista 2 ja 3.

Huomio: Ankkureiden väärät sijoitukset ja virheelliset asennukset voivat aiheuttaa rakenteen pettämisen ja putoamisen – hengenvaara! Ankkuri on asennettava pinnan kanssa tasan ja suoraan kulmaan!

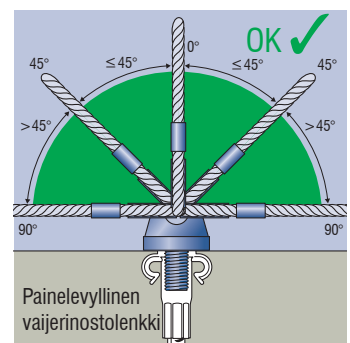
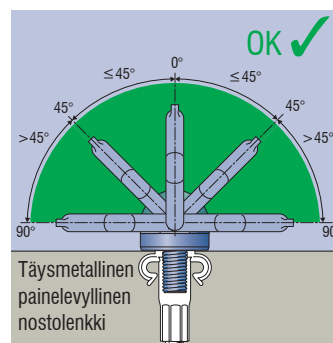
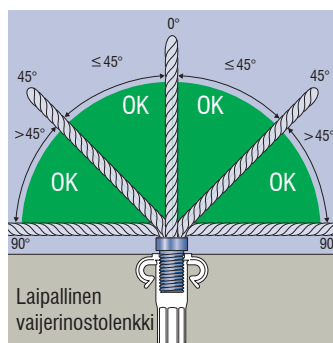
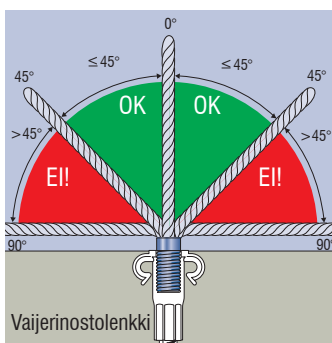
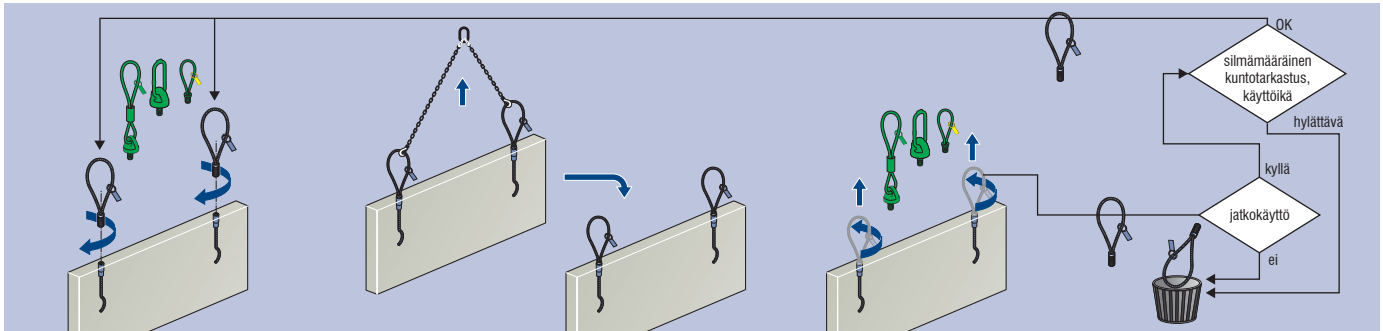
Huomautus: Suunnitelmien mukaiseen oppoasennukseen asennus- ja käyttöohjeiden mukaan on käytettävä samaa toleranssialuetta.

Käyttö

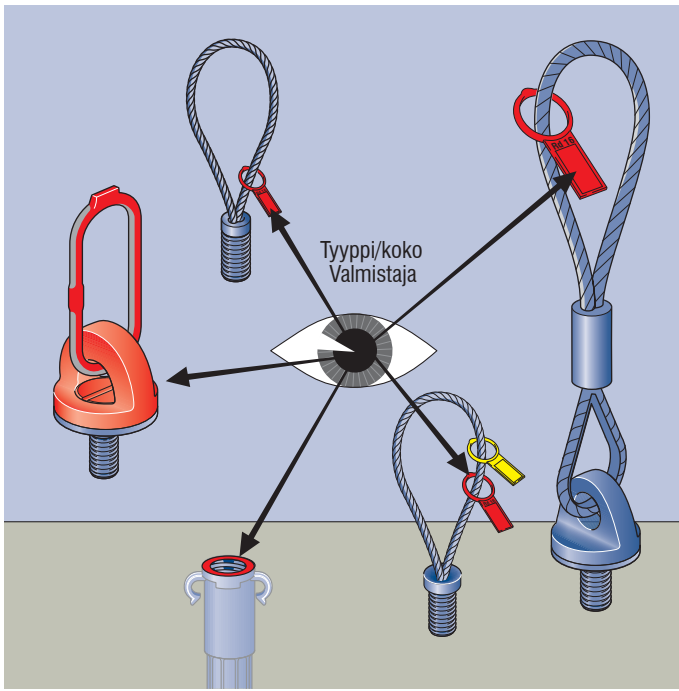
SUUNNITTELIJAT · ELEMENTTITEHTAAT · KÄYTTÄJÄT

Nostokulma	0 – 45°	0 – 45°
Kyljestä nosto	OK ✓	EI!
Lämpötila	-20 – 80 °C	-20 – 80 °C

* Laipallisella vaijerinostolenkillä, täysmetallisella painelevyllisellä nostolenkillä tai painelevyllisellä vaijerinostolenkillä, kyljestä nosto on mahdollista!



Varoitus: Nostolenkkien kuormittaminen yli sallitun kulman heikentää järjestelmän turvallisuutta. Putoamis- ja hengenvaara. Nostoelimen saa kuormittaa vain kuvan mukaisella tavalla.



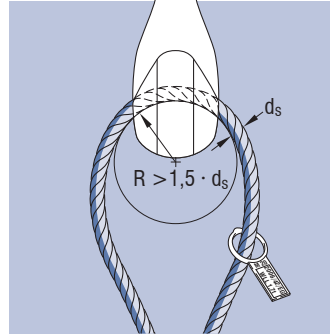
Tarkista järjestelmän yhteensopivuus esim. nostoankurin tyyppilevykkeestä ja nostokapasiteetin tunnistemerkintä nostovaijerissa.

Merkintöjen sisältämät tiedot:

- Tyyppi/koko
- Valmistusvuosi
- CE-merkintä
- Valmistaja



Huomio: Jos merkinnät puuttuvat tai eivät ole luettavissa, nostolaitteita ei voi liittää oikein ankkuriin. Elementit voivat kaatua ja aiheuttaa hengenvaaran! Nostoelimet ja ankkurit, joista tunnistemerkinnät puuttuvat tai ovat vaillinaisia, on poistettava välittömästi käytöstä.



Varoitus: Liian pieni nostokoukun pyöristyssäde voi johtaa nostolaitteen pettämiseen jo nimelliskuormituksessa. Siitä aiheutuu hengenvaara. Käytä vain koukkuja, joiden pyöristyssäde on vähintään 1,5 kertaa vaijerin läpimittaa.

Virheellinen käyttö

SUUNNITTELIJAT · ELEMENTTITEHTAAT · KÄYTTÄJÄT



Varoitus: Jos opastamaton henkilöstö käyttää ankkureita, on vaara, että niitä käytetään virheellisesti ja rakenneosat voivat pudota ja aiheuttaa loukkaantumisen- tai jopa kuolemanvaaran. Vain koulutetun ja pätevän henkilöstön käyttöön.



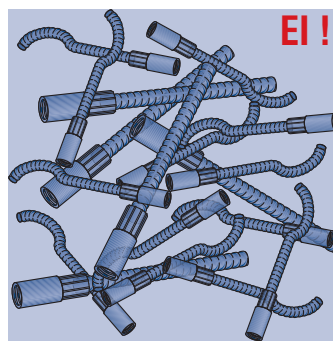
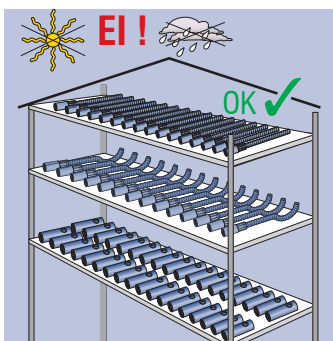
Varoitus: Ankkurijärjestelmien käyttö sidontaan komponenttien kuljetuksen aikana ei ole sallittua, koska kuorma voi pudota ja seurauksena voi olla loukkaantuminen tai jopa kuolema. Käytä tätä ankkurijärjestelmää yksinomaan betonielementtien nostamiseen ja pystyttämiseen.



Huomio: Virheellinen käyttö aiheuttaa turvallisuusriskejä ja heikentää kantavuutta. Siitä aiheutuu komponenttien putoamisvaara ja hengenvaara. Nostoankkureita saa käyttää vain asennusohjeiden mukaan ja vain asianmukaisesti koulutetun henkilöstön toimesta.

Varastointi

SUUNNITTELIJAT · ELEMENTTITEHTAAT · KÄYTTÄJÄT



Huomautus: Kierrejärjestelmän komponentteja on säilytettävä kuivassa ja suojattuna. Voimakkaasti vaihtelevat lämpötilat, kosteus, hapot, suolariskeet ja merivesi aiheuttavat korroosiovaaran.



Varmistavat etumatkan: PFEIFER-nostoankkuri erikoisrakenneosiin

PFEIFER in pulttiankkurit ja tankoankkurit ovat luotettavan PFEIFER-kierrejärjestelmän osia. Niitä voidaan käyttää myös jälkiasennuksiin. Ne tarjoavat PFEIFER-asiakkaille myös näihin käyttökohteisiin ammattilaisratkaisun.



Järjestelmä

- Kierrejärjestelmän älykkäästi suunnitellut nostoankkurit, kuten käyräankkurit (lyhyet, pitkät), hylsyankkurit, tankoankkurit, latta-ankkurit, pulttiankkurit sekä niihin kuuluvat nostoelimet ja varusteet soveltuvat asennettavaksi elementin kylkeen tai pintaan sekä asennettavaksi pilariin ja palkkeihin, ja tarjoavat siksi jokaiseen käyttökohteeseen sopivan ratkaisun.



PFEIFER-korjaussarja

- Tarjoaa jälkiasennettavuutensa ansiosta optimaalisen ratkaisun tilanteissa, joissa nostoankkuri on unohtunut tai se on käyttökelvoton.
- Juotoslaastin kovettumisajan jälkeen elementtien turvallinen nosto on mahdollinen.



Turvallisuus

- Tuotannon laadunvalvonta, suunnitelman mukaiset testaukset vetokokeilla, kierteiden testauksella, mittatarkkuuden valvonnalla ja sinkityspaksuuden mittauksilla.



Valmistettu Saksassa

- Turvallinen valmistus yhdenmukaisten vaatimusten mukaisesti.
- Sisäinen laadunvarmistus
- Terässeos ja tarkkuusputkivalmistus PFEIFER-spesifikaation mukaan

PFEIFER-korjaussarja

Tuotenumero: 05.011.016
 Tuotenumero: 05.011.019
 Tuotenumero: 05.600
 Tuotenumero: 05.601
 Tuotenumero: 05.602
 Tuotenumero: 05.604
 Tuotenumero: 05.605

Käyttöalueet:

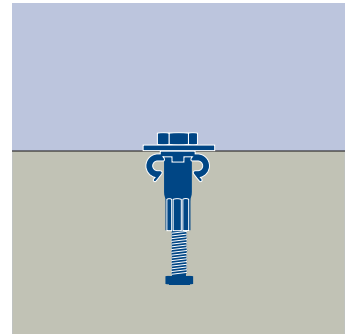
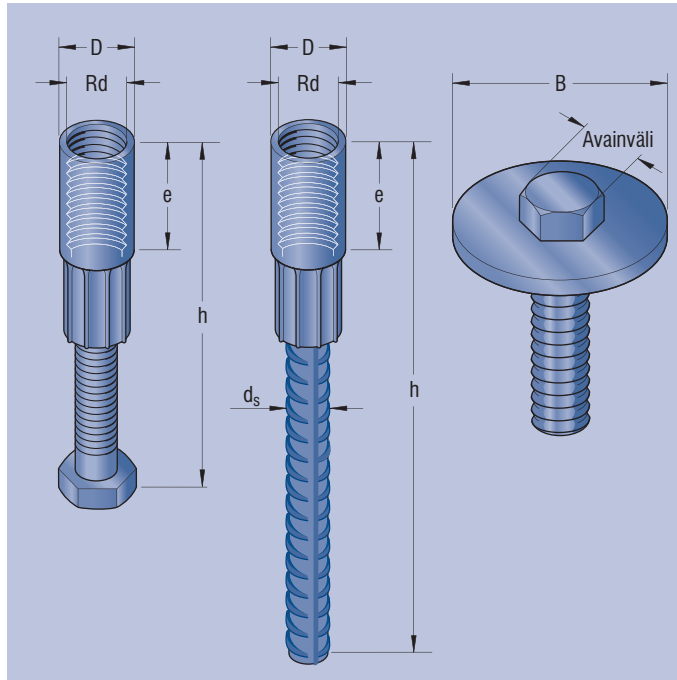
- Pinta-asennus rakennuselementtien kylkeen – jälkiasennus
- Kylkiasennus rakennuselementtien kylkeen – jälkiasennus

Käyttäjät:

- koulutettu ja tehtäviin opastettu henkilöstö

Materiaali:

Hylsy on erikoislaatuista tarkkuusteräsputkea, sinkittyä tai ruostumatonta terästä, johon on puristamalla kiinnitetty pultti tai harjatanko B500 A/B, käsittelemätön Teräslevy ja pultti, sinkitty Juotoslaasti



PFEIFER

Korjaussarja
 Nostoankkuri

PFEIFER-korjaussarjaan sisältyy PFEIFER-juotoslaasti KM 5 ja yksi PFEIFER-pulttianskuri tai tankoankkuri. Siinä tapauksessa, että nostoankkurin asennus on unohtunut tai sitä ei voi käyttää, voidaan tätä järjestelmää käyttää jälkiasennuksissa. Ankkuri kiinnitetään porareikään juotoslaastilla ja sen kuivumisajan kuluttua elementin nostaminen ja siirtäminen on mahdollista.

Suosittelme PFEIFER-korjaussarjaa käyttöön vain, kun hyväksyntää rakennusviranomaisilta ei tarvita.

Tilausno, sinkitty	Tilausno, ruostumaton teräs	Tyyppi/koko	$N_{R, zul}$ [kN]	Rd	Mitat [mm]				Avainväli	Pakkaussisältö	Paino n. kg/pakkaus
					e	h	B				
Pulttianskuri pinta-asennukseen laattaan											
05.011.163.016	05.011.164.016	Rd 16	12	Rd 16 x 21,0	26	80	28	24	2 pulttianskuria / 2 ruuvia ja aluslevyt*	0,80	
05.011.203.016	05.011.204.016	Rd 20	20	Rd 20 x 27,2	35	127	37	30	2 pulttianskuria / 2 ruuvia ja aluslevyt*	1,13	
05.011.303.016	05.011.304.016	Rd 30	40	Rd 30 x 39,5	56	170	56	46	1 pulttianskuri / 1 ruuvi ja aluslevy*	2,32	
Tankoankkuri kylkiasennukseen seinään											
05.011.163.019	05.011.164.019	Rd 16	12	Rd 16 x 21,0	26	120	28	24	2 tankoankkuria / 2 ruuvia ja aluslevyt*	0,90	
05.011.203.019	05.011.204.019	Rd 20	20	Rd 20 x 27,2	35	180	37	30	2 tankoankkuria / 2 ruuvia ja aluslevyt*	1,25	
05.011.303.019	05.011.304.019	Rd 30	40	Rd 30 x 39,5	56	250	56	46	1 tankoankkuri / 1 ruuvi ja aluslevy*	2,45	
* Sis. tarvittavan määrän juotoslaastia											
05.600.000	Juotoslaasti KM 5, 150 ml patruuna, sis. 2 sekoituspuutinta									0,44	
05.602.001	Varasekoituspuutin									0,01	

05.604.017	Puhdistusharja, halkaisija 17 mm
05.604.021	Puhdistusharja, halkaisija 21 mm
05.604.026	Puhdistusharja, halkaisija 26 mm
05.604.031	Puhdistusharja, halkaisija 31 mm
05.604.046	Puhdistusharja, halkaisija 46 mm
05.605.001	Harjanpidike L = 185 mm (pakollinen)



Huomautus: Tavallista silikonipatruunapistoolia voi käyttää. Laastin koostumuksen vuoksi vanhemman version käyttöä suositellaan, jotta puristaminen on helpompaa.

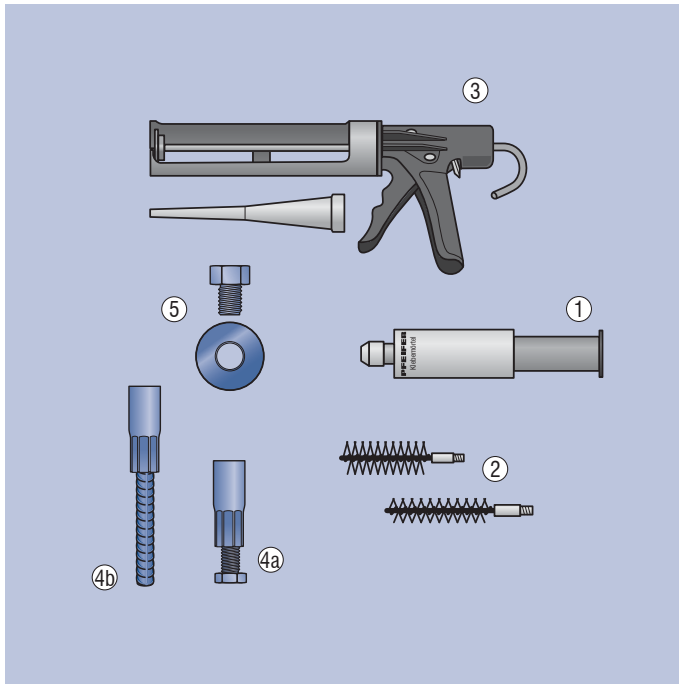
PFEIFER-puristuspuutoli

Kertakäyttöinen

Ammattilaislaatu:

Tilausno, 05.601.002

Tilausno, 05.601.001



1. Juotoslaasti KM 5, 150 ml patruuna, sis. 2 sekoitussuutinta
2. Puhdistusharja Ø 17, 21, 26, 31 tai 46
3. PFEIFER-puristuspuistooli
- 4a) Pulttianskuri
- 4b) Tankoankkuri
5. 2 pulttia ja aluslevyt

PFEIFER-korjaussarjan asennusominaisuudet

Juotoslaastin varastointi:	+ 5°C – + 25°C
Käyttölämpötila-alue:	– 40°C – + 60°C
Lyhytaikainen:	+ 60°C
Pitkäaikainen:	+ 40°C
Käyttöaika:	6 viikkoa

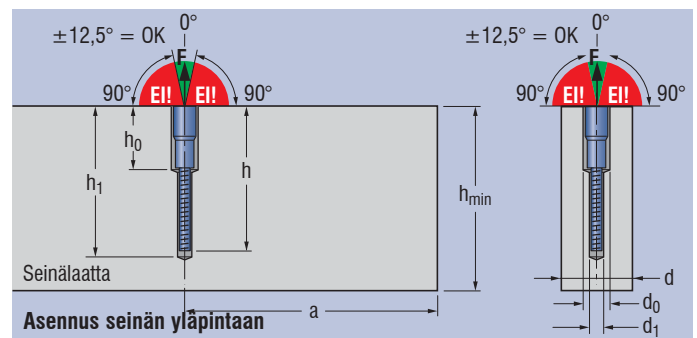
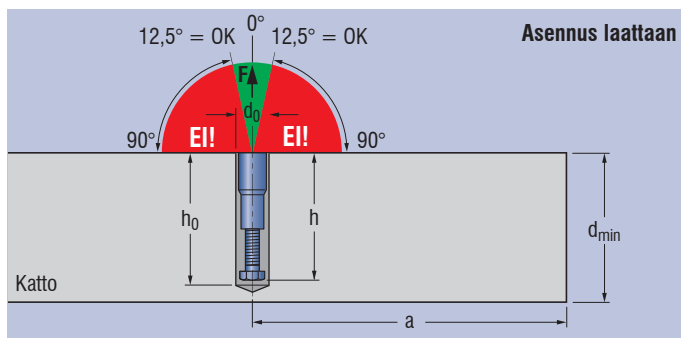
Turvallisuus

PFEIFER-nostoankkurijärjestelmien osavarmuuskertoimien laskennassa on noudatettu saksalaisen standardin VDI/BV-BS 6205 mukaisia arvoja konedirektiivin 2006/42/EY vaatimusten mukaisesti. Oletuksena on nostonaikaisen kuormituksen dynaaminen kerroin $\psi_{dyn} = 1,3$.

- Nostovaijerin murto: $\gamma_s = 4,0$
- Nostoketjun tai ankkurin murto: $\gamma_s = 3,0$

- Betonin murto (menetelmä B*): $\gamma_c = 2,5$
- * elementtitehtaan tuotannon laadunvalvonnassa

Käyttö



Mitoittaminen

1. Raudoitus

PFEIFER-korjaussarjaa voi käyttää vain, kun betonin vähimmäispuristuslujuus on 25 N/mm². Betonipinnan raudoitus on asennettava taulukon 1 mukaan, kun sarja asennetaan kattoelementtiin. Asennettaessa ankkuri seinäelementin kylkiin tarvitaan taulukon 2 mukainen vähimmäisraudoitus.

Taulukko 1 – Betonipinnan raudoitus laatan nostossa

Koko	Betonipinnan raudoitus
RD16	Q 188 A (alapinta)
RD20	Q 188 A (alapinta)
RD30	Q 188 A (ala/yläpinta)

Taulukko 2 – Pintaraudoitus seinän nostossa

Koko	Betonipinnan raudoitus
RD16	2 x Q 188 A (molemmipuolinen)
RD20	2 x Q 188 A (molemmipuolinen)
RD30	2 x Q 188 A (molemmipuolinen)



Huomio: Jotta paikallinen kuormitus saadaan siirrettyksi betoniin asianmukaisesti, on ehdottomasti noudatettava taulukoiden 3 ja 4 minimiarvoja. Kuormituksen siirtymisen varmistaminen ja betonielementin mitoitus asennusolosuhteiden mukaiseksi ovat rakennesuunnittelijan tehtäviä.

2. Reunaetäisyys, keskiöetäisyys, rakenneosan vähimmäispaksuus

Porattaessa ankkurien kiinnitysreikiä laataan se on sijoitettava maan tasalle, jotta poraus ei aiheuta lohkeilua laatan taustapuolella. Lisäksi on huolehdittava minimireuna- ja keskiöetäisyyksistä sekä elementin minimipaksuudesta taulukon 3 mukaisesti.

Taulukko 3 – Vähimmäismitoitukset kattolaataan asennettaessa

Ankkurin tyyppi	Ankkurin pituus	Laatan vähimmäispaksuus	Minimireuna-etäisyys	Minimikeskiö-etäisyys
Pulttianskuri	h [mm]	d_{min} [mm]	a [mm]	b [mm]
RD16	80	120	200	240
RD20	127	160	320	380
RD30	170	220	425	510

Taulukko 4 – Vähimmäismitoitukset seinään asennettaessa

Ankkurin tyyppi	Ankkurin pituus	Seinän paksuus	Elementin vähimmäiskorkeus	Minimireuna-etäisyys	Minimikeskiö-etäisyys
Tankoankkuri	h [mm]	d [mm]	h_{min} [mm]	[mm]	b [mm]
RD16	120	100	500	180	360
RD20	180	130	800	270	540
RD30	250	160	1000	375	750

Seuraavissa taulukoissa on esitetty kaikki tarvittavat asennusparametrit PFEIFER-korjaussarjojen käyttöä varten. Näitä tietoja on ehdottomasti noudatettava ja vaatimukset on täytettävä.

Taulukko 5 – Laattaelementin asennusparametrit (pulttianskuri)

Nimike		RD16	RD20	RD30
Poran nimellisläpimitta	d_0 [mm]	25	30	45
Poran leikkausläpimitta	$d_{cut,0}$ [mm]	≤ 25,55	≤ 30,55	≤ 45,8
Porareinäisyvyys	h_0 [mm]	≥ 90	≥ 140	≥ 180
Harjateräksen läpimitta	d_b [mm]	≥ 26	≥ 31	≥ 46



Huomio: Korjaussarjan ankkurin kiinnitysasennuksessa on käytettävä pulttia ja aluslevyä.

Taulukko 6 – Seinäelementin asennusparametrit (tankoankkuri)

Nimike		RD16	RD20	RD30
Poran nimellisläpimitta	d_0 [mm]	25	30	45
Poran leikkausläpimitta	$d_{cut,0}$ [mm]	≤ 25,55	≤ 30,55	≤ 45,8
Harjateräksen läpimitta	$d_{b,0}$ [mm]	≥ 26	≥ 31	≥ 46
Poran nimellisläpimitta	d_1 [mm]	16	20	25
Poran leikkausläpimitta	$d_{cut,1}$ [mm]	≤ 16,5	≤ 20,55	≤ 25,55
Harjateräksen läpimitta	$d_{b,1}$ [mm]	≥ 17	≥ 21	≥ 26
Porareinäisyvyys – 1. Poraus	h_0 [mm]	60 ≤ h_0 ≤ 65	75 ≤ h_0 ≤ 80	110 ≤ h_0 ≤ 120
Porareinäisyvyys – 2. Poraus	h_1 [mm]	≥ 130	≥ 190	≥ 260



Huomio: Juotoslaastipatruuna on korkeammassa lämpötiloissa säilytetävä suojattuna eikä sitä saa altistaa suoralle auringonvalolle. Kuumentuneen patruunan käyttö aiheuttaa laastin kovettumisen ennakkaikaisesti. Vastaavasti alhaiset lämpötilat hidastavat kovettumista ja voivat jopa vahingoittaa juotoslaastia!

Taulukko 7 – Juotoslaastin kovettumisaika

Patruunan lämpötila (min. +5 °C)	Avoin aika / käyttöaika	Ankkurointialustan lämpötila	Kovettumisaika ¹⁾
		– 5°C	360 Min
		+/-0°C	180 Min
+ 5°C	15 Min	+ 5°C	90 Min
+20°C	6 Min	+20°C	35 Min
+30°C	4 Min	+30°C	20 Min
+40°C	2 Min	+40°C	12 Min

Käytettäessä laatussa:

Rd16 Pulttianskuri, 1 patruuna 2-3 ankkurille
 Rd 20 Pulttianskuri, 1 patruuna 1,5 ankkurille
 Rd 30 Pulttianskuri, 2 patruunaa 1 ankkurille

Käytettäessä seinässä:

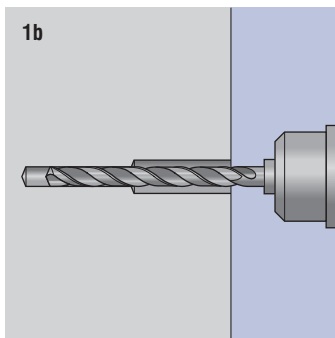
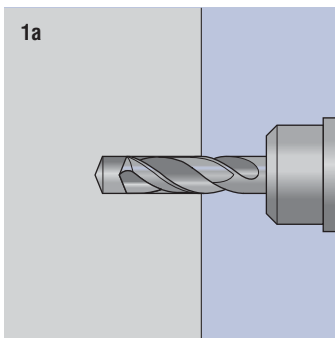
Rd16 Tankoankkuri, 1 patruuna 2 ankkurille
 Rd 20 Tankoankkuri, 1 patruuna 1,5 ankkurille
 Rd 30 Tankoankkuri, 2 patruunaa 1 ankkurille

Taulukko 8 – Annostelumäärä asteikolla

Koko	Laatta-asennus			Seinäasennus		
	Porareinäisyvyys h_0 [mm]	Poran nimellisläpimitta d_0 [mm]	Annostelumäärä asteikolla [-]	Porareinäisyvyys h_0/h_1 [mm]	Poran nimellisläpimitta d_0/d_1 [mm]	Annostelumäärä asteikolla [-]
RD16	90	25	2	60/130	25/16	3
RD20	140	30	4	75/190	30/20	4
RD30	180	45	10	110/260	45/25	8



Huomio: Kovettumisaika koskee kuivaa ankkurointialustaa. Jos alusta on kostea, aika on kaksinkertainen.



Asennus

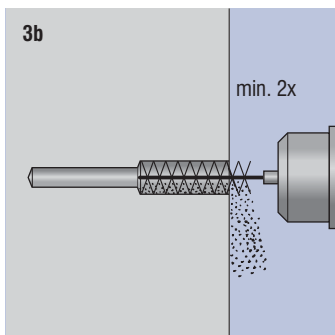
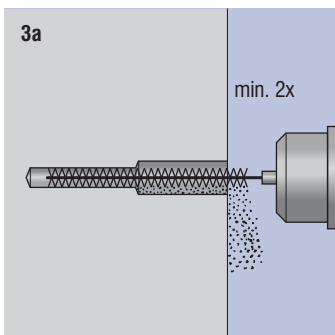
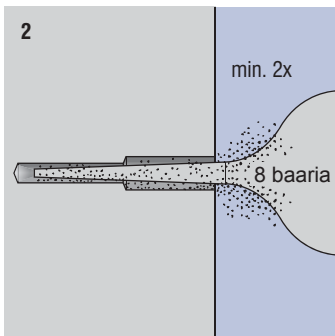
Ankkurointialustan valmistelut

- 1a. Yksivaiheinen poraus iskuporakoneella laatta-asennuksessa, porareianhalkaisija ja poraussyvytydet taulukon 5 mukaan
- 1b. Kaksivaiheinen poraus iskuporakoneella seinäasennuksessa, orareianhalkaisija ja poraussyvytydet taulukon 6 mukaan. Poraa suurempi porareikä vaiheessa 1. Poraa sen jälkeen ensimmäisen porareian keskelle porareikä 2. Poraus tehdään halkaisijaltaan pienemmällä poranterällä. Porareiat on sijoitettava niin, ettei rauditus vahingoitu.

2. Puhdista porareiat paineilmalla, ≥ 8 baaria



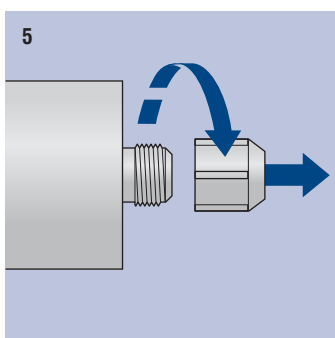
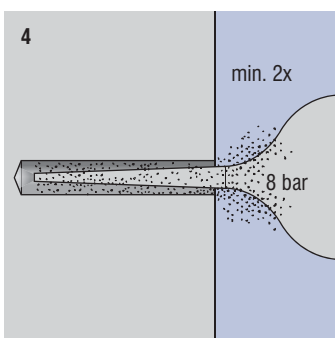
Huomio: Juotoslaastijärjestelmää ei saa käyttää vedellä täyttyneisiin porareikiin.



- 3a. Puhdista porareiat teräsharjalla taulukon 5 tai 6 mukaisesti. Harjat on kierrettävä kiinni harjapidikkeisiin, koska turvallinen kiinnitys ei muuten ole mahdollinen

- 3b. Kaksivaiheisessa porauksessa on lisäksi huomattava, että molemmat porareiat on harjattava hyvin puhtaaksi.

4. Puhdista porareiat paineilmalla, ≥ 8 baaria

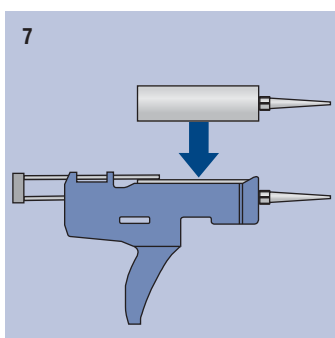
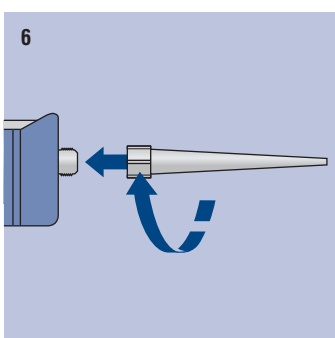


Juotoslaastipatruunan valmistelut

5. Irrota KM5-juotoslaastin korkki.

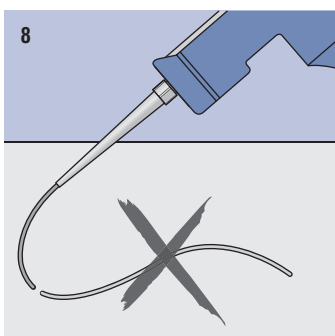


Huomio: Staattisen sekoittajan sekoituskerukan pitää olla näkyvissä. Staattista sekoitajaa ei saa käyttää ilman sekoituskerukkaa!



6. Ruuvaa sekoitussuutin patruunaan

7. Aseta patruuna puristuspuistooliin.



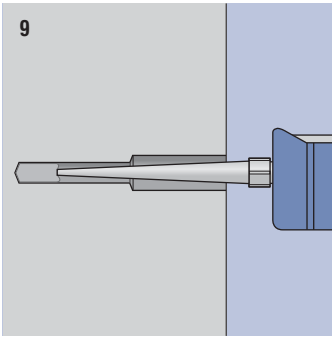
8. Heitä ensimmäiset annokset pois, purista laastia, kunnes suuttimesta tulee yhtenäisen harmaata laastia (n. 2 pistooliin painallusta).



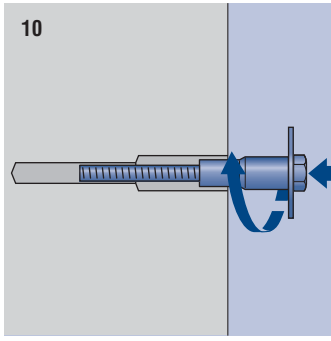
Huomio: Jos laasti ei ole harmaata, laasti ei kovetu ja se pitää heittää pois!



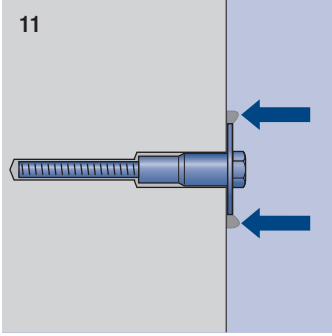
Huomautus: Kun staattinen sekoittaja on vaihdettu, voit jatkaa avatun patruunan käyttöä.



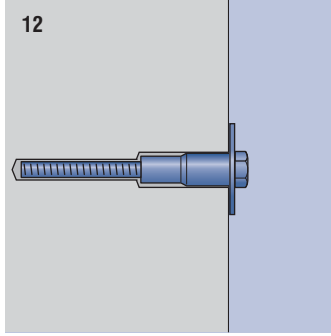
9



10



11



12

Laastin injektointi

9. Täytä porareikä KM5-juotoslaastilla alkaen poratun reiän pohjasta. Täyttömäärät taulukon 8 tietojen mukaan.
10. Paina heti sen jälkeen pultti-/tankoankkuri käsin kiertäen porareikään, kunnes aluslevyt tulevat kosketukseen betonin yläpinnan kanssa.
11. Silmämääräinen tarkastus:
Betoniin pinnalle on noustava ylijäämälaastia. Jos laastia ei nouse pultti-/tankoankkurin tieltä, vedä ankkuri heti ylös ja injektioi riittävä määrä laastia reikään.
12. Kun taulukossa 7 esitetty kuivumisaika on kulunut, ankkuria voi kuormittaa.

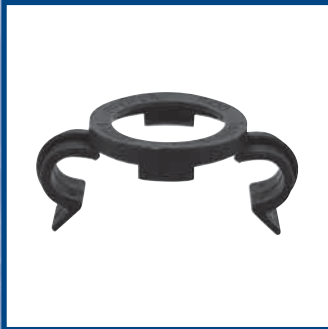


Huomautus: Tässä grafiikassa on esitetty vain tankoankkurin asennus. Pulttianskurit asennetaan samalla tavoin.



Toimintamallimme: fiksu

PFEIFER-lisävarusteet ovat osa luotettavaa PFEIFER-kierrejärjestelmää ja olennainen tekijä sen suosiolle. Ne sopivat käyttäjille ja käyttökohteelle, tarjoavat aitoa lisäarvoa ja täydentävät täydellisesti muuta valikoimaa.



Järjestelmä

- Kattava tuotevalikoima tyyppilevykkeitä, kiinnitysruuveja, kiinnityspultteja (kannattomat/kannalliset), suojatulppia (teräs), magneettikiinnikkeitä, täyttötulppia, ulkotulppia (suuri/pieni) ja kierteen puhdistustappeja.



PFEIFER-tyypilevykkeet

- Värimerkintä, josta selviää koko, kuormituskyky ja valmistaja
- Määrittää nostoankkurin selkeästi.
- Varmistaa, että nostoankkureissa käytetään aina oikeanlaista nostoelintä ja että kuormitus on yksiselitteisesti tunnistettavissa koko logistiikkaketjussa.



Valmistettu Saksassa

- Turvallinen valmistus yhdenmukaisten vaatimusten mukaisesti
- Sisäinen laadunvarmistus



Yleiskatsaus muottikiinnityksistä ja käytettävistä ulko/suojatulpista

Muottiin kiinnitys	Käytettävä nostoelin	Mahdolliset tulpat
	<p>Täysmetallinen vaijerinostolenkki, Laipallinen vaijerinostolenkki, Painelevyllinen vaijerinostolenkki</p>	<p>Ulkotulppa, pieni (muovia)</p> <p>Pinta-asennukseen kannattamalla kiinnityspultilla tai kuusiokoloportilla.</p>
	<p>Painelevyllinen vaijerinostolenkki, Vaijerinostolenkki</p>	<p>Ulkotulppa, pieni (muovia), Suojatulppa, pieni (ruostumatonta terästä)</p> <p>Kiinnityspultti, matala 3 – 5 mm uppoasennus</p>
	<p>Painelevyllinen vaijerinostolenkki, Vaijerinostolenkki</p>	<p>Ulkotulppa, pieni (muovia), Suojatulppa, vakio (ruostumatonta terästä)</p> <p>Kannallinen kiinnityspultti 10 – 15 mm uppoasennus</p>
	<p>Laipallinen vaijerinostolenkki, Painelevyllinen vaijerinostolenkki, Vaijerinostolenkki</p>	<p>Ulkotulppa, pieni (muovia), Suojatulppa, syvä (ruostumatonta terästä)</p> <p>Kiinnityspultti, syvä 30 mm uppoasennus</p>
	<p>Täysmetallinen painelevyllinen nostolenkki, Laipallinen vaijerinostolenkki, Painelevyllinen vaijerinostolenkki, Vaijerinostolenkki</p>	<p>Ulkotulppa, pieni (muovia), Ulkotulppa suuri (muovia), Täyttötulppa</p> <p>Uppoasennus magneetikinnikkeellä tai varuskiekoilla ja kannallisella kiinnityspultilla</p>

PFEIFER-tyyppilevyke

Tuotenumero: 05.220



PFEIFER

Kierrejärjestelmä

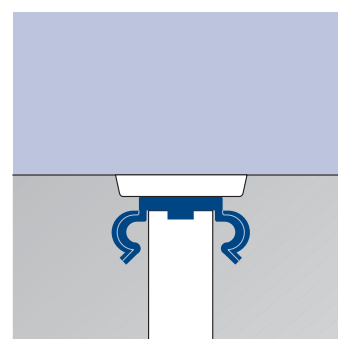
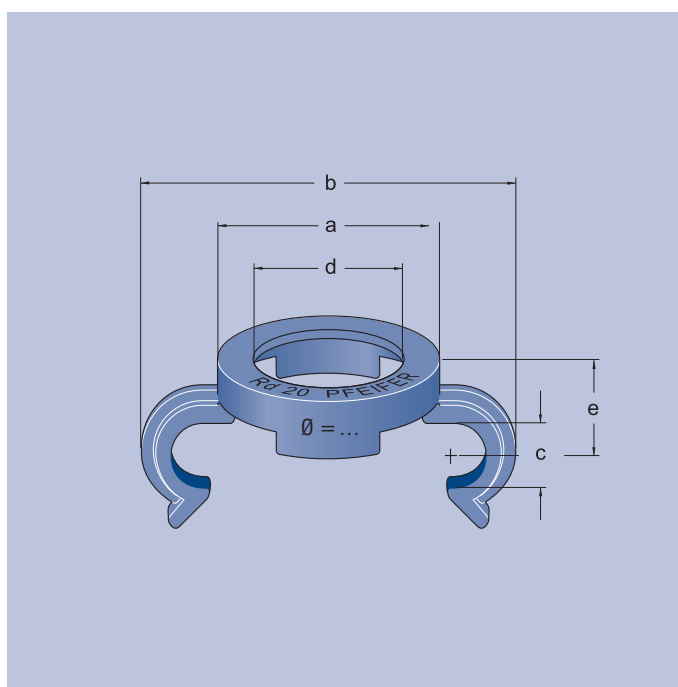
Lisävarusteet

PFEIFER-tyyppilevykkeet ovat PFEIFER-kierrejärjestelmän osia. Niissä on jokaiselle nostoankurikoolle oma erityinen tunnusvärinsä. Tyyppilevykkeeseen on merkitty kaikki tarvittavat tiedot (valmistaja/tyyppi/koko) ja sen avulla nostoankuriin kuuluvan nostoelimen ja muottitarvikkeiden koot ovat helposti tunnistettavissa myös betoniinivalettuna.

Lisähyötyä on siitä, että aputeräkset voidaan kiinnittää nostoankuriin tyyppilevykkeen avulla.

Materiaali:

Muovi



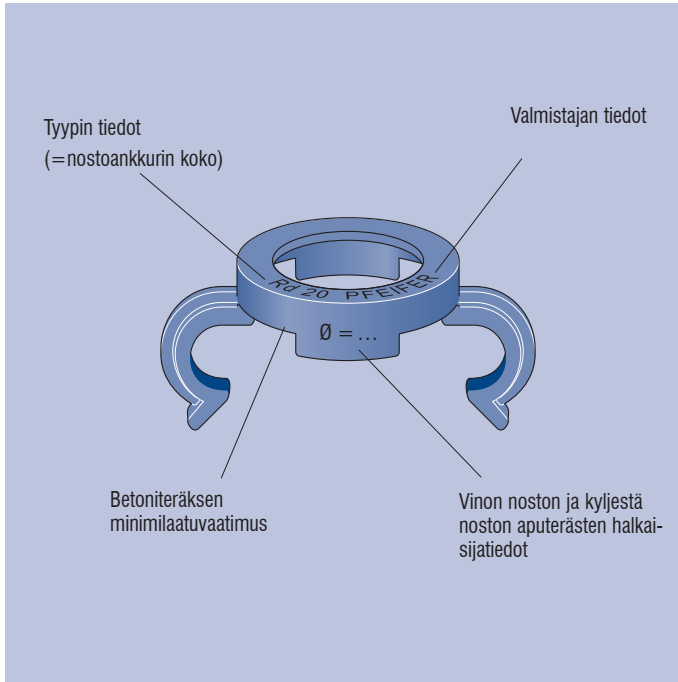
Tilausnro	Värikoodi	Nostoankurin koko	Mitat [mm] c				Pakkausyksikö, kpl	Paino n. kg/pakkausyksikkö	
			a	b	d	e			
05.220.120	Pastellinoranssi	Rd 12	18,5	35	6,5	12,5	10,0	200	0,24
05.220.140	Puhtaan valkoinen	Rd 14	21,5	38	6,5	14,5	11,0	200	0,30
05.220.160	Tulenpunainen	Rd 16	25,5	46	8,5	17,0	12,0	200	0,36
05.220.180	Vaaleanpunainen	Rd 18	28,5	49	8,5	19,0	14,5	200	0,62
05.220.200	Pastellinvihreä	Rd 20	31,5	52	8,5	21,0	14,5	200	0,66
05.220.240	Antrasiitinharmaa	Rd 24	35,0	60	11,0	25,5	15,5	200	0,72
05.220.300	Smaragdinvihreä	Rd 30	44,0	73	13,0	31,5	16,5	200	1,74
05.220.360	Vaaleansininen	Rd 36	52,5	86	15,0	37,5	22,5	100	1,20
05.220.420	Hopeanharmaa	Rd 42	59,5	97	17,0	44,0	23,5	100	1,35
05.220.520	Rikinkeltainen	Rd 52	73,0	119	22,0	54,0	31,0	100	2,25
05.220.560	Pastellinoranssi	Rd 56	81,0	–	–	59,0	–	–	–*
05.220.600	Tulenpunainen	Rd 60	86,0	–	–	64,0	–	–	–*

Tilausesimerkki 100 PFEIFER-tyyppilevykkeelle, koko Rd 16:
100 PFEIFER-tyyppilevykettä, Tilausnumero 05.220.160

* Tyyppilevykkeitä koot Rd 56 ja Rd 60 ei ole tarkoitettu aputerästen kiinnittämiseen. Ne ovat vain merkintää varten.

Järjestelmä

SUUNNITTELIJAT · ELEMENTTITEHTAAT · KÄYTTÄJÄT



Tyypilevykkeessä on seuraavat tiedot:

- Valmistajan tiedot
- Tyypin tiedot
- Betoniteräksen minimilaatuvaatimus
- Vinon noston ja kyljestä noston aputerästen halkaisijatiedot



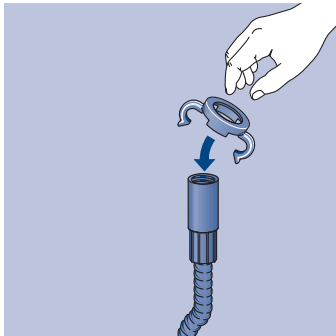
Huomautus: Tyypilevykkeet on tilattava halutun ankkurin lisäksi.



Huomautus: Nostoankkurijärjestelmän tunnistemerkintöjen käyttö on pakollista, ja niiden pitää olla esteettä nähtävissä myös valetussa betonissa. PFEIFER-tyypilevyke on siksi asennettava jokaiseen PFEIFER-kierreankkuriin.

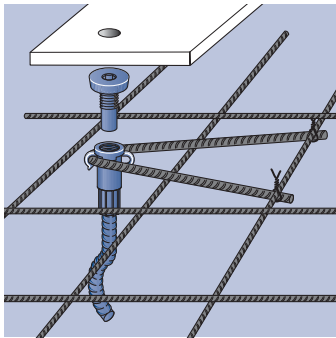
Käyttö

SUUNNITTELIJAT · ELEMENTTITEHTAAT · KÄYTTÄJÄT



Huomautus: PFEIFER-tyypilevyke painetaan käsin ankkurihylsyyn ja se pysyy siinä itsestään. Betonivalun ja muotista irrottamisen jälkeen se on selvästi näkyvässä, niin että oikean nostoelimen voi valita luotettavasti.

Aputerästen kiinnittäminen



Huomautus: Vinon noston yhteydessä tarvittavien aputerästen on oltava suorassa metallikosketuksessa hylsyn kanssa. Tämä varmistetaan tyypilevykkeen korvakkeiden avulla.



Huomautus: Suositus on, että tyypilevyke kiinnitetään ensin nostoankkurin hylsyyn kannattomalla kiinnityspultilla. Aputeräksen voi silloin asettaa ongelmitta, eikä tunnistekaulus irtoa hylsystä.



Huomautus: Tyypilevykkeellä varustetut nostoankkurit voi peittää betoniharmaalla PFEIFER-ulkotulpalla, eivätkä ne asennuksen jälkeen erotu pinnasta.

PFEIFER-kiinnitysruuvi kiinnityspultille

Tuotenumero: 05.206



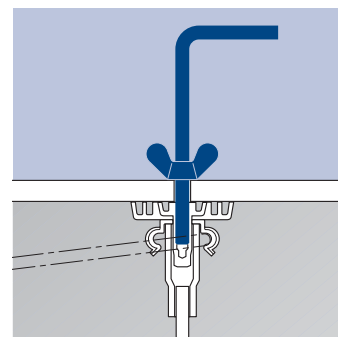
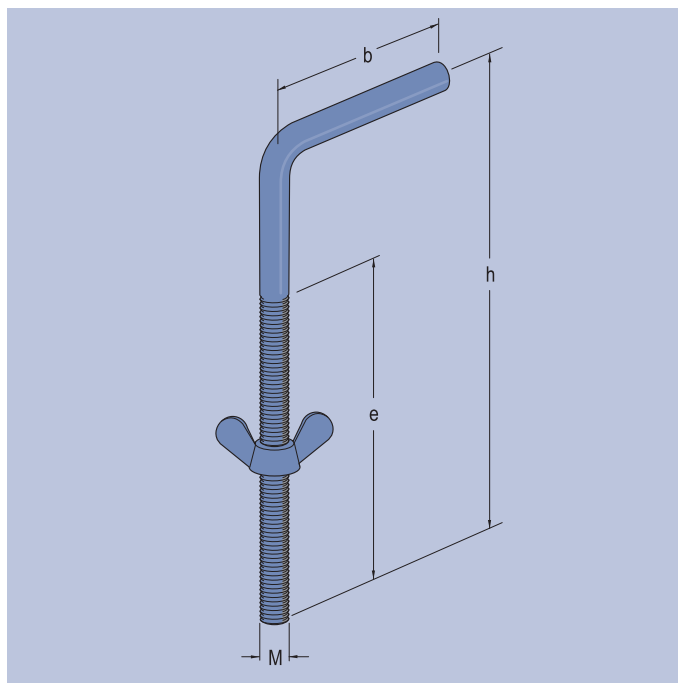
PFEIFER

Kierrejärjestelmä

Lisävarusteet

PFEIFER-kiinnitysruuvit ovat PFEIFER-kierrejärjestelmään kuuluvia lisävarusteita. Niitä käytetään yhdessä kiinnityspulttien kanssa. Niiden avulla kiinnityspultit kiinnitetään mittatarkasti ja oikeassa kulmassa kaikkiin eripaksuisiin muotteihin varmasti ja nopeasti.

Materiaali:
Teräs, sinkitty



Tilausno	Typpi/koko	Sopii kiinnityspultteille	Mitat [mm]			Paino n. kg/100 kpl
			b	e	h	
05.206.063	M 6	M 12	60	80	120	6,0
05.206.083	M 8	M 14/16/18/20	60	80	120	11,0
05.206.103	M 10	M 24/30/36	60	110	150	26,0
05.206.163	M 16	M 42/52/56/60	60	130	180	46,0

Tilausesimerkki 50 PFEIFER-kiinnitysruuville, sopii koko Rd 30-nostoankkureiden kiinnityspultteille:
50 PFEIFER-kiinnitysruuvia, Tilausnumero 05.206.103

PFEIFER-kiinnityspultti, kannaton

Tuotenumero: 05.211



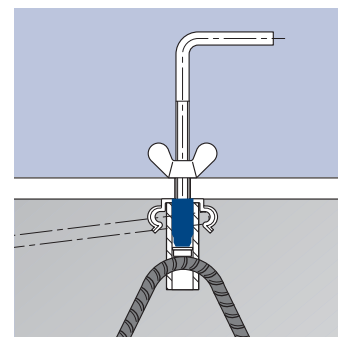
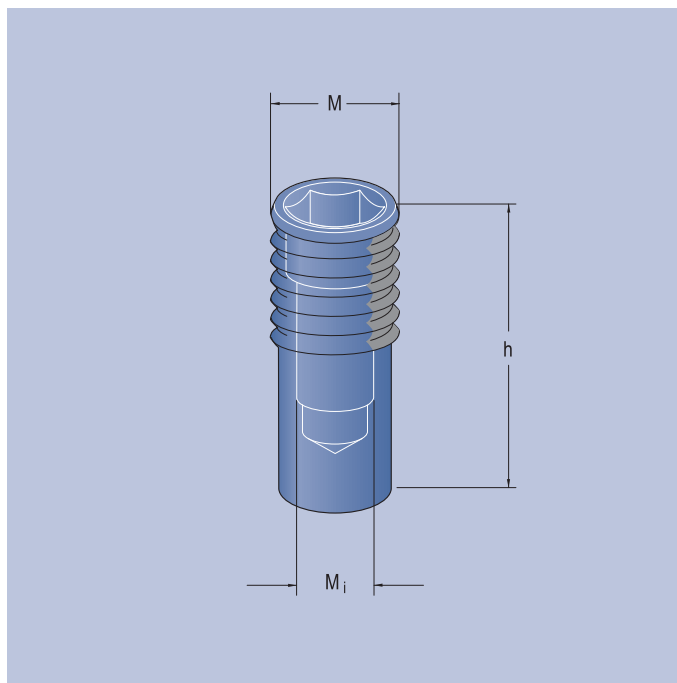
PFEIFER

Kierrejärjestelmä
Lisävarusteet

PFEIFER-kannattomat kiinnityspultit ovat PFEIFER-kierrejärjestelmään kuuluvia lisävarusteita. Niitä käytetään asennuksissa yhdessä PFEIFER-kierrejärjestelmän nostoankkureiden kanssa. Metrinen ulkokierre sopii kaikkiin PFEIFER-kierreankkureihin ja takaa varman pidon muotissa.

Lyhyt kierre on nopea kiertää kiinni ja auki. Muottikiinnitys tapahtuu PFEIFER-kiinnityspultin kiinnitysruuvilla, joka vaatii vain pienen porareian muottiin.

Materiaali:
Teräs, sinkitty



Tilausno harjattu kromi	Tyyppi/koko	Nostoankkurin koko	h	Mitat [mm]		Paino n. kg/100 kpl
				M _i	SW	
05.211.123	M 12 x 1,75	Rd 12	20,0	M 6	6	0,8
05.211.143	M 14 x 2,0	Rd 14	23,5	M 8	8	1,0
05.211.163	M 16 x 2,0	Rd 16	26,0	M 8	10	2,0
05.211.183	M 18 x 2,5	Rd 18	32,0	M 8	10	3,0
05.211.203	M 20 x 2,5	Rd 20	32,5	M 8	10	4,0
05.211.243	M 24 x 3,0	Rd 24	40,5	M 10	14	7,0
05.211.303	M 30 x 3,5	Rd 30	56,0	M 10	14	15,0
05.211.363	M 36 x 4,0	Rd 36	67,0	M 10	14	32,0
05.211.423	M 42 x 4,5	Rd 42	80,0	M 16	17	47,0
05.211.523	M 52 x 5,0	Rd 52	103,0	M 16	17	115,0
05.211.563	M 56 x 5,5	Rd 56	80,0	M 16	17	105,0
05.211.603	M 60 x 5,5	Rd 60	85,0	M 16	17	125,0

Tilausesimerkki 50 PFEIFER-kiinnityspultille (kannaton), koko M 16 x 2,0:
50 PFEIFER-kiinnityspulttia (kannaton), Tilausnumero 05.211.163

Kytkäseamus

Pinta-aseennus

Nostoankkurit

Aseennus pilarilemmenttiin

Erikoiskäyttökohteet

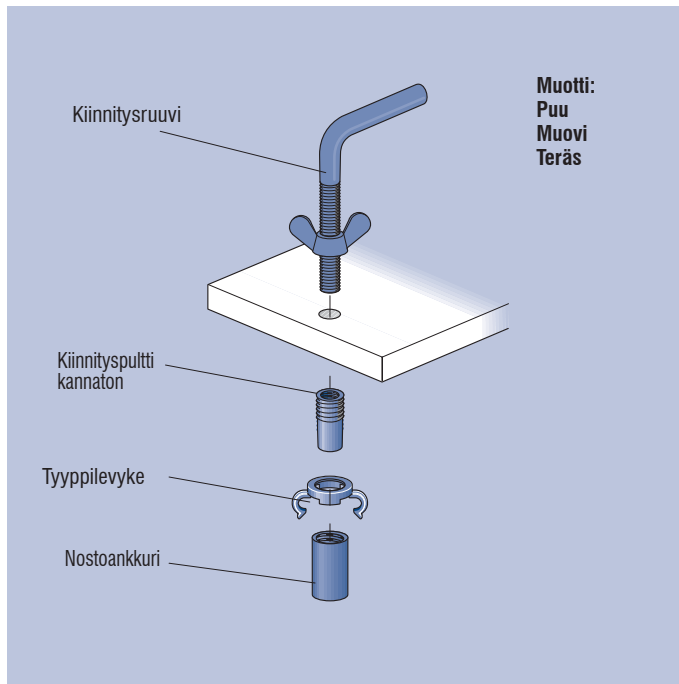
Lisävarusteet
Muotittain kiinnitys

Nostoelimet

Yleiset
tekniset tiedot

Järjestelmä

SUUNNITTELIJAT · ELEMENTTITEHTAAT · KÄYTTÄJÄT



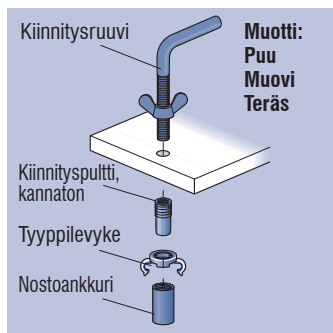
Tähän PFEIFER-lisävarustejärjestelmään kuuluu:

- PFEIFER-kiinnitysruuvi
- PFEIFER-kiinnityspultti, kannaton
- PFEIFER-tyypilevyke

Käyttö

SUUNNITTELIJAT · ELEMENTTITEHTAAT · KÄYTTÄJÄT

Muotti: Puu, muovi, teräs



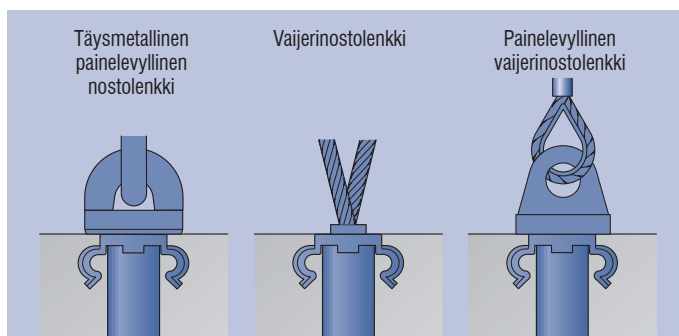
Näiden PFEIFER-kiinnityspulttien avulla PFEIFER-kierrejärjestelmän nostoankkurit kiinnitetään muottiin.



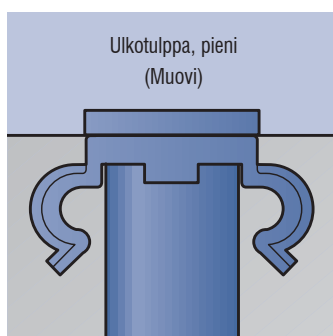
Huomautus: Jos asennuksessa käytetään kiinnityspultteja, varmistetaan automaattisesti, että sisäkorkki painaa aputerästangon tiiviisti hylsyn reikää vasten.



Huomio: Jos kiinnityspultti kierretään liian tiukkaan pehmeään puumuottiin, se porautuu puuhun ja tulee myöhemmin ulos rakenneosasta painuman verran, eikä ole tasossa pinnan kanssa.



Huomio: Jos elementtien nostossa käytetään täysmetallista painelevyllistä nostolenkkiä, kierrejärjestelmän kaikki nostoankkurit on varustettava varauskiekoilla ja kiinnityspulteilla. Näin varmistetaan, että painelevy tulee betonipintaa vasten koko alaltaan (katso sivu 51 - 52).



Huomautus: Ankkurin voi peittää pienellä PFEIFER-ulkotulpalla.

PFEIFER-kiinnityspultti, kannallinen PFEIFER-varauskiekot

Tuotenumero: 05.209

Tuotenumero: 05.201



PFEIFER

Kierrejärjestelmä

Lisävarusteet

PFEIFER- varauskiekot ovat PFEIFER-kierrejärjestelmään kuuluvia lisävarusteita. Ne on tarkoitettu ankkureiden uppoasennukseen ja elementtien nostamiseen painelevyllisillä nostolenkeillä.

Saatavana on myös sinkitystä teräksestä valmistettu kestävä varauskiekko. Asennuksen jälkeen varauskolo voidaan peittää täyttötulpalla tai suurella ulkotulpalla pinnan kanssa samalle tasolle.

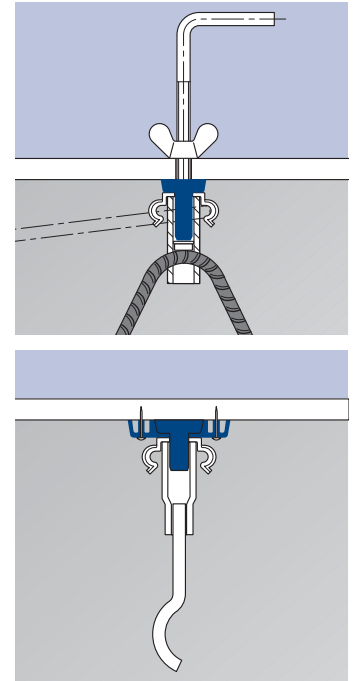
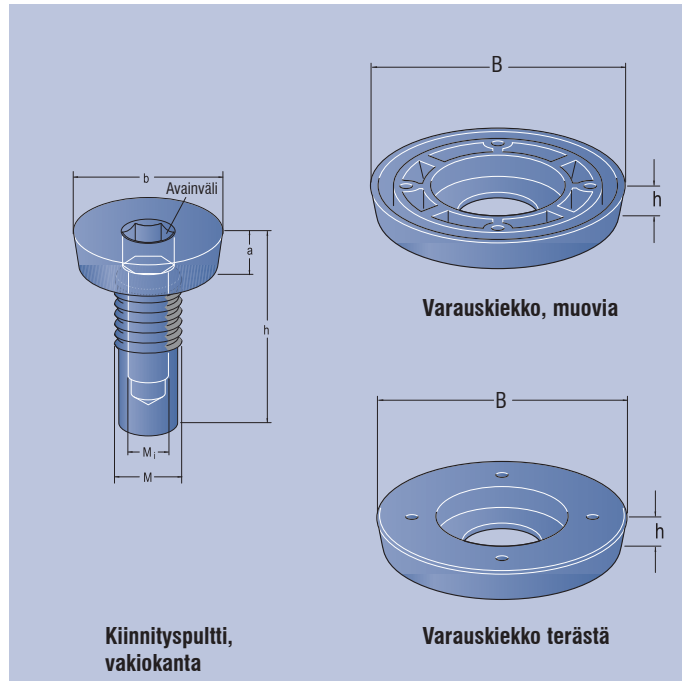
Materiaali, PFEIFER-kiinnityspultti, vakiokanta:

Teräs, sinkitty

PFEIFER-varauskiekot:

Muoviset, PFEIFER-värikoodien mukaiset

tai sinkittyä terästä

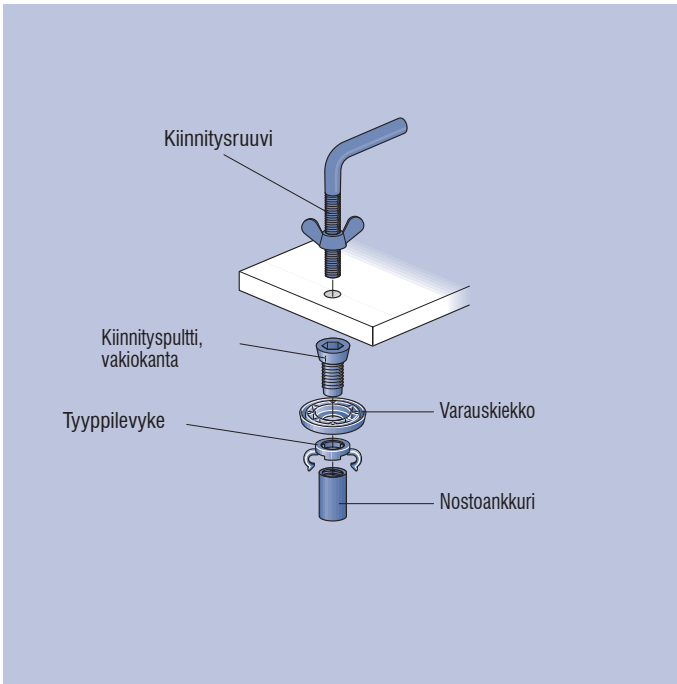


Tilausesimerkki 100 PFEIFER-varauskiekolle, Koko Rd 36: 100 PFEIFER-varauskiekkoa
Tilausnumero 05.201.360

Varauskiekko, muovia				Varauskiekko, terästä			
Tilausnro	Värikoodi	Pakkausyksikkö, kpl	Paino n. kg/pakkausyksikkö	Tilausnro,	Paino n. kg/100 kpl	Mitat [mm]	
						B	h
05.201.120	Pastellinoranssi	50	0,46	05.201.123	11,50	50,5	10
05.201.140	Puhtaan valkoinen	50	0,58	05.201.143	13,50	55,5	10
05.201.160	Tulenpunainen	50	0,63	05.201.163	16,00	59,5	10
05.201.180	Vaaleanpunainen	25	0,34	05.201.183	16,50	62,5	10
05.201.200	Pastellinvihreä	25	0,43	05.201.203	25,00	73,5	10
05.201.240	Antrasiitinharmaa	25	0,63	05.201.243	32,00	78,5	12
05.201.300	Smaragdinvihreä	25	0,80	05.201.303	47,00	94,5	12
05.201.360	Vaaleansininen	25	1,03	05.201.363	56,00	105,5	12
05.201.420	Hopeanharmaa	25	1,55	05.201.423	110,00	115,5	15
05.201.520	Rikinkeltainen	25	1,68	05.201.523	1,68	135,5	15

Tilausesimerkki 50 PFEIFER-kiinnityspultille, Koko M 24
50 PFEIFER-kiinnityspulttia
Tilausnumero 05.209.243

Kiinnityspultti							
Tilausnro	Tyyppi/koko	Mitat [mm]			Paino n. kg/100 kpl		
		M _i	b	a	h	Avainväli	
05.209.123	M 12	M 6	23,5	8,5	30,0	8	3,0
05.209.143	M 14	M 8	26,5	8,5	33,5	8	5,0
05.209.163	M 16	M 8	30,5	8,5	36,0	10	6,0
05.209.183	M 18	M 8	33,5	8,5	42,0	10	9,0
05.209.203	M 20	M 8	37,0	8,5	42,5	10	11,0
05.209.243	M 24	M 10	40,5	10,0	52,5	14	17,0
05.209.303	M 30	M 10	49,0	10,0	66,0	14	31,0
05.209.363	M 36	M 10	59,0	10,0	77,0	14	55,0
05.209.423	M 42	M 16	67,5	13,0	93,0	17	84,0
05.209.523	M 52	M 16	80,0	13,0	118	17	172,0

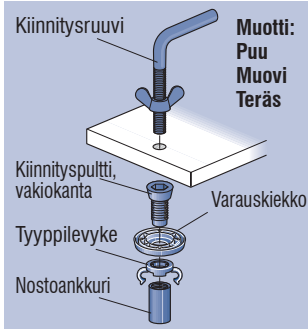


Tähän PFEIFER-lisävarustejärjestelmään kuuluu:

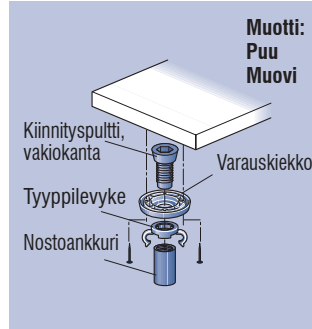
- PFEIFER-kiinnitysruuvi
- PFEIFER-kiinnityspultti, kannallinen
- PFEIFER-varauskiekko
- PFEIFER-tyypilevyke

Käyttö

Muotti: Puu, muovi, teräs



Muotti: Puu, muovi



Näiden PFEIFER-kiinnityspulttien avulla PFEIFER-kierrejärjestelmän nostoankkurit kiinnitetään muottiin.

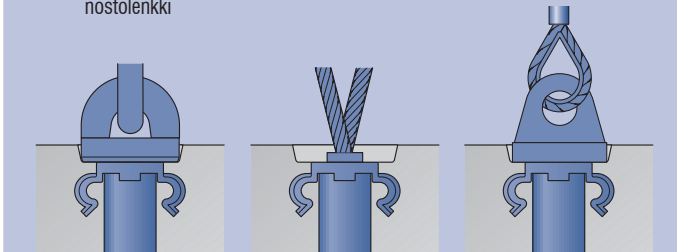


Huomautus: Kun PFEIFER-hylsyankkurit asennetaan kiinnityspulteilla, varmistetaan, että ankkurointiteräs tulee suoraan kosketukseen hylsyn kanssa, koska kiinnityspultti puristaa ankkurointiteräksen sisäkorkin välityksellä hylsyn reikää vasten.

Täysmetallinen
painelevyllinen
nostolenkki

Vaijerinostolenkki

Painelevyllinen
vaijerinostolenkki



Huomio: Jos elementtien nostossa käytetään täysmetallista painelevyllistä nostolenkkiä, kierrejärjestelmän kaikki nostoankkurit on varustettava varauskiekoilla ja kiinnityspulteilla. Näin varmistetaan, että painelevy tulee betonipintaa vasten koko alaltaan.



Huomautus: Varauskolot voi peittää PFEIFER-ulkotulpilla ja PFEIFER-suojatulpilla.

PFEIFER-magneettikiinnike

Tuotenumero: 05.208



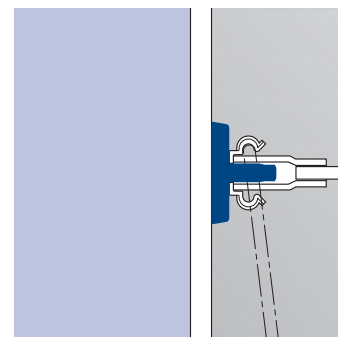
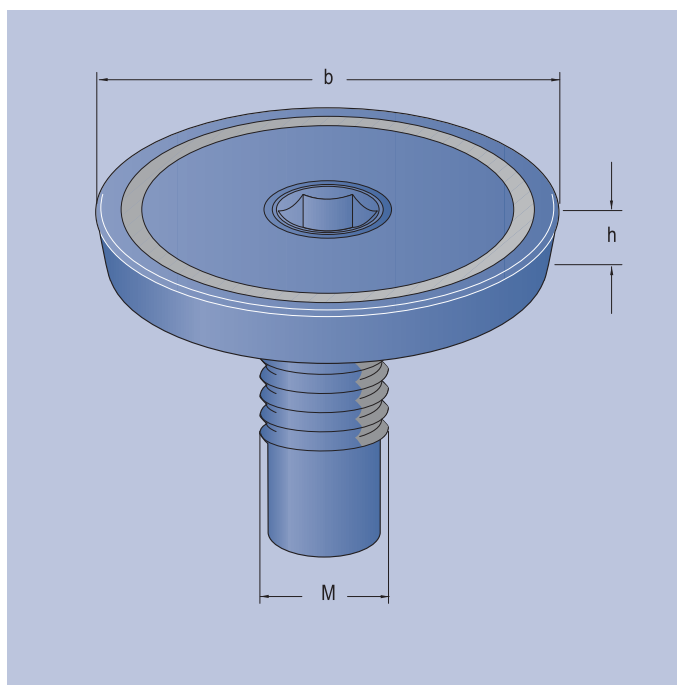
PFEIFER

Kierrejärjestelmä
Lisävarusteet

Magneettikiinnikkeet on tarkoitettu käytettäväksi PFEIFER-kierrejärjestelmän nostoankureiden ja PFEIFER-valuankureiden kiinnittämiseen teräsmuotteihin.

Ne mahdollistavat nopean ja turvallisen asennusosan kiinnityksen teräspinnalle ja niiden ansiosta vältetään aikaa vievät teräsmuottien poraus- ja hitsaustyöt.

Materiaali:
Teräslaippa, sähkösinkitty
Kestomagneetti



Tilausno	Tyyppi/koko	Nostoankkurin koko	Min. pitovoima N	Mitat [mm]		Paino n. kg/kpl
				b	h	
05.208.123	12	Rd 12	450	50,5	10,5	0,14
05.208.143	14	Rd 14	450	55,5	10,5	0,15
05.208.163	16	Rd 16	630	59,2	10,5	0,19
05.208.183	18	Rd 18	630	62,5	10,5	0,21
05.208.203	20	Rd 20	1000	73,5	10,5	0,32
05.208.243	24	Rd 24	1000	78,2	12,5	0,46
05.208.303	30	Rd 30	1000	94,2	12,5	0,61
05.208.363	36	Rd 36	1000	105,2	12,5	0,80

Tilausesimerkki 50 PFEIFER-magneettikiinnikkeelle, koko Rd 14:
50 PFEIFER-magneettikiinnikettä, Tilausnumero 05.208.143

Kytkäseamus

Pinta-aseenus

Nostoankkurit

Aseenus pitarilementtiin

Erikoiskäyttökohteet

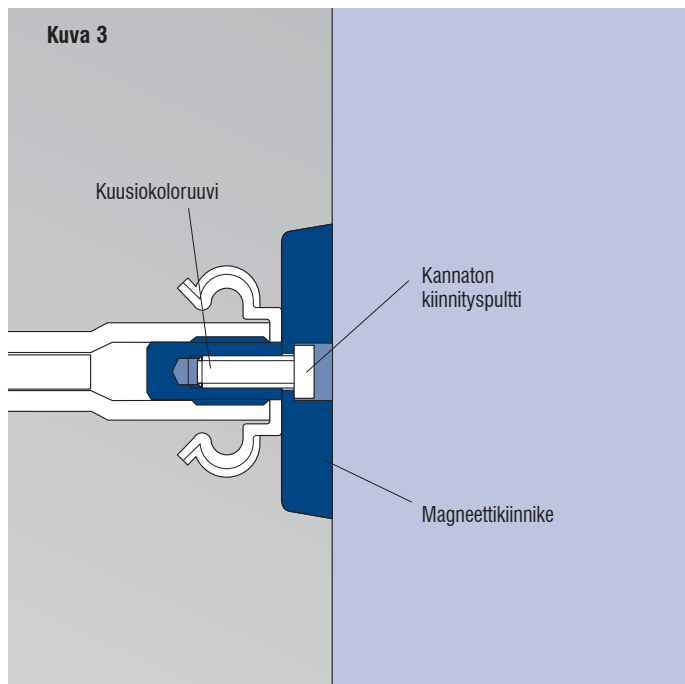
Lisävarusteet
Muottien kiinnitys

Nostoelimet

Yleiset
tekniset tiedot

Järjestelmä

SUUNNITTELIJAT · ELEMENTTITEHTAAT · KÄYTTÄJÄT



PFEIFER-magneetikinnikkeeseen kuuluvat

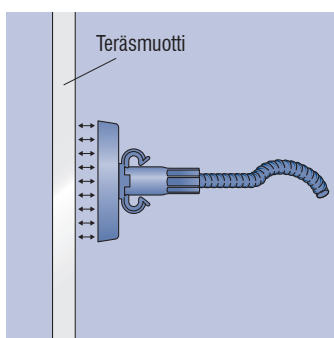
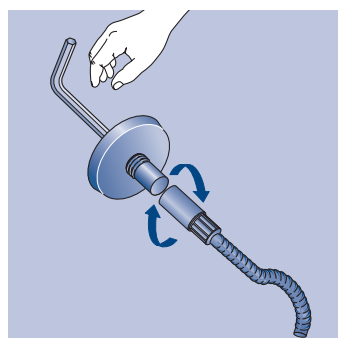
- PFEIFER-magneetilaippa
- PFEIFER-kiinnityspultti, kannaton
- PFEIFER-kuusiokoloruuvi



Huomautus: PFEIFER-magneetikinnikkeet toimitetaan valmiiksi kolmesta osasta koottuna, ei-purettavana kokoonpanona!

Käyttö

SUUNNITTELIJAT · ELEMENTTITEHTAAT · KÄYTTÄJÄT



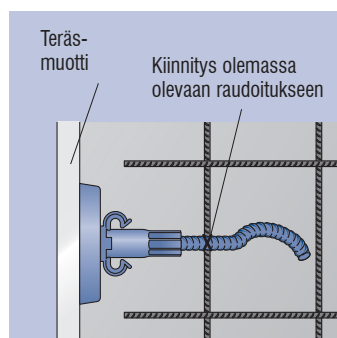
Huomio: Magneetin pitovoima voi vaikuttaa yhtäkkiä ja hyvin voimakkaasti. Magneetilaipan lähestyessä metalliosaa tai muita magneetikinnikkeitä syntyy puristuksiin joutumisen vaara. Varo jättämästä sormia muotin ja magneetilaipan väliin.



Huomio: Magneetilaipassa on voimakas magneetikenttä. Se pitää siksi pitää erossa magneeteille herkistä esineistä, kuten esimerkiksi sähkölaitteista, sydämen tahdistajista tai vastaavista laitteista. Voimakas tärinä ja kuumuus heikentävät magneettia.



Huomautus: Vasarointi haurastuttaa magneetilaippaa eikä ole sallittua. Magneetilaippa on puhdistettava asennuksen jälkeen, jotta sen pinnalle ei pääse muodostumaan epätasaisuuksia ja kertymiä.



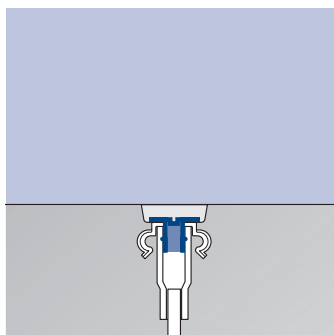
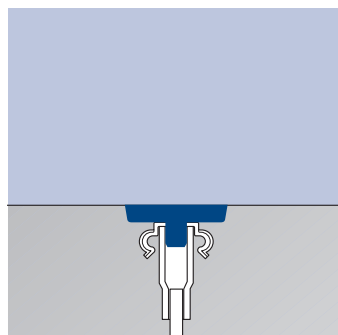
Huomautus: Ankkurin ulostuleva pää on sidottava hyvin liikkuminen, jotta estetään ankkurin liikkuminen teräspinnalla täytyksen aikana.

Kuusiokoloavainten koot

Sopii kokoon	Avainväli [mm]
Rd 12	5
Rd 14	6
Rd 16	6
Rd 18	6
Rd 20	6
Rd 24	8
Rd 30	8
Rd 36	8



Huomautus: Varaukolot voi peittää PFEIFER-ulkotulpilla ja PFEIFER-suojatulpilla.



PFEIFER-ulkotulppa, pieni

Tuotenumero: 05.216

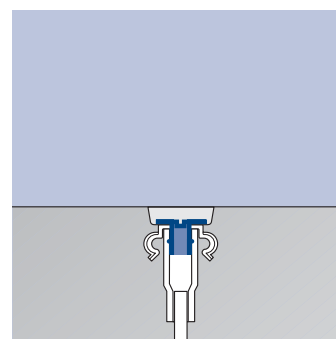
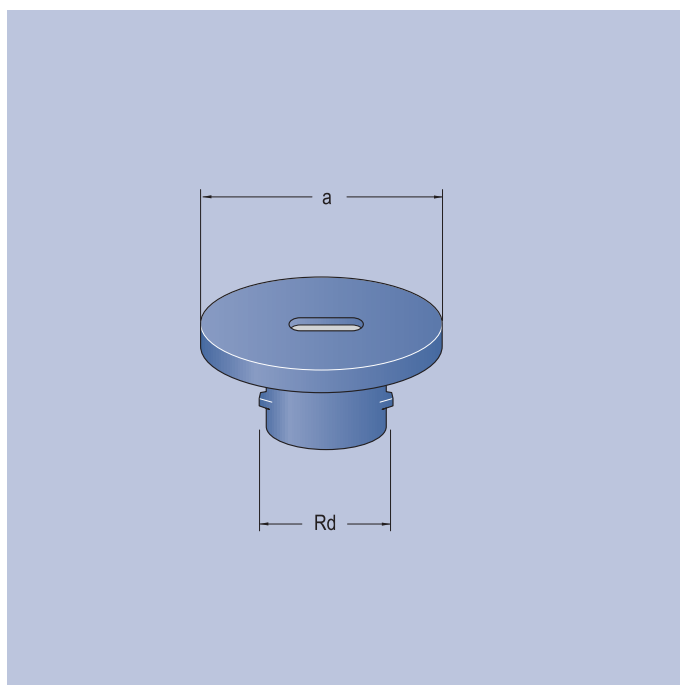


PFEIFER

Kierrejärjestelmä
Lisävarusteet

Betoninharmaa PFEIFER-ulkotulppa mahdollistaa kaikkien kierrejärjestelmän nostoankkureiden yksinkertaisen peittämisen. Kaikki ulkotulpat soveltuvat sekä pinnalle että varauskoloon asennettujen ankkureiden peittämiseen.

Materiaali:
Muovia, betoninharmaa



Tilausno	Typpi/koko	Mitat [mm]		Pakkausyksikkö, kpl	Paino n. kg/ pakkausyksikkö
		a	Rd		
05.216.120	12	18,5	12	200	0,14
05.216.140	14	21,5	14	200	0,26
05.216.160	16	25,5	16	200	0,36
05.216.180	18	28,5	18	200	0,40
05.216.200	20	31,5	20	200	0,58
05.216.240	24	35,0	24	200	0,76
05.216.300	30	44,0	30	200	1,18
05.216.360	36	52,5	36	100	0,67
05.216.420	42	59,5	42	100	0,99
05.216.520	52	73,0	52	100	1,40
05.216.560	56	75,0	56	50	1,10
05.216.600	60	80,0	60	50	1,20

Tilausesimerkki 100 PFEIFER-ulkotulppalle, pieni, koko Rd 42:
100 PFEIFER-ulkotulppaa, Tilausnumero 05.216.420

PFEIFER-ulkotulppa, suuri

PFEIFER-täyttötulppa

Tuotenumero: 05.218

Tuotenumero: 05.219



PFEIFER

Kierrejärjestelmä

Lisävarusteet

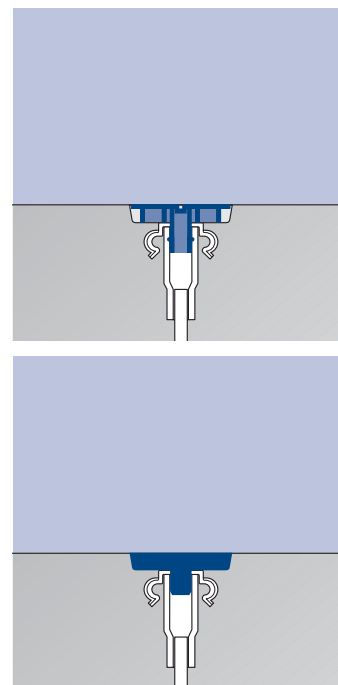
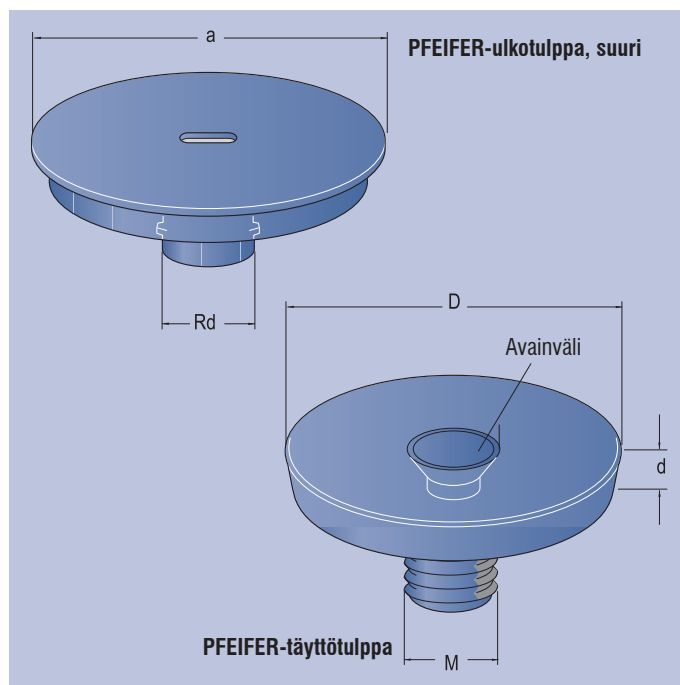
Betoninharmaat suuret muoviset ulkotulpat soveltuvat käytettäväksi kaikkien kierrejärjestelmän nostoankkureiden kanssa, jos ne on asennettu upotettuna varauskiekon tai magneettikiinnikkeen kanssa.

Sinkitystä teräksestä valmistetuilla (kui-vissa tiloissa) tai ruostumattomasta teräksestä valmistetuilla (kosteissa tai ulkotiloissa) täyttötulpilla varmistetaan kierreosan ja varauskolon peittäminen pysyvästi.

Molemmissa tapauksissa suositellaan hylsyn suojaamiseksi sen kierteiden voitelemista rasvalla.

Materiaali: PFEIFER-ulkotulppa suuri
Muovia, betoninharmaa

Materiaali: PFEIFER-täyttötulppa
Teräs, sinkitty
tai ruostumatonta terästä 1.4571



Tilausno, sinkitty	Tilausno, ruostumaton teräs	Täyttötulppa			Mitat [mm]			Ulkotulppa, suuri		
		Tyyppi/ koko	Nostoankkurin koko	Avainväli	D	d	Tilausno	Mitat [mm] a Rd	Paino n. kg/100 kpl	
05.219.123	05.219.124	12	Rd 12	5	50	10	05.218.120	50 12	0,43	
05.219.143	05.219.144	14	Rd 14	5	55	10	05.218.140	55 14	0,56	
05.219.163	05.219.164	16	Rd 16	5	59	10	05.218.160	59 16	0,75	
05.219.183	05.219.184	18	Rd 18	5	62	10	05.218.180	62 18	0,88	
05.219.203	05.219.204	20	Rd 20	5	73	10	05.218.200	73 20	1,08	
05.219.243	05.219.244	24	Rd 24	6	77,5	12	05.218.240	78 24	1,40	
05.219.303	05.219.304	30	Rd 30	6	93,5	12	05.218.300	94 30	2,36	
05.219.363	05.219.364	36	Rd 36	6	104,5	12	05.218.360	105 36	2,88	
05.219.423	05.219.424	42	Rd 42	10	114,5	15				
05.219.523	05.219.524	52	Rd 52	10	134,5	15				

Tilausesimerkki 100 PFEIFER-ulkotulppaa, koko Rd 16:
100 PFEIFER-ulkotulppaa, Tilausnumero 05.218.160

Tilausesimerkki 50 PFEIFER-täyttötulppaa, ruostumatonta terästä, koko Rd 12:
50 PFEIFER-täyttötulppaa, Tilausnumero 05.219.124

PFEIFER-kiinnityspultit PFEIFER-suojatulpat

Tuotenumero: 05.224
Tuotenumero: 05.225
Tuotenumero: 05.226
Tuotenumero: 05.227
Tuotenumero: 05.228



PFEIFER

Kierrejärjestelmä
Lisävarusteet

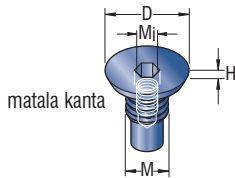
PFEIFER-kiinnityspultteja (matala ja syvä) käytetään PFEIFER-kierreankkureiden kiinnittämisessä. Kannallisista kiinnityspulteista poiketen näiden pulttien kanssa voi käyttää vain PFEIFER-vaijerinostolenkkejä:

Näiden kahden version etuna on se, että betonipeite voi olla paksu tai ohut ja että tarvittavan varauskolan halkaisija on suhteellisen pieni ja sen voi tehdä nopeasti ja edullisesti. Suojatulpat, luokan V2A erikoisterästä, sulkevat

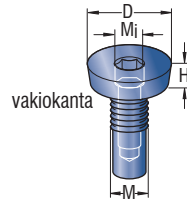
koko varauskolan ja antavat pinnalle selkeän ja miellyttävän ulkonäön.

Kiinnityspultit myös
logollanne – ota yhteyttä!

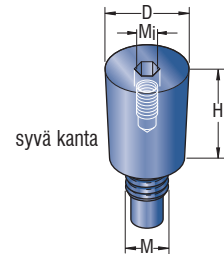
Materiaali, PFEIFER-kiinnityspultti: Teräs, sähkösinkitty



matala kanta



vakiokanta

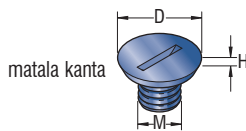


syvä kanta

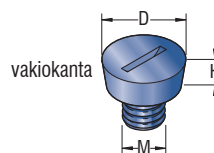
Kiinnityspultti

Tilausno, matala	Tyyppi/koko	D [mm]	H [mm]	Avainväli [mm]	Mi [mm]	Paino [kg]	Tilausno vakio	D [mm]	H [mm]	Paino [kg]	Tilausno syvä	D [mm]	H [mm]	Paino [kg]
05.224.123	12	23,0	3,0	6	M6	0,02	05.209.123	23,5	8,5	0,03	05.225.123	23,5	30,0	0,10
05.224.143	14	26,0	3,0	8	M8	0,03	05.209.143	26,5	8,5	0,05	05.225.143	26,5	30,0	0,13
05.224.163	16	30,0	3,5	10	M8	0,04	05.209.163	30,5	8,5	0,06	05.225.163	30,5	30,0	0,18
05.224.183	18	33,0	3,5	10	M8	0,06	05.209.183	33,0	8,5	0,09	05.225.183	33,5	30,0	0,23
05.224.203	20	37,0	4,0	10	M8	0,09	05.209.203	37,0	8,0	0,11	05.225.203	37,5	30,0	0,29
05.224.243	24	40,0	4,0	14	M10	0,13	05.209.243	40,5	10,0	0,17	05.225.243	41,0	30,0	0,38
05.224.303	30	48,5	4,5	14	M10	0,27	05.209.303	49,0	10,0	0,31	05.225.303	49,5	30,0	0,62
05.224.363	36	58,0	4,5	14	M10	0,48	05.209.363	59,0	10,0	0,55	05.225.363	59,0	30,0	0,99
05.224.423	42	66,5	5,0	17	M16	0,74	05.209.423	67,0	13,0	0,84	05.225.423	67,5	30,0	1,40
05.224.523	52	79,5	5,0	17	M16	1,41	05.209.523	80,0	13,0	1,72	05.225.523	80,5	30,0	2,33

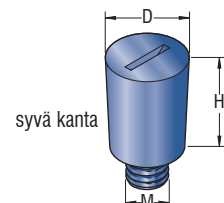
Materiaali, PFEIFER-suojatulppa: Ruostumaton teräs



matala kanta



vakiokanta



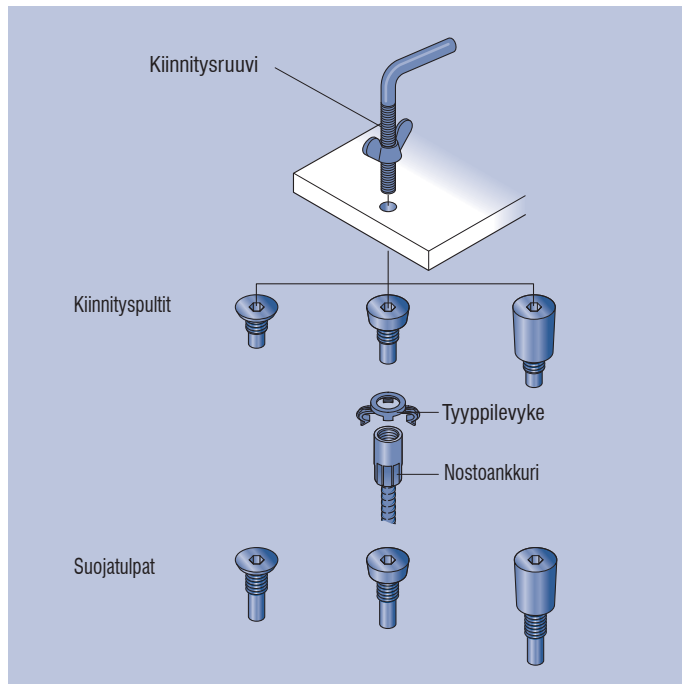
syvä kanta

Suojatulpat

Tilausno, matala	Tyyppi/koko	D [mm]	H [mm]	Paino [kg]	Tilausno vakio	D [mm]	H [mm]	Paino [kg]	Tilausno syvä	D [mm]	H [mm]	Paino [kg]
05.226.124	12	22,5	3,0	0,02	05.227.124	23,0	8,5	0,04	05.228.124	23,0	30,0	0,10
05.226.144	14	25,5	3,0	0,03	05.227.144	26,0	8,5	0,05	05.228.144	26,0	30,0	0,13
05.226.164	16	29,5	3,5	0,04	05.227.164	30,0	8,5	0,07	05.228.164	30,0	30,0	0,18
05.226.184	18	32,5	3,5	0,05	05.227.184	33,0	8,5	0,09	05.228.184	33,0	30,0	0,22
05.226.204	20	36,5	4,0	0,08	05.227.204	36,5	8,0	0,11	05.228.204	37,0	30,0	0,28
05.226.244	24	39,5	4,0	0,10	05.227.244	40,0	10,0	0,16	05.228.244	40,5	30,0	0,35
05.226.304	30	48,0	4,5	0,18	05.227.304	48,0	10,0	0,25	05.228.304	49,0	30,0	0,53
05.226.364	36	57,5	4,5	0,30	05.227.364	58,0	10,0	0,40	05.228.364	58,5	30,0	0,81
05.226.424	42	66,0	5,0	0,43	05.227.424	66,5	13,0	0,63	05.228.424	67,0	30,0	1,09
05.226.524	52	79,0	5,0	0,73	05.227.524	79,0	13,0	1,01	05.228.524	80,0	30,0	1,65

Järjestelmä

SUUNNITTELIJAT · ELEMENTTITEHTAAT · KÄYTTÄJÄT

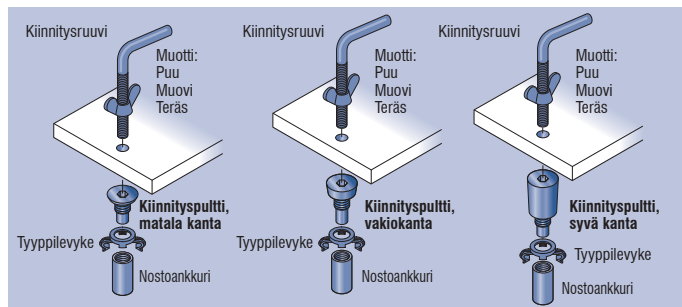


Tähän PFEIFER-lisävarustejärjestelmään kuuluu:

- PFEIFER-kiinnitysruuvi
- PFEIFER-kiinnityspultit
- PFEIFER-tyypilevyke
- PFEIFER-suojatulpat

Käyttö

SUUNNITTELIJAT · ELEMENTTITEHTAAT · KÄYTTÄJÄT



Varoitus: Painelevylyisiä nostolenkkejä ei voi kiertää pohjaan asti, minkä vuoksi niitä ei saa käyttää. Hengenvaara! Käytettävä ehdottomasti ainoastaan vajerinostolenkkien kanssa.



Huomio: Jos käytetään syvää mallia, vinon noston kulmat ovat rajoittaisia.

Rd 12 – Rd 16: 0 – 20°
Rd 18 – Rd 24: 0 – 30°
Rd 30 – Rd 52: 0 – 45°

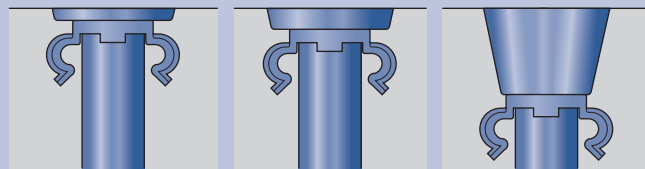
Paikkaustapa:

Peittäminen ruostumatonta terästä olevalla suojatulpalla

MATALA

VAKIO

SYVÄ



Huomautus: Suojatulpan voi kiertää kiinni myös 1 euron kolikolla.



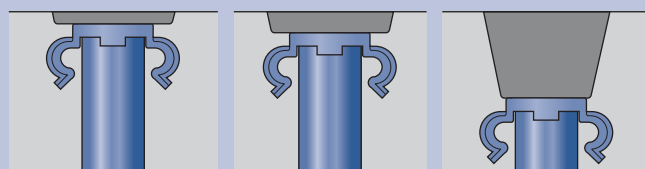
Huomautus: Varauskolojen paikkausta laastilla suositellaan vain ei-näkyville alueille.

Paikkaus laastilla

MATALA

VAKIO

SYVÄ

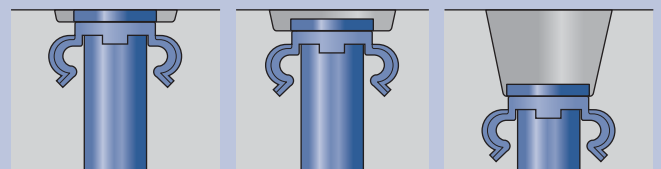


Peittäminen ulkotulpalla, pieni (muovia)

MATALA

VAKIO

SYVÄ



PFEIFER-kierteenpuhdistustappi

Tuotenumero: 05.212



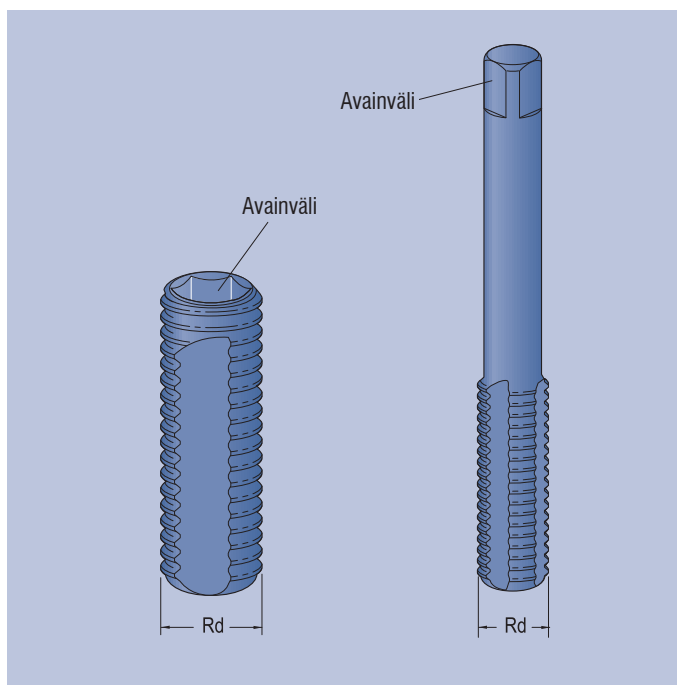
PFEIFER

Kierrejärjestelmä
Lisävarusteet

PFEIFER-kierteenpuhdistustapeilla voi irrottaa betonijäämät nostoankkureista.

Materiaali:

Työkaluteräs, karkaistu, puhdistusurat



Tilausno	Tyyppi/koko	Avainväli [mm]	Paino n. kg/kpl
05.212.120	12	7	0,04
05.212.140	14	9	0,05
05.212.160	16	9	0,05
05.212.180	18	8	0,05
05.212.200	20	10	0,08
05.212.240	24	12	0,13
05.212.300	30	14	0,25
05.212.360	36	17	0,43
05.212.420	42	19	0,66
05.212.520	52	22	1,10

Tilausesimerkki 3 PFEIFER-kierteenpuhdistustappia, ruostumatonta terästä, koko Rd 12:
3 PFEIFER-kierteenpuhdistustappia, Tilausnumero 05.212.120

Kylkkiasennus

Pinta-aseennus

Nostoankkurit

Aseennus pitarilementtiin

Erikoiskäyttökohteet

Lisävarusteet

Nostoelimet

Yleiset
tekniset tiedot

PFEIFER-kierreankkurin jatkos

Tuotenumero: 05.046

Käytetään PFEIFER-järjestelmän ankkureiden pidentämiseen



PFEIFER

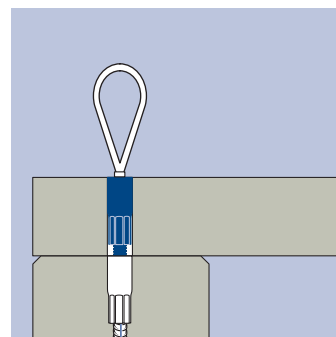
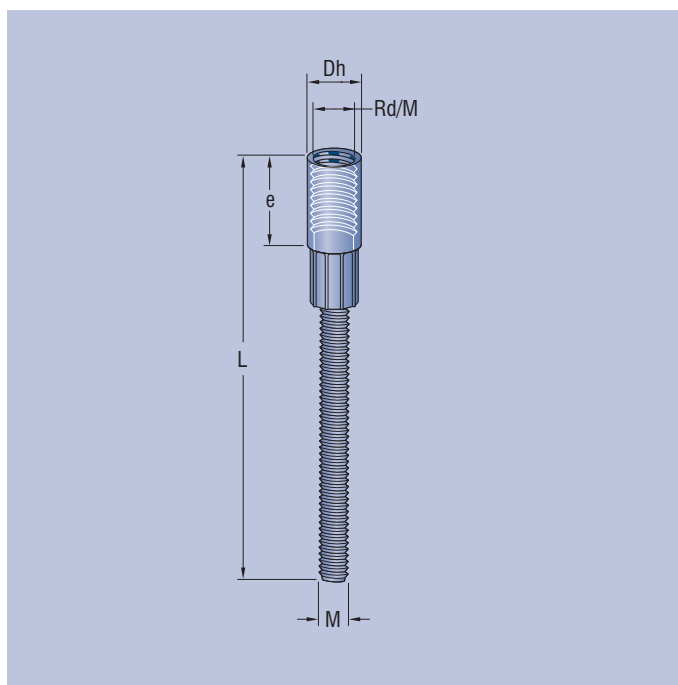
Kierrejärjestelmä

Lisävarusteet

Pfeifer-kierreankkurin jatkosta käytetään pidentämään esim. hylsytai käyräankkuria, joka on asennettu pinnan suhteen upoksiin, esimerkiksi kun jälkiasennettu laatta on seinän päällä.

Materiaali:

- Hylsy erikoislaatuista tarkkuusterästä
- Kierrepultti, erittäin luja

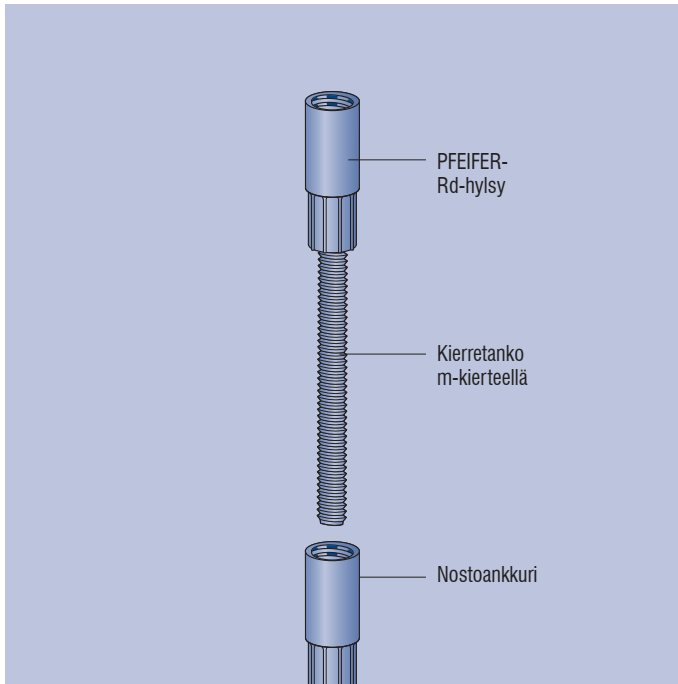


Tilausno, sinkitty	Tyyppi/ koko	N _{R, zul} kN	Dh	Mitat [mm]			Paino [kg/kpl]
				L	e	M	
05.046.123.272	Rd 12	5	15,0	272	22	12	0,21
05.046.143.275	Rd 14	8	18,0	275	25	14	0,29
05.046.163.277	Rd 16	12	21,0	277	27	16	0,41
05.046.183.364	Rd 18	16	24,0	364	34	18	0,66
05.046.203.365	Rd 20	20	27,2	365	35	20	0,85
05.046.243.373	Rd 24	25	31,0	373	43	24	1,21
05.046.303.386	Rd 30	40	40,0	386	56	30	2,10
05.046.363.567	Rd 36	63	47,0	567	67	36	4,22
05.046.423.580	Rd 42	80	54,0	580	80	42	5,98
05.046.523.597	Rd 52	125	67,2	597	97	52	9,89
05.046.563.580	Rd 56	150	70,0	580	80	56	10,56
05.046.603.585	Rd 60	200	76,0	585	85	60	12,40

Esimerkki 10 PFEIFER-jatkokselle Rd 36:
10 PFEIFER-jatkosta Rd 36, Tilausnumero 05.046.363.567

Järjestelmä

SUUNNITTELIJAT · ELEMENTTITEHTAAT · KÄYTTÄJÄT



Tähän PFEIFER-lisävarustejärjestelmään kuuluu:

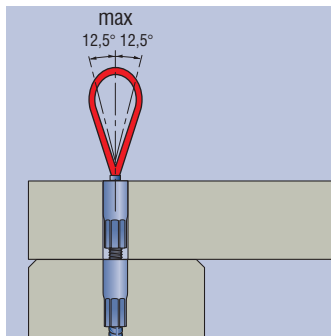
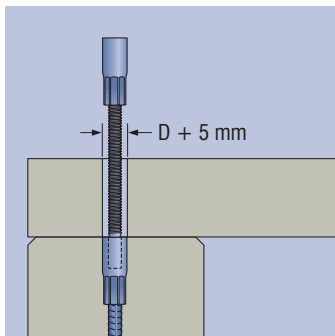
– PFEIFER-jatkos



Huomio: Jatkokseen saa kiinnittää vain PFEIFER-nostoelimiä, eli vaijerinostolenkkejä, painelevyllisiä vaijerinostolenkkejä tai täysmetallisia painelevyllisiä nostolenkkejä.

Käyttö

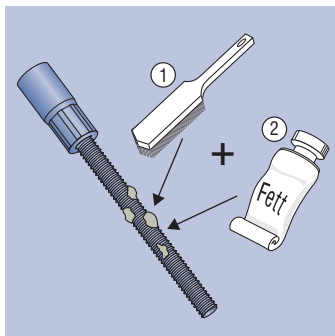
SUUNNITTELIJAT · ELEMENTTITEHTAAT · KÄYTTÄJÄT



Huomio: Vinon noston apu-terästen puuttuessa yli 12,5° nostokulma voi aiheuttaa kierretangon taipumisen, jatkoksen pettämisen, rakenneosien putoamisen ja jopa kuoleman. Ankkuria ei ilman sivuilta tukevaa valua saa käyttää kuin suoraan nostoon tai max. 12,5° vinoon nostoon.



Huomautus: Jos PFEIFER-jatkosta käytetään jatkuvasti nostoelimenä, teknisen asiantuntijan on tarkastettava se ennen jokaista käyttökertaa. Jos jatkoksen kelvollisuudesta on pieninkin epäily, se on poistettava käytöstä ja hävitettävä.



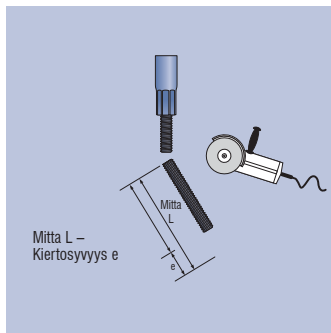
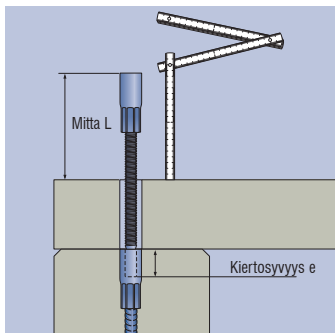
Huomio: Jatkoksen kiertäminen kiinni ja auki minkälaisella työkalulla tahansa vahingoittaa hylsyn ja kierretangon välistä puristusliitosta ja saa liitoksen hajoamaan ennenaikaisesti. Jatkosta saa kiertää vain käsin. Jos se ei muuten onnistu, kierrehylsyt ja kierretanko on puhdistettava ja voideltava kevyesti.



Huomautus: Jatkos ei tarvitse erityistä mitoitus! Oikean kierrekoon valinta riittää.



Huomautus: Varmista oikea kiertosyvyys mittauksilla ennen ja jälkeen asennuksen.



Huomio: Jatkoksia, joiden kierretanko on taipunut, ei saa käyttää ja ne on hävitettävä.



Huomio: PFEIFER-kierreankkurin jatkos voi koosta riippuen painaa jopa yli 4 kg. Niiden putoaminen muodostaa loukkaantumisvaaran. Raajat on pidettävä vaara-alueen ulkopuolella.



Voittaja kaikissa suunnissa: PFEIFER-nostoelimet

PFEIFER-nostoelimet ovat osa luotettavaa PFEIFER-kierrejärjestelmää ja olennainen tekijä järjestelmän suosiolle. Jo miljoonia kertoja käytössä hyväksi havaittujen perinteisten vaijerinostolenkkien lisäksi tuotevalikoimaamme täydentävät täysmetalliset painelevylliset nostolenkit ja painelevylliset vaijerinostolenkit. Valikoimasta löytyy jokaiseen käyttötarkoitukseen turvallinen ratkaisu ja laipalliset vaijerinostolenkit.



Järjestelmä

- Toisiaan täydentävä valikoima täysmetallisia painelevyllisiä nostolenkkejä, vaijerinostolenkkejä, painelevyllisiä vaijerinostolenkkejä ja laipallisia vaijerinostolenkkejä.
- Suuri valikoima ankkureita ja lisävarusteita.



Valmistettu Saksassa

- Turvallinen valmistus yhdenmukaisten vaatimusten mukaisesti
- Jatkuva tuotekehitys
- Standardoitu ja valvottu hitsausmateriaali
- Koulutetut hitsaajat, hitsauksen valvonta ja hitsaukseen erikoistuneet insinöörit



Voiminsiirto

- Laipallinen vaijerinostolenkki vinoon nostoon ja kyljestä nostoon – ainutlaatuista!
- Vaijerinostolenkit soveltuvat vinoon nostoon jopa 45 astetta kaikkiin suuntiin
- Painelevyllisten vaijerinostolenkkien nostokulma voi olla jopa 90 astetta, soveltuvat erinomaisesti elementtien pystyyn nostamiseen
- Käytännössä kaikille rakenne-elementeille ja kuormitustapauksille on oma nostoelin-ankkuriyhdistelmä, joka siirtää kuormituksen luotettavasti ja rakennetta vaurioittamatta.



Turvallisuus

- Kestävyys varmistettu kuormitus- ja vetotesteillä akkreditoitussa testilaitoksessa
- DIN EN 9001 – sertifioitu
- Sisäinen tuotannonvalvonta, olennainen osa valmistustamme jo vuosikymmeniä



Rd-kierre

- Erityisen vankka pyörästetty kierre – kestää iskuja
- Turvallinen käyttöä – vaikka kierrehylsyt olisivat likaiset
- Suuri kuormitettavuus, jopa 20 tonniin saakka
- Testattu käytössä jo 50 vuoden ajan
- Alkuperäisestä kehitetty PFEIFER-puolipyöreä metrinen kierre on helpokäyttöisempi

PFEIFER-vaijerinostolenkit

Tuotenumero: 05.050

Käyttäjät:

- koulutettu ja tehtäviin opastettu henkilöstö



PFEIFER

Kierrejärjestelmä

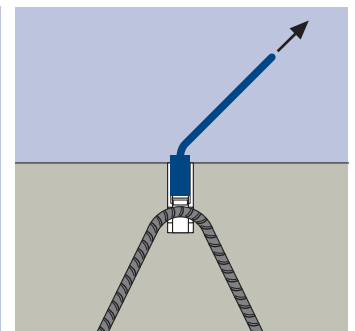
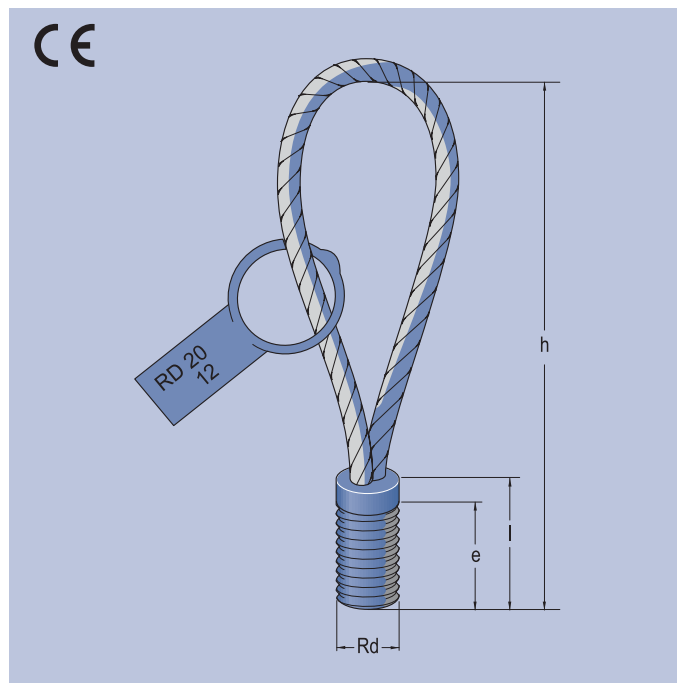
Nostoelimet

PFEIFER-vaijerinostolenkit ovat taloudellisia ja joustavia nostoelimiä. Ne ovat osa luotettavaa PFEIFER-kierrejärjestelmää ja niitä käytetään betonielementtien nostamiseen suoraan keskeisesti tai vinoisti.

Edut: Edullinen, erittäin joustava kaikkiin suuntiin, pitkä käyttöikä, varma kiinnitys. PFEIFER-värikoodaus varmistaa ankkureiden ja nostoelimien yhteensopivuuden.

Materiaali:

Erittäin joustava, sinkitty teräsvaijeri, kierreosa erikoisterästä, kirkas



PFEIFER-vaijerinostolenkki

Tilausno	Tyyppi/koko	$N_{R, zul}$ [kN]	Mitat [mm]				Paino noin [kg/kpl]
			Rd	e	h	l	
05.050.123	Rd 12	5	Rd 12 x 1,75	20	155	28	0,05
05.050.143	Rd 14	8	Rd 14 x 2,00	22	155	32	0,08
05.050.163	Rd 16	12	Rd 16 x 2,00	25	155	36	0,12
05.050.183	Rd 18	16	Rd 18 x 2,50	29	190	40	0,17
05.050.203	Rd 20	20	Rd 20 x 2,50	33	215	45	0,24
05.050.243	Rd 24	25	Rd 24 x 3,00	40	255	54	0,39
05.050.303	Rd 30	40	Rd 30 x 3,50	56	300	68	0,73
05.050.363	Rd 36	63	Rd 36 x 4,00	67	340	81	1,28
05.050.423	Rd 42	80	Rd 42 x 4,50	80	425	95	2,14
05.050.523	Rd 52	125	Rd 52 x 5,00	97	480	117	3,62

Tilauseimerkki 50 PFEIFER-vaijerinostolenkille Rd 30:

50 PFEIFER-vaijerinostolenkkiä, Tilausnumero 05.050.303

Asennus- ja käyttöohjeet sivulta 75 alkaen.

PFEIFER-laipallinen vaijerinostolenkki

Tuotenumero: 05.070

PFEIFER

Kierrejärjestelmä

Nostoelimet

Käyttäjät:

- koulutettu ja tehtäviin opastettu henkilöstö

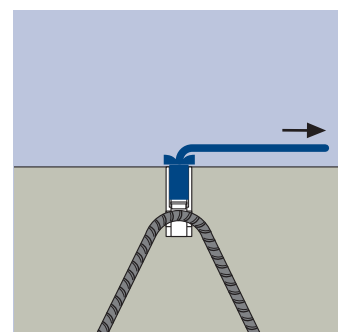
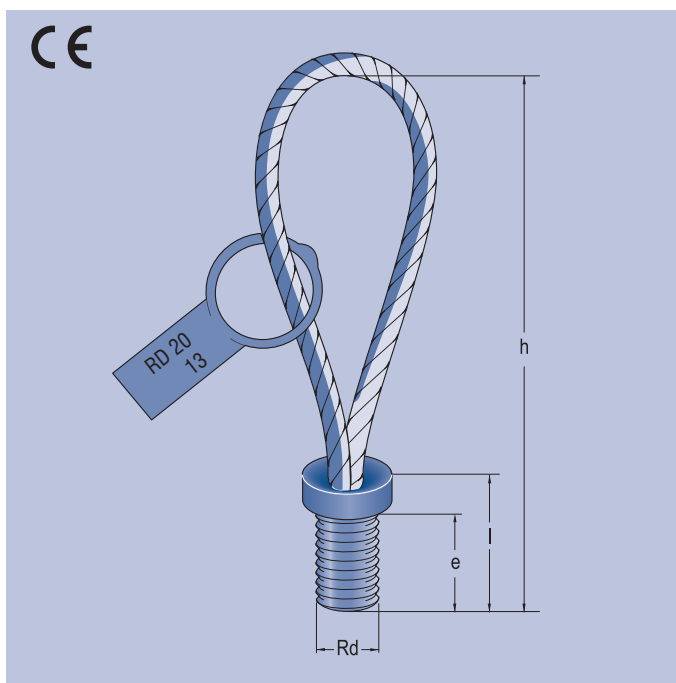


PFEIFER-laipalliset vaijerinostolenkit ovat taloudellisia ja joustavia nostoelimä. Ne ovat osa luotettavaa PFEIFER-kierrejärjestelmää ja niitä käytetään betonielementtien suoraan, vinoon tai kyljestä nostoon.

Edut: Edullinen, erittäin joustava kaikkiin suuntiin, pitkä käyttöikä, varma kiinnitys. PFEIFER-värikoodaus varmistaa ankkureiden ja nostoelimiä yhteensopivuuden.

Materiaali:

Erittäin joustava, sinkitty teräs vaijeri, kierreosa erikoisterästä, kirkas



PFEIFER-laipallinen vaijerinostolenkki

Tilausno	Tyyppi/koko	$N_{R, zul}$ [kN]	$V_{R, zul}$ [kN]	Rd	Mitat [mm] e	h	l	Paino noin [kg/kpl]
05.070.123	Rd 12	5	2,5	Rd 12 x 1,75	21	155	31,5	0,08
05.070.163	Rd 16	12	6	Rd 16 x 2,00	24	158	38	0,12
05.070.203	Rd 20	20	10	Rd 20 x 2,50	33	219	49	0,24
05.070.243	Rd 24	25	12,5	Rd 24 x 3,00	39	255	57	0,44
05.070.303	Rd 30	40	20	Rd 30 x 3,50	53	305	73	0,73
05.070.363	Rd 36	63	31,5	Rd 36 x 4,00	63	340	91	1,42

Tilausesimerkki 50 PFEIFER-laipallista vaijerinostolenkkiä Rd 30:
50 PFEIFER-laipallista vaijerinostolenkkiä, Tilausnumero 05.070.303

PFEIFER-täysmetallinen painelevyllinen nostolenkki

Tuotenumero: 05.051

Tuotenumero: 05.052

Käyttäjät:

- koulutettu ja tehtäviin opastettu henkilöstö



PFEIFER

Kierrejärjestelmä

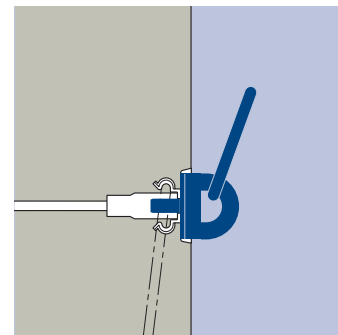
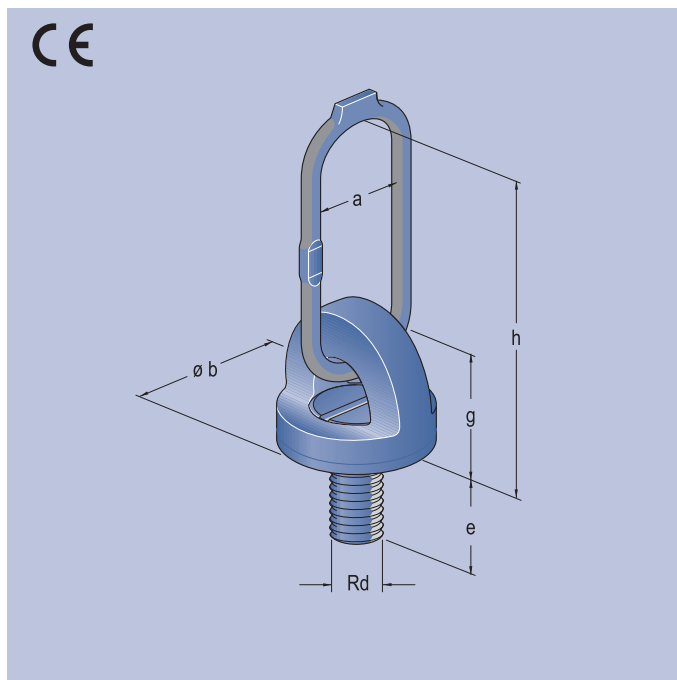
Nostoelimet

PFEIFER-täysmetallinen painelevyllinen nostolenkki on PFEIFER-kierrejärjestelmän yleiskäyttöisin nostoelin. Se kääntyy kaikkiin nostosuuntiin ilman irtikiertämistä. Sitä voidaan käyttää suoraan keskeiseen, vinoon ja kyljestä nostoon.

Edut: Luotettava nostoelin, pitkä käyttöikä, turvallinen käyttö kaikissa nostosuunnissa. PFEIFER-värikoodaus varmistaa ankkureiden ja nostoelimiä yhteensopivuuden.

Materiaali:

Teräs, kierrepultti erikoislaatua, maalattu värikoodien mukaisesti



PFEIFER-täysmetallinen painelevyllinen nostolenkki

Tilausno	Tyyppi/koko	$N_{R, zul}$ [kN]	$V_{R, zul}$ [kN]	Rd	a	Koko [mm]		g	h	Paino n. [kg/kpl]
						b	e			
05.051.121	Rd 12	5	2,5	Rd 12 x 1,75	50	47	16	48	115	0,45
05.051.141	Rd 14	8	4,0	Rd 14 x 2,00	50	52	18	50	114	0,50
05.051.161	Rd 16	12	6,0	Rd 16 x 2,00	60	56	21	60	152	0,85
05.051.181	Rd 18	16	8,0	Rd 18 x 2,50	60	59	23	62	150	0,90
05.051.201	Rd 20	20	10,0	Rd 20 x 2,50	60	69	26	74	160	1,55
05.051.241	Rd 24	25	12,5	Rd 24 x 3,00	75	74	31	78	185	2,00
05.051.301	Rd 30	40	20,0	Rd 30 x 3,50	90	89	39	90	220	3,60
05.051.361	Rd 36	63	31,5	Rd 36 x 4,00	100	101	47	107	255	5,50
05.051.421	Rd 42	80	40,0	Rd 42 x 4,50	100	109	55	112	255	6,20
05.051.521	Rd 52	125	62,5	Rd 52 x 5,00	140	129	68	131	345	13,20
05.052.561	Rd 56	150	–	Rd 56 x 5,50	140	200	70	165	370	21,50
05.052.601	Rd 60	200	–	Rd 60 x 5,50	180	250	75	190	470	39,00



Huomautus: Täysmetalliset painelevylliset nostolenkit koot Rd 56 ja Rd 60 on tarkoitettu nostoihin, joiden nostokulma on enintään 12,5°. Niitä ei saa käyttää elementtien kyljestä nostoon tai pystyyn nostoon.

Tilausesimerkki 50 PFEIFER-täysmetalliselle painelevylliselle nostolenkille Rd 30:
50 PFEIFER-täysmetallista painelevyllistä nostolenkkiä, Tilausnumero 05.051.301

Asennus- ja käyttöohjeet sivulta 75 alkaen.

PFEIFER-painelevyllinen vaijerinostolenkki

Tuotenumero: 05.053



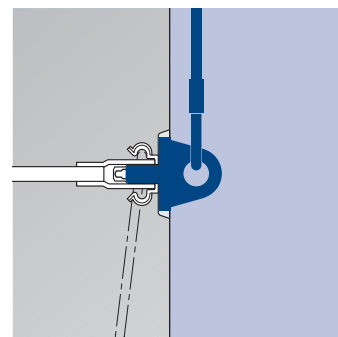
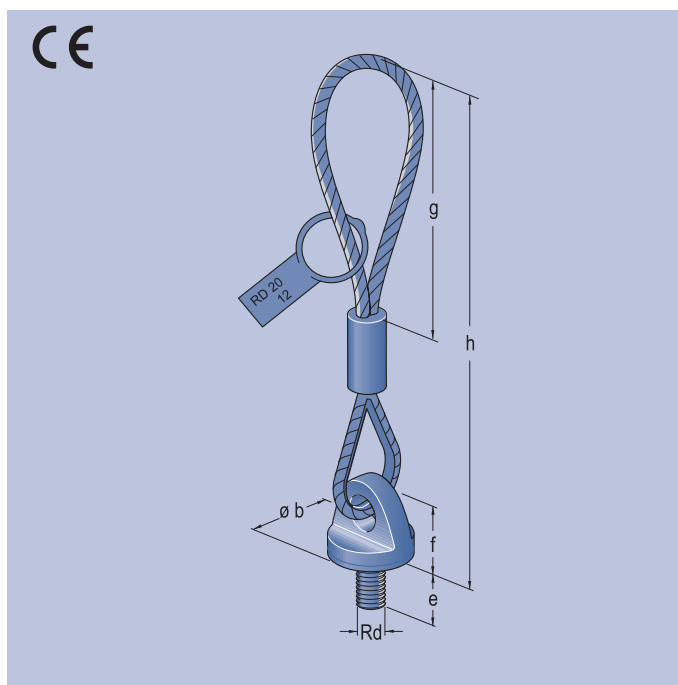
PFEIFER

Kierrejärjestelmä
Nostoelimet

PFEIFER-painelevyllinen vaijerinostolenkki sisältyy PFEIFER-kierrejärjestelmän nostoelimiin. Siihen kuuluva painelevy ja suuri pinta huolehtivat paineen tasaisesta jakautumisesta betonielementtiin. Sitä voidaan käyttää keskeiseen, vinoon ja kyljestä nostoon.

Edut: Turvallinen, kestävä nostoelin kaikkiin nostosuuntiin, vankka ja joustava, PFEIFER-värikoodaus varmistaa ankureiden ja nostoelimiä yhteensopivuuden.

Materiaali:
Teräs, teräsvaijeri, sinkitty



Tilausnro, sinkitty	Tyyppi/koko	$N_{R, zul}$ [kN]	$V_{R, zul}$ [kN]	Rd	b	e	Mitat [mm]	g	h	f	Paino n. [kg/kpl]
05.053.123	Rd 12	5	2,5	Rd 12 x 1,75	45	16	160	310	40	0,34	
05.053.143	Rd 14	8	4,0	Rd 14 x 2,00	51	18	180	340	42	0,63	
05.053.163	Rd 16	12	6,0	Rd 16 x 2,00	55	21	180	345	48	0,63	
05.053.183	Rd 18	16	8,0	Rd 18 x 2,50	58	23	200	385	50	1,03	
05.053.203	Rd 20	20	10,0	Rd 20 x 2,50	67	26	220	410	60	1,22	
05.053.243	Rd 24	25	12,5	Rd 24 x 3,00	73	31	240	435	62	1,75	
05.053.303	Rd 30	40	20,0	Rd 30 x 3,50	88	39	240	490	75	3,25	
05.053.363	Rd 36	63	31,5	Rd 36 x 4,00	100	47	260	570	92	5,68	
05.053.423	Rd 42	80	40,0	Rd 42 x 4,50	100	55	350	650	97	8,67	
05.053.523	Rd 52	125	62,5	Rd 52 x 5,00	120	68	380	760	113	16,80	
05.053.563	Rd 56	150	–	Rd 56 x 5,50	140	70	520	1150	145	17,00	
05.053.603	Rd 60	200	–	Rd 60 x 5,50	140	75	700	1250	145	27,00	

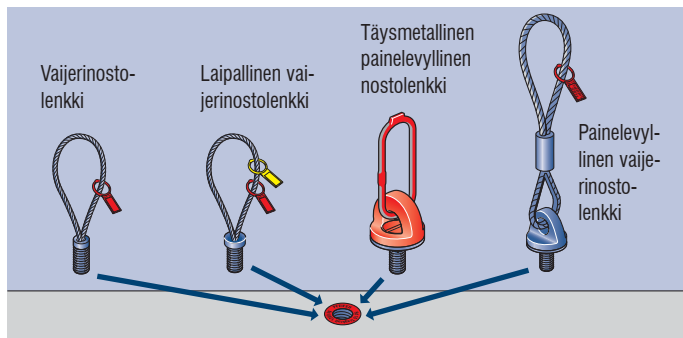


Huomautus: Painelevylliset vaijerinostolenkit koot Rd 56 ja Rd 60 on tarkoitettu nostoihin, joiden nostokulma on enintään 12,5°. Niitä ei saa käyttää elementtien kyljestä nostoon tai pystyyn nostoon.

Tilausemerkki 50 PFEIFER-painelevylliselle vaijerinostolenkille, sinkitty, Rd 16:
50 PFEIFER-painelevyllistä vaijerinostolenkkiä, Tilausnumero 05.053.163

Järjestelmä

SUUNNITTELIJAT · ELEMENTTITEHTAAT · KÄYTTÄJÄT



PFEIFER-nostoelimet, (vajjerinostolenkit, laipalliset vajjerinostolenkit, täysmetalliset painelevylliset nostolenkit ja painelevylliset vajjerinostolenkit) ovat ainoita sallittuja PFEIFER-kierrejärjestelmän kanssa käytettäviä nostoelimiä. Betoniin valettujen PFEIFER-nostoankkureiden kanssa ne muodostavat yhtenevän nostoankkurijärjestelmän.



Huomio: Rakennesuunnittelijan on määritettävä käytettävät ankkurit. Valitun ankkurityypin asennus- ja käyttöohjeita on noudatettava.



Varoitus: Toistensa kanssa yhteensopimattomien järjestelmäosien käyttö voi aiheuttaa turvallisuustason heikentymisen eikä ole sallittua. Siitä aiheutuu hengenvaara. Vain yhteensopivia PFEIFER-komponentteja saa käyttää!

Turvallisuus

SUUNNITTELIJAT · ELEMENTTITEHTAAT · KÄYTTÄJÄT

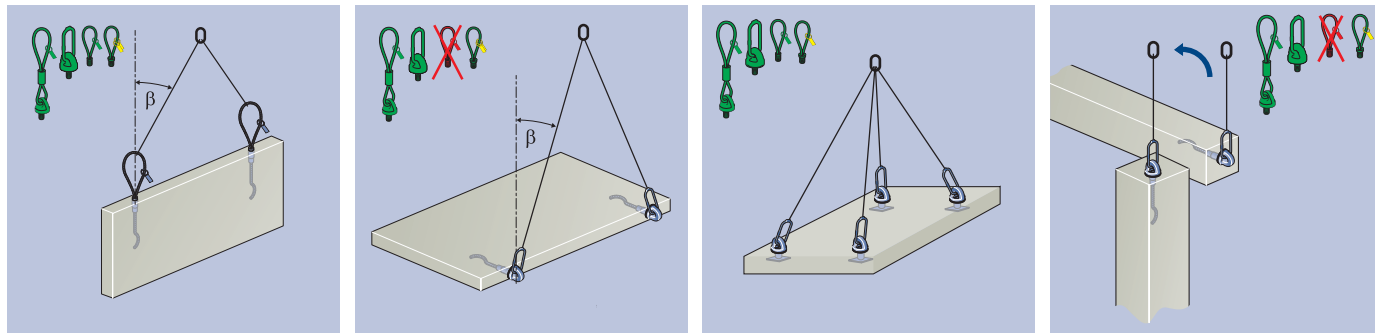
PFEIFER-nostoankkurijärjestelmien osavarmuuskertoimien laskennassa on noudatettu saksalaisen standardin VDI/BV-BS 6205 mukaisia arvoja konedirektiivin 2006/42/EY vaatimusten mukaisesti. Oletuksena on nostonaikaisen kuormituksen dynaaminen kerroin $v_{dyn} = 1,3$.

- Nostovajjerin murto: $\gamma_s = 4,0$
 - Nostoketjun tai ankkurin murto: $\gamma_s = 3,0$
 - Betonin murto (menetelmä B*): $\gamma_c = 2,5$
 - Betonin murto (menetelmä A*): $\gamma_c = 2,1$
- * elementtitehtaan tuotannon laadunvalvonnessa

Käyttö

SUUNNITTELIJAT · ELEMENTTITEHTAAT · KÄYTTÄJÄT

PFEIFER-vajjerinostolenkit, laipalliset vajjerinostolenkit, täysmetalliset painelevylliset nostolenkit ja painelevylliset vajjerinostolenkit PFEIFER-kierrejärjestelmään kuuluvia nostoelimiä. Muita nostoelimiä – jotka tunnustetaan poikkeavista valmistaja/tyyppitunnuksista – ei saa käyttää. PFEIFER-nostolenkit on kierrettävä kokonaan nostoankkurin kierrehylsyn pohjaan asti.



Mitoittaminen

SUUNNITTELIJAT · ELEMENTTITEHTAAT · KÄYTTÄJÄT

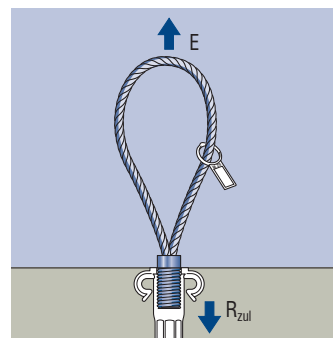
Taulukko 1

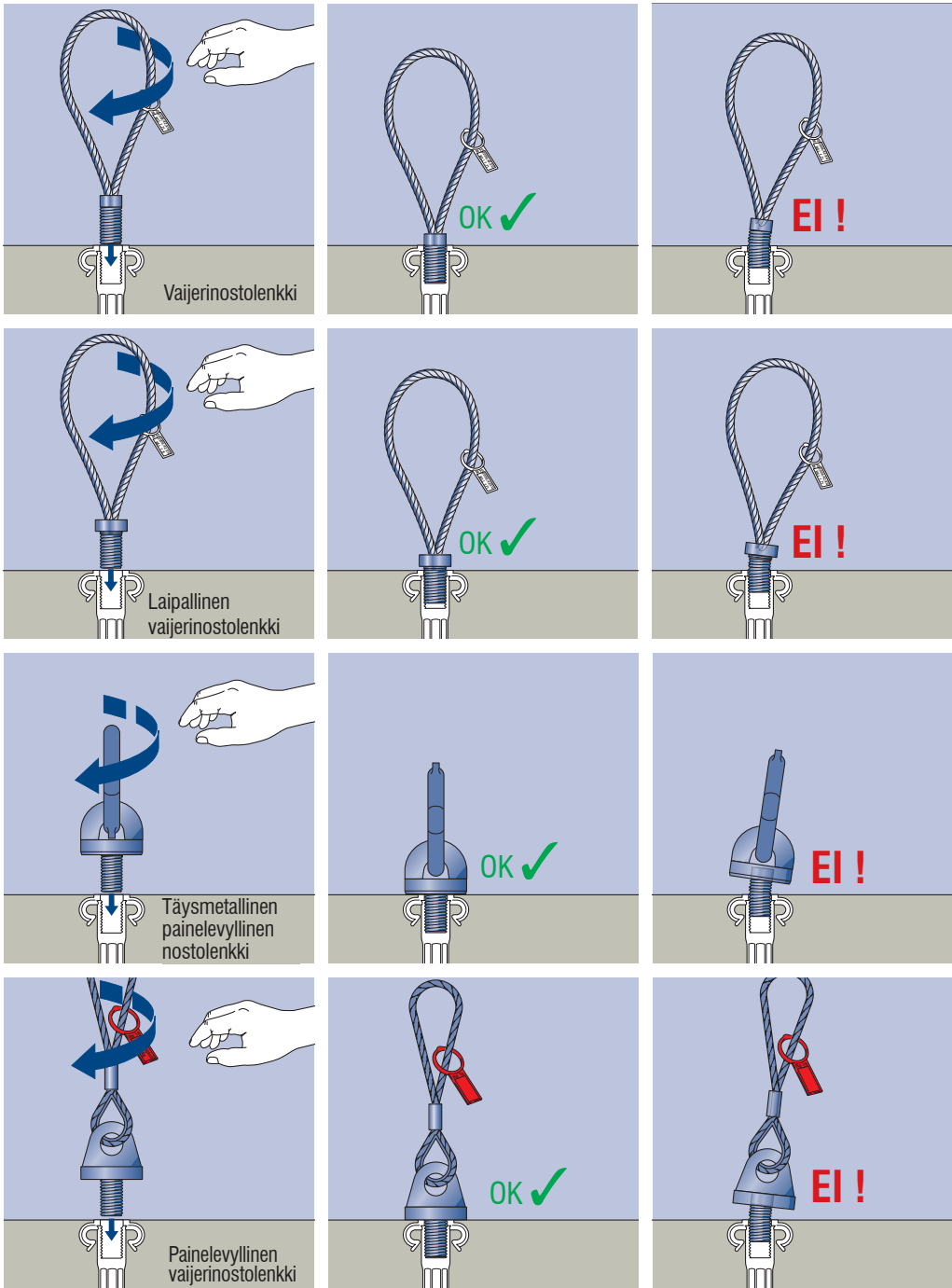
Tyyppi/Kierre Rd	Max. kantavuus		Värikoodi	Min. kiertosyvyys t [mm]				Nostokoukun minimi- pyörityssäde (koskee vajjerinostolenkkejä) R [mm]
	$N_{R, zul} / (0^\circ - 45^\circ)$ [kN]	$V_{R, zul} / (> 45^\circ)$ [kN]		koskee vain				
12 x 1,75	5,0	2,5	Pastellinoranssi	20	16	16	20	9,0
14 x 2,00	8,0	4,0	Puhtaan valkoinen	22	18	18	–	9,0
16 x 2,00	12,0	6,0	Tulenpunainen	25	21	21	24	10,5
18 x 2,50	16,0	8,0	Vaaleanpunainen	29	23	23	–	12,0
20 x 2,50	20,0	10,0	Pastellinvihreä	33	26	26	33	14,5
24 x 3,00	25,0	12,5	Antrasiitinharmaa	40	31	31	39	16,5
30 x 3,50	40,0	20,0	Smaragdinvihreä	56	39	39	51	21,0
36 x 4,00	63,0	31,5	Vaaleansininen	67	47	47	63	24,0
42 x 4,50	80,0	40,0	Hopeanharmaa	80	55	55	–	30,0
52 x 5,00	125,0	62,5	Rikinkeltainen	97	68	68	–	36,0
56 x 5,50	150,0	–	Pastellinoranssi	–	70	70	–	42,0
60 x 5,50	200,0	–	Tulenpunainen	–	75	75	–	46,0

$$E \leq R_{zul}$$



Huomautus: Kuormituksen mitoitus ohjeen VDI/BV-BS 6205 mukaan.





Varoitus: Liian pieni kiertosyvyys heikentää turvallisuutta tai aiheuttaa osan pettämisen. Se voi aiheuttaa loukkaantumisen tai kuoleman. Kierrä nostoelin ankkurin kierreosan pohjaan asti (katso taulukko 1)! Se saa jäädä enintään yhden kierteen nousun verran ulos nostoankkurista!

Huomautus: Laipalliset vaijerinostolenkit kierretään käsin kokonaan kuhunkin ankkuriin. Silloin nostolenkin laippa ei tule betonielementtiä vasten, vaan siihen jää ankkurin koosta riippuvainen välys (katso sivu 77)!

Varoitus: Jos kierteet ovat likaiset tai vaurioituneet, niihin kohdistuu ennakoimattomia kuormituksia, jotka heikentävät kantavuutta ja voivat aiheuttaa elementin putoamisen. Kierteiden kunto on ehdottomasti tarkastettava ennen käyttöä!

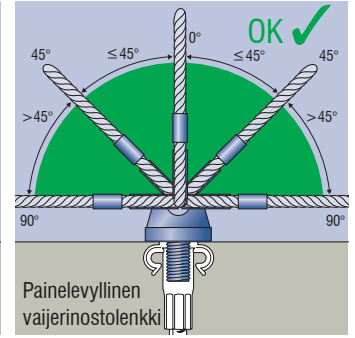
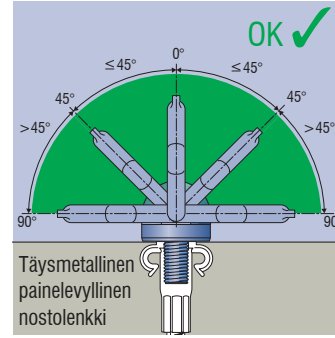
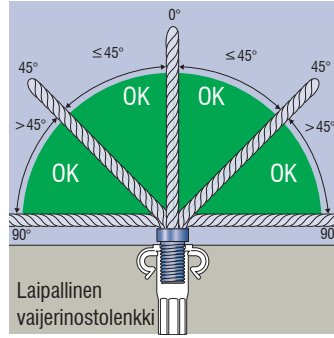
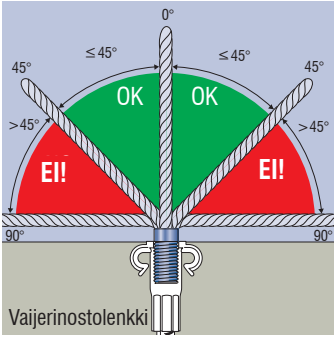
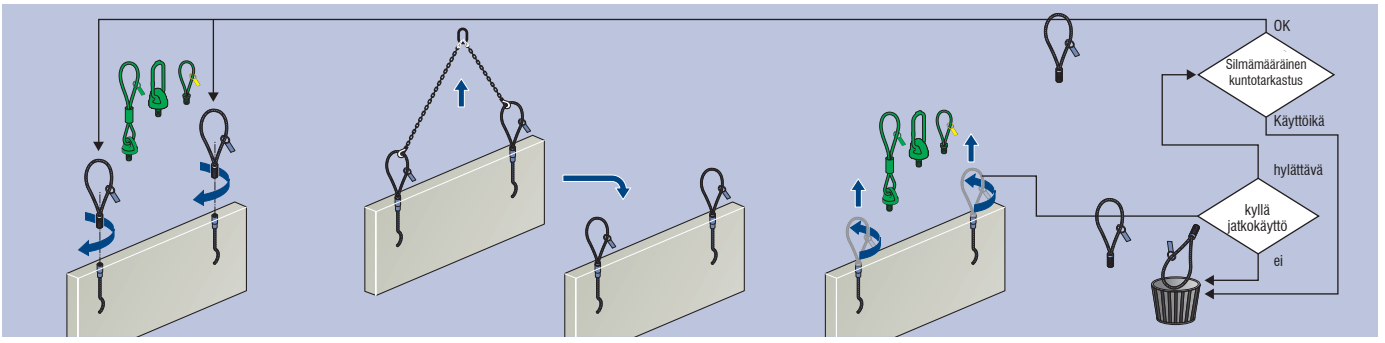
Huomio: Kiinni- ja auki-kiertäminen pihdeillä, rautakangella tai vastaavalla työkalulla on kiellettyä. Nostoelimet voivat vahingoittua niiden käytöstä. Nostoelimet saa kiertää kiinni ja auki aina vain käsin!

Varoitus: Nostoelimen liian voimakas kiinnikiertäminen voi vahingoittaa sitä. Se heikentää kuormitettavuutta ja seurauksena voi olla putoaminen. Seurauksena on loukkaantumis- ja hengenvaara. Nostoelimet on ruuvattava aina kevyesti käsin kiinni!

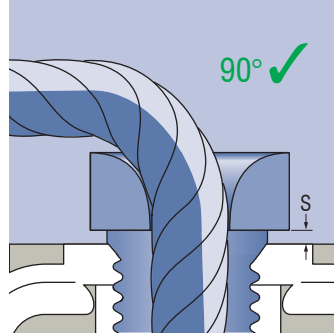
Varoitus: Nostolaitteiden ja ankkurien likaantuneet kierteet voivat estää nostoelimen kiertämisen pohjaan asti. Se heikentää kuormitettavuutta ja elementit voivat pudota, josta seurauksena on loukkaantumis- ja hengenvaara. Kierteiden on oltava aina puhtaita ja voideltuja! Tarvittaessa likaiset nostoankkurin kierteet on puhdistettava kierteen puhdistustapilla (s. 67).

Käyttö

Nostokulma	0 – 45°	0 – 45°	0 – 45°	0 – 45°
Kyljestä nosto	EI!	OK ✓	OK ✓	Rd 12-52 ✓ Rd 56-60 EI!
Lämpötila	-20 – 80 °C	-20 – 80 °C	-20 – 80 °C	-20 – 80 °C



! Huomio: PFEIFER-nostoelimet voivat koosta riippuen painaa jopa yli 4 kg. Niiden putoaminen muodostaa loukkaantumisvaaran. Raajat on pidettävä vaara-alueen ulkopuolella.

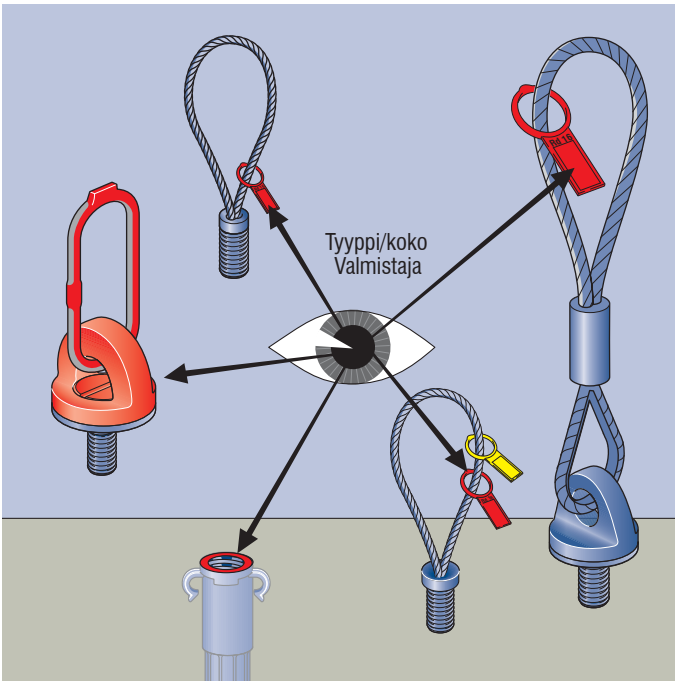


Taulukko 2 – Laipallisten vaijerinostolenkkien vällys

Tyyppi	vällys S
Rd 12	1,75 mm
Rd 16	2,00 mm
Rd 20	3,00 mm
Rd 24	4,00 mm
Rd 30	4,00 mm
Rd 36	6,00 mm

Käyttö

SUUNNITTELIJAT · ELEMENTTITEHTAAT · KÄYTTÄJÄT

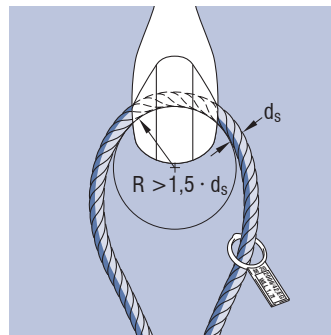


Tarkista järjestelmän yhdenmukaisuus esim. nostoankkurin tyyppilevykkeestä ja nostokapasiteetin tunnistemerkintä ja nostovaijerissa.

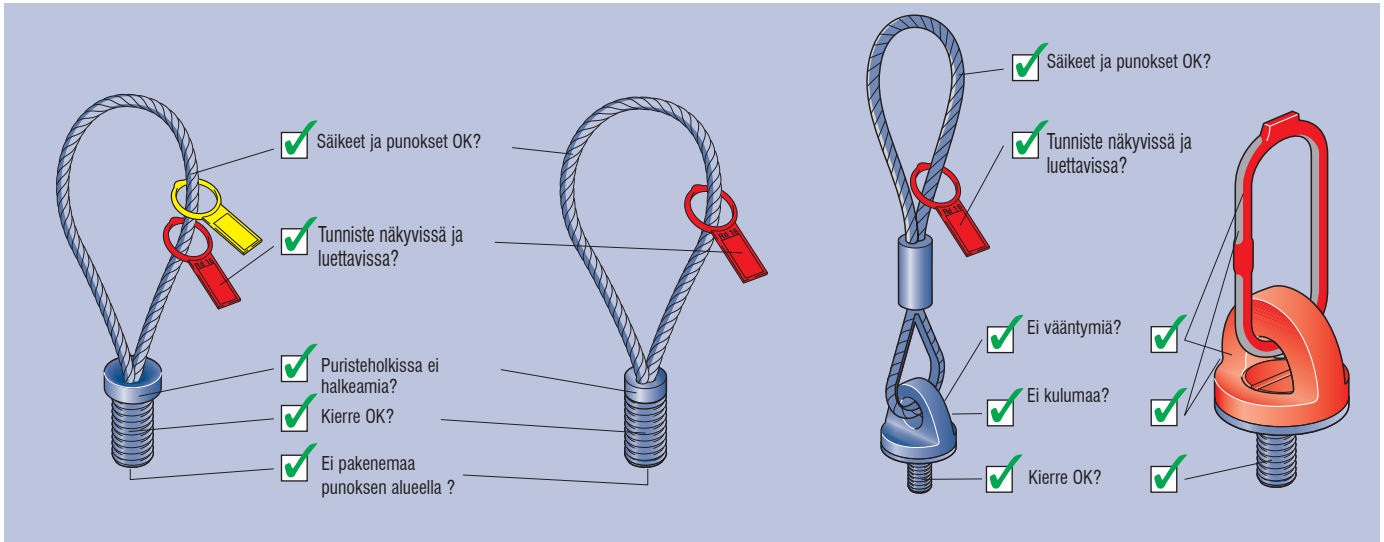
Merkintöjen sisältämät tiedot:

- Tyyppi/koko
- CE-merkintä
- Valmistusvuosi
- Valmistaja

! Huomio: Jos merkinnät puuttuvat tai eivät ole luettavissa, nostolaitteita ei voi liittää oikein ankkuriin. Elementit voivat kaatua ja aiheuttaa hengenvaaran! Nostoelimet ja ankkurit, joista tunnistemerkinnät puuttuvat tai ovat vaillinaisia, on poistettava välittömästi käytöstä.



! Varoitus: Liian pieni nostokoukun pyöristyssäde voi johtaa nostolaitteen pettämiseen jo nimelliskuormituksessa. Siitä aiheutuu hengenvaara. Käytä vain koukkuja, joiden pyöristyssäde on vähintään 1,5 kertaa vaijerin läpimitta.



Huomautus: Ennen ensimmäistä käyttökertaa, vähintään kerran vuodessa ja jos on syytä epäillä vaurioita, nostoelin on tarkastettava asiantuntijan toimesta, määritettyjen kriteerien mukaan. Osissa ei saa olla työstöjäänteitä!



Varoitus: Kaikki muutokset vaijeriin, ovaalilenkkiin, kierreeseen, puristeholkiin tai metallirakenteisiin aiheuttavat nostoelimen heikentymisen, laitteen toiminnan pettämisen ja elementin putoamisen vaaran. Älä tee korjauksia, vaan hävitä vaurioituneet nostoelimet!

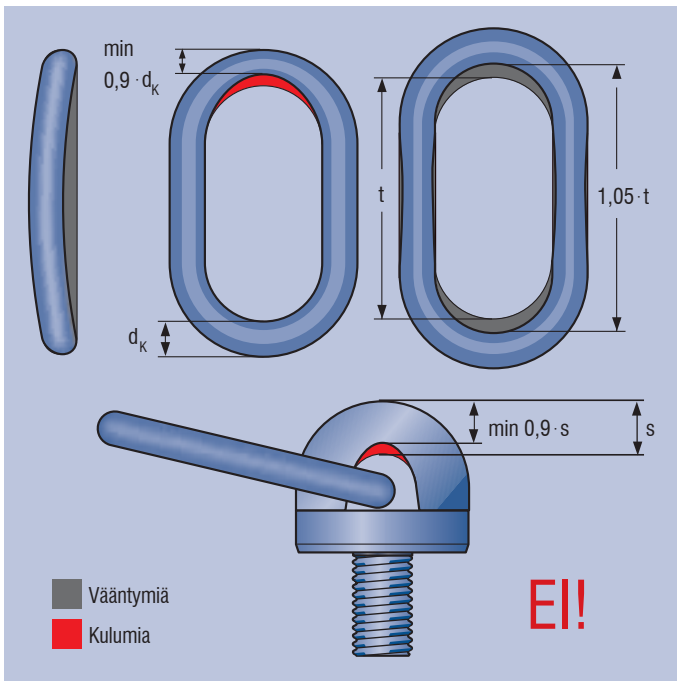


Huomio: Nostoelimiä, joissa on lukukelvottomia tai puuttuvia tunnisteita, ei saa käyttää! Ne on poistettava käytöstä!

PFEIFER-nostoelimiä ei saa enää käyttää, mikäli niissä ilmenee jokin seuraavista vaurioista:

- Murtumat vaijerilenkin 4 yksittäisessä säikeessä 3 x vaijerin paksuudelta tai koko punoksen pituudelta
- Vaijerin rusentumat
- Vaijerin tai kierrehylsyn vääntymisen tai vahingoittuminen
- Voimakasta kulumista
- Korroosiojälkiä
- Vaijerin ja puristeholkin välinen liitos auennut tai löystynyt
- Pakenemaa punoksen alueella
- Ovaalilenkin vääntymistä
- Löysä painelevy
- Kierreessä vaurioita
- Vaijerin koussi voimakkaasti vääntynyt / pullistunut
- Näkyviä vääntymiä, kulumia

Alkutarkastus ja enimmäiskäyttöikä



Varoitus: Vauriot, vääntymät, halkeamat ja huomattavat korroosiojäljet voivat heikentää kantavuutta ja aiheuttaa osan pettämisen. Seurauksena on loukkaantumis- ja hengenvaara. Pätevän henkilön on tarkastettava kyseiset osat ja tarvittaessa poistettava heti käytöstä!



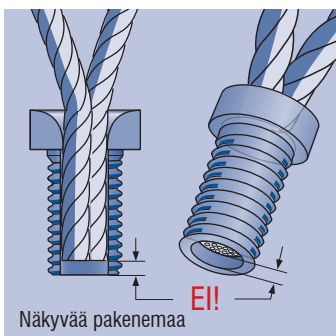
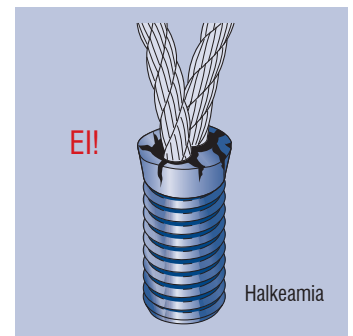
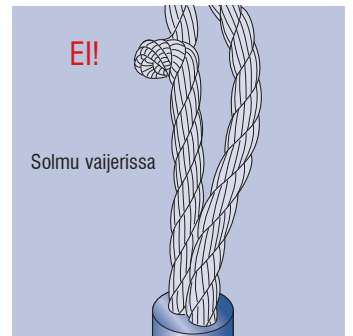
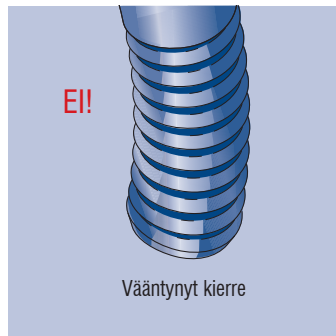
Varoitus: Käyttöikänsä päähän tulleiden nostoelinten käyttö voi aiheuttaa niiden pettämisen ja jopa kuolemanvaaran. Pätevän henkilön on merkittävä käytöstä poistetut nostoelimet selkeästi tai tehtävä ne käyttökelvottomiksi!

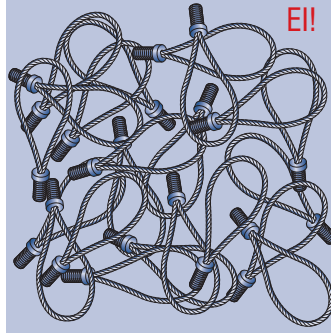
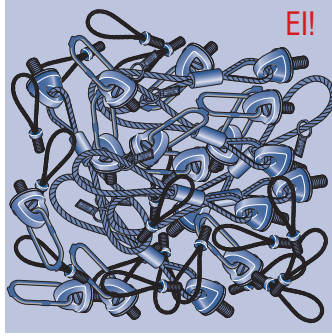
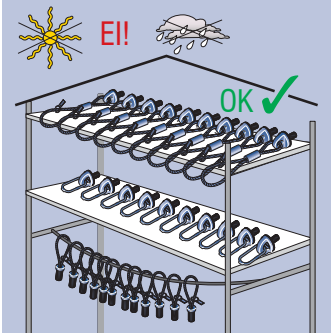
Taulukko 2 – Ovaalilenkin / täysmetallisen painelevyllisen nostolenkin mitat

Täysmetallinen painelevyllinen nostolenkki	Sisäläpimitta t [mm]	Raja-arvo 1,05-t [mm]	Nimellisläpimitta d _k [mm]	Raja-arvo 0,9-d _k [mm]
Rd 12	80	84,00	10,2	9,18
Rd 14	80	84,00	10,2	9,18
Rd 16	110	115,50	13,3	11,97
Rd 18	110	115,50	13,3	11,97
Rd 20	110	115,50	16,5	14,85
Rd 24	135	141,75	19,0	17,10
Rd 30	160	168,00	23,0	20,70
Rd 36	180	189,00	27,0	24,30
Rd 42	180	189,00	27,0	24,30
Rd 52	260	273,00	36,0	32,40
Rd 56	260	273,00	36,0	32,40
Rd 60	340	357,00	45,0	40,50

Taulukko 3 – Painelevyn silmukan paksuus/täysmetallinen nostolenkki ja painelevyllinen vaijerilenkki

Täysmetallinen painelevyllinen nostolenkki	Painelevyn silmukan paksuus S [mm]	Raja-arvo 0,9-S [mm]
Rd 12	13,5	12,1
Rd 14	16,0	14,4
Rd 16	18,0	16,2
Rd 18	21,0	18,9
Rd 20	22,5	20,2
Rd 24	28,0	25,2
Rd 30	30,0	27,0
Rd 36	35,0	31,5
Rd 42	40,0	36,0
Rd 52	45,0	40,5
Rd 56	52,5	47,2
Rd 60	60,0	54,0





Virheellinen käyttö

Varoitus: Jos opastamaton henkilöstö käyttää ankkureita, on vaara, että niitä käytetään virheellisesti ja rakenneosat voivat pudota ja aiheuttaa loukkaantumis- tai jopa kuolemanvaaran. Vain asianmukaisesti koulutettu henkilöstö saa käyttää ankkureita.

Huomio: Virheellinen käyttö aiheuttaa turvallisuusriskejä ja heikentää kantavuutta. Siitä aiheutuu komponenttien putoamisvaara ja hengenvaara. Nostoankkureita saa käyttää vain asennusohjeiden mukaan ja vain asianmukaisesti koulutetun henkilöstön toimesta.

Varoitus: Ankkurijärjestelmien käyttö sidontaan komponenttien kuljetuksen aikana ei ole sallittua, koska kuorma voi pudota ja seurauksena voi olla loukkaantuminen tai jopa kuolema. Käytä tätä ankkurijärjestelmää yksinomaan betonielementtien nostamiseen ja pystyttämiseen.

Testauspalvelu



Saksassa PFEIFFERilla on testauspalvelu, joka tekee asiakkaiden puolesta nostolaitteiden ja nostoelimiä testaukset ja tarkastukset.



Tuotteidemme ja palveluidemme laatu on menestyksemme perusta.

Näin betoniin saadaan turvallisuus mukaan – oikea-aikaisesti

Seuraavilla sivuilla on esitetty yhteenvedona teknisiä tietoja helposti ymmärrettävässä muodossa tuotteidemme yksinkertaisen ja oikean käytön avuksi.

Nämä tiedot eivät korvaa standardia VDI/BV-BS 6205, vaan toimivat ainoastaan lyhyenä yhteenvedona. Standardi VDI/BV-BS on aina ja lopullisesti sitova asiakirja, ja sitä on ehdottomasti noudatettava.

Nostoankkurijärjestelmän määritelmä

Elementtien nostamisessa käytetään yleensä nostoankkurijärjestelmää. Näihin järjestelmiin kuuluu yleensä uudelleen käytettävä nostoelin ja betonielementtiin valettu nostoankkuri.

Niiden on toimittava luotettavasti ja turvallisesti. Jotta se on mahdollista, niiden pitää pystyä kestäämään kaikki siirron, noston ja asennuksen aikana niihin kohdistuvat voimat ja välittää ne elementtiin.

Nostoankkureiden ja nostoankkurijärjestelmien toiminnan pettäminen voi vaarantaa ihmishenkiä sekä aiheuttaa merkittäviä aineellisia vahinkoja. Siksi nostoankkurit ja nostoankkurijärjestelmät on valmistettava korkealaatuisesti, huolellisesti valikoiduista materiaaleista ja jokaista käyttökohdetta varten erikseen mitoitettuna. Koulutetun ja pätevän henkilökunnan pitää olla vastuussa niiden asennuksesta ja käytöstä.

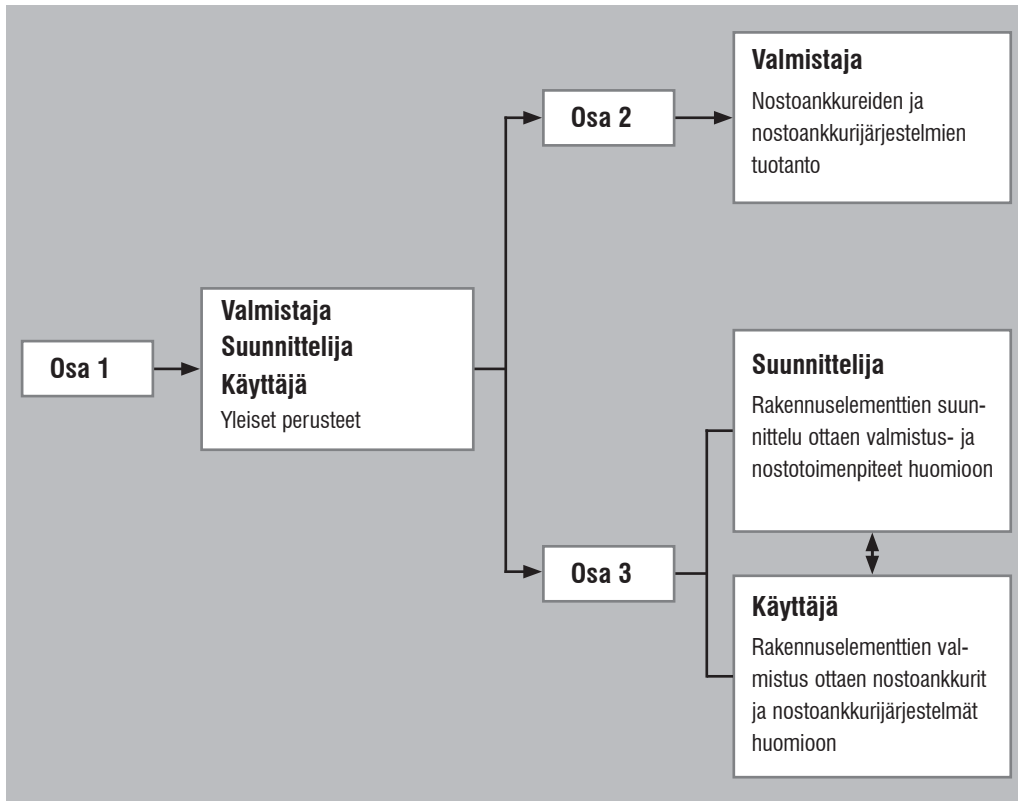
Nostoankkurit ja nostoankkurijärjestelmät on tarkoitettu kertaluontoiseksi kiinnitykseksi betonielementtiin. Kertaluontoisena pidetään tässä tapauksessa elementin valmistuksesta alkavan kuljetusketjun kaikkia vaiheita asennukseen asti.

Tuotteita koskevat normit

PFEIFER-kierrejärjestelmä täyttää kaikki standardin VDI/BV-BS 6205, osan 2, vaatimukset. Tämä standardi on laadittu varmistamaan nostoankkurijärjestelmien turvallinen suunnittelu, valmistus, testaus, valvonta ja käyttö betonielementtien asennuksessa. Se on jaettu kolmeen osaan:

- Osa 1: Yleiset perusteet
- Osa 2: Valmistus ja käyttöönotto
- Osa 3: Suunnittelu ja käyttö

Kuten seuraavassa on esitetty, näillä kolmella osalla on eri kohderyhmät

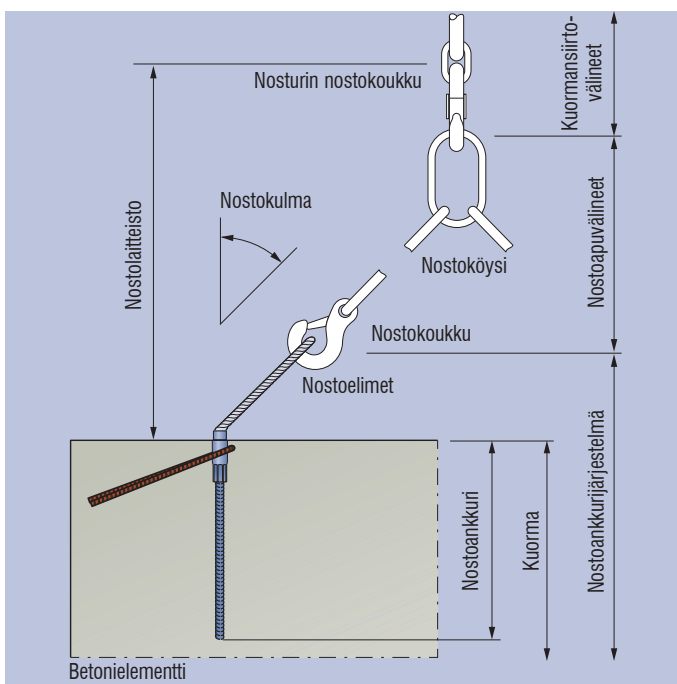


Nostoankkureiden valmistajille tämän standardin osa 2 antaa mahdollisuuden täyttää EU:n konedirektiivin [2006/42/EY, annettu 17 päivänä toukokuuta 2006] vaatimukset ja siten mahdollisuuden tehdä tuotteille CE-merkintä. Nostoankkurijärjestelmän on vastattava näitä vaatimuksia ja standardeja, jotta se voidaan

tuoda markkinoille. Standardin VDI/BV-BS 6205 mukaan voidaan määrittää varmuudet betonin murron osalta yhdenmukaisesti. Näin käyttäjällä ja suunnittelijalla on yhtenäiset perusteet mitoittamiseen.

Termien selitykset

SUUNNITTELIJAT · ELEMENTTITEHTAAT · KÄYTTÄJÄT



Kuormansiirtovälineet

Kuormansiirtovälineet on kiinnitetty pysyvästi nostokoneeseen nostoapuvälineiden, nostolenkkien tai kuormien kiinnittämiseen.

Nostoapuvälineet

Nostolaitteeseen kuulumattomia varusteita, jotka on sijoitettu ripustusten ja kuorman tai ripustusten ja nostoelimen väliin.

Nostoelimet

Nostokoneeseen kuulumattomia varusteita, jotka voidaan kytkeä nostolaitteeseen kuorman nostamista varten.

Nostoankkuri

Teräsosa, joka on asetettu muottiin ennen valua ja valettu betoniin, jäänyt osaksi betonielementtiä ja on tarkoitettu yksinomaan kiinnityspisteeksi suoraan tai nostolenkin välityksellä nostokoneen kuormansiirtovälineeseen, ja jolla ei ole käyttötarkoitusta rakenneosan asennuksen jälkeen.

Nostoankkurijärjestelmä

Rakenneosat, jotka koostuvat osasta joka jää betonielementtiin pidemmäksi aikaa (nostoankkuri) ja siihen tilapäisesti liitettävästä nostoelimestä.

Standardissa VDI/BV-BS 6205 mainitut kuormitukset ja kestävyudet tulee käsitellä suosituksina, joiden avulla muodostetaan riittävä turvallisuustaso Euroopan unionin konedirektiivi huomioon ottaen. Ne perustuvat virheettömään tuotantoon, asentukseen ja mitoitukseen ja laadunvalvontajärjestelmien määräysten noudattamiseen. Ennakoitava virheellinen käyttö tulee huomioida, osittain myös betonielementin valmistajan toimesta (teksti 3). Betoniin valetun nostoankkurin kestävyys ja tarvittavan apurauδοituksen määrittäminen on Konedirektiivin vaatimusten lisäksi tehtävä kaikkiin ennustettaviin kuormitusuuntiin. Kone-

direktiivissä huomioidaan teräksen vioittumisen mahdollisuus vain pintapuolisesti ja näennäisellä tasolla. Nostoankkureiden ja nostoankkurijärjestelmien ankkuroinnin mitoituskestävyyttä määritettäessä on otettava huomioon yleiset varmuuskertoimet. Turvallisuusvaatimukset edellyttävät, että kuormitus E ei ylitä mitoituskestävyyden R arvoa. Seuraavat tiedot on annettava:

$$E \leq R_{zul}$$

Jossa

E kuormitus
R_{zul} mitoituskestävyys

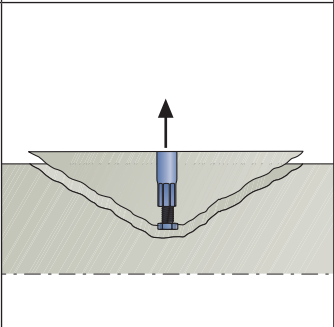
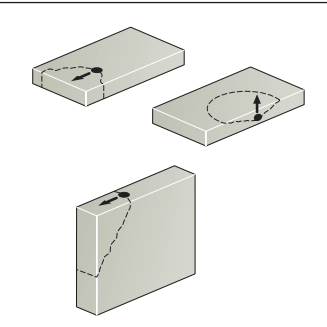
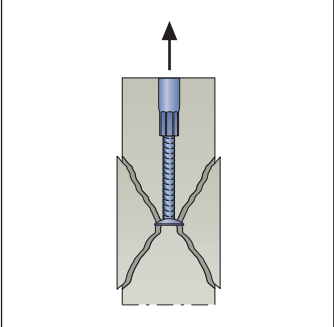

Nostoankkurin ja ankkurijärjestelmän mitoituskestävyys lasketaan näiden standardien mukaan seuraavasti:

$$R_{zul} = R_k / \gamma$$

Jossa

R_k ankkuroinnin ominaiskestävyys
γ yleinen varmuuskerroin, kuormituksen ja kestävyys epävarmuustekijöiden kerroin

Nostoankkureiden mahdollisia murtotapoja

Murtotapa	Murto, suora nosto	Murto, kyljestä nosto
<p>Murtotapa, betonin kartiomurto Murtotapa, jossa betoni on murtunut kiilamaisesti tai kartiomaisesti, repeytynyt ankkurin alustasta ja murto alkaa nostoankkurista.</p>		
<p>Murtotapa, betonin paikallinen lohkeama (blow-out) Betonin lohkeama nostoankkurin ankkuroinnin vaikutusalueelta, ilman suurta murtuma-aluetta ankkurin asennuspinnalla.</p>		
<p>Murtotapa, betonin murto ankkurin takaa Murtotapa, jossa betoni murtuu vedon vastakkaiselta puolelta kyljestä nostettaessa.</p>		

Murtotapa	Murto, suora nosto	Murto, kyljestä nosto
Murtotapa, liukuma betonista Murtotapa, jossa on havaittavissa suuria siirtymiä ja pieniä betonimurtumia pinnan lähellä, näitä voi ilmetä, kun nostoankkuri vedetään ulos betonista.		
Murtotapa, halkeaminen Murtotapa, jossa ilmenee halkeama betonissa nostoankkurin akselin tasoa pitkin.		
Murtotapa, nostoankkurin teräsmurto Murtotapa, jolle on tunnusomaista nostoankkurin teräsosan murtuminen.		
Murtotapa, aputerästen murto Aputerästen murto ankkurilta tulevan suoran tai epäsuoran kuormituksen vaikutuksesta.		

Mahdollisten virheellisten käyttötapojen huomioon ottaminen

Saksalaisen tuoteturvallisuuslain (ProdSG) mukaan on huomioitava paitsi oikean käytön aikana ilmenevät vaaratekijät myös ennakoitava virheellisen käytön aiheuttamat vaaratekijät. Nostoankkurijärjestelmien valmistajien ja jakelijoiden tulee vähentää vaaratekijöitä suunnittelun, merkintöjen ja selkeiden asennus- ja käyttöohjeiden avulla.

Betonielementtien valmistajat voivat eliminoida suurimman osan mahdollisen virheellisen käytön vaaratekijöistä noudattamalla seuraavia standardin VDI/BV-BS 6205 osan 3 sisältämiä ehtoja:

1. Ankkurit asennetaan suunnittelijan ohjeiden ja valmistajan toimittamien voimassaolevien asennus- ja käyttöohjeiden mukaan pätevien henkilöiden toimesta.

2. Käytetään asianmukaisia nostoelimä.
3. Kaikki vaaditut tiedot annetaan kirjallisessa muodossa kuljetuksesta ja asennuksesta vastaaville henkilöille.
4. Tehtaalla varmistetaan asianmukainen kuljetus ja varastointi.

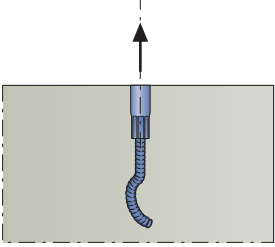
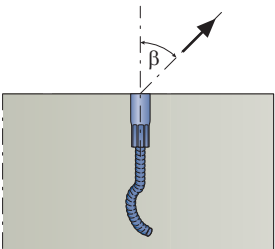
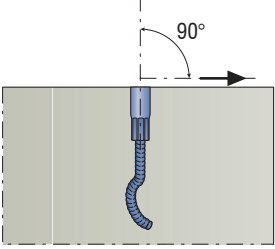
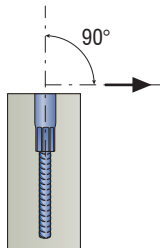
Elementtien suunnittelijoiden tulee sisällyttää asennusohjeisiin kaikki olennaiset kuormitustilanteet valmistuksesta varastointiin, kuljetukseen ja asennukseen rakennuspaikalla. Näiden ohjeiden tulee sisältää myös mahdolliset virheelliset käyttötavat. Laadittu dokumentaatio on oltava kokonaisuudessaan käyttäjien saatavilla.

SUUNNITTELIJAT · ELEMENTTITEHTAAT · KÄYTTÄJÄT

Betonelementtien nostoankkurijärjestelmien turvallisessa mitoittamisessa on seuraavat kohdat huomioitava heti alussa:

- Rakenneosan tyyppi ja geometria
- Rakenneosan paino ja painopisteen sijainti
- Ankkurin kuormitussuunnat koko siirtotapahtuman ajan, kaikissa mahdollisissa kuormituksissa
- Kuormien staattinen malli

Jotta voidaan määrittää oikea nostoankkurikoko, nostovaijerisilmukan suuntaiset kuormitukset on määritettävä kaikissa kuormitustapauksissa. Näitä kuormituksia tulee sitten verrata kunkin kuormitustapauksen vastaaviin kestävyysarvoihin. Tässä pätee aina **kuormitus ≤ mitoituskestävyys**.

Rasitusuunnat	
<p>Suora nosto/veto Kuorma tai kuormakomponentti, joka vaikuttaa ankkurin pituusakselia pitkin</p>	
<p>Vino nosto/veto Samanaikaisesti vaikuttava akselin suuntainen kuormitus ja nostoankkurin pitkittäisakseliin nähden kulmassa β vaikuttava kuormitus.</p>	
<p>Kyljestä nosto/veto elementin tason suuntaan Elementin yläpinnan ja tason suhteen samansuuntainen kuorma tai kuormakomponentti, joka vaikuttaa nostoankkurin akseliin nähden kohtisuoraan.</p>	
<p>Kyljestä nosto/veto kohtisuoraan elementin tasoa vastaan Kuorma- tai kuormakomponentti elementin yläpinnan suuntaisesti ja kohtisuoraan rakennuselementin tasoon nähden</p>	

1. Rakennuselementin omapaino F_G

$$F_G = V \cdot \rho_G$$

jossa

V = rakennuselementin tilavuus m^3

ρ_G = betonin tilavuuspaino kN/m^3

2. Tartunta muottiin F_{adh}

$$F_{adh} = q_{adh} \cdot A_f$$

jossa

q_{adh} = Muottiin tartunnan perusarvo Taulukon 1 mukaan

A_f = Muotin ja elementin kontaktipinnan ala m^2

3. Dynaaminen kerroin ψ_{dyn}

Noston ja siirron aikana kuljetusankkureihin kohdistuu dynaamisia voimia, jotka riippuvat pääasiassa nostolaitteen ja alustan tyypistä. Seuraavassa taulukossa on esitetty ohjeelliset arvot yleistä mitoittamista varten.

Taulukko 1 – Muottiin tartunnan minimiarvo q_{adh}

Muottityyppi ja pinnan ominaisuudet	q_{adh} arvo kN/m^2
Öljytty teräsmuotti, öljytty muovipinnoitettu teräsmuotti	$\geq 1,0$
Pintakäsitelty puumuotti	$\geq 2,0$
Raakapuumuotti	$\geq 3,0$

Taulukko 2 – Dynaaminen kerroin ψ_{dyn}

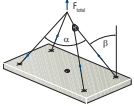
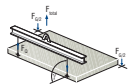
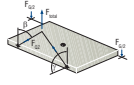
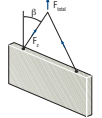
Nostotilanne	ψ_{dyn}
Torninosturi, portaalinnosturi, mobiilinnosturi	1,3
Nosto ja kuljetus tasaisella alustalla	2,5
Nosto ja kuljetus epätasaisella alustalla	≥ 4

4. Vinon noston kerroin z

Vinon nostokuorman β aiheuttaman lisäkuorman laskenta.

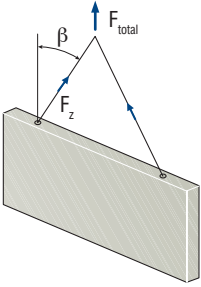
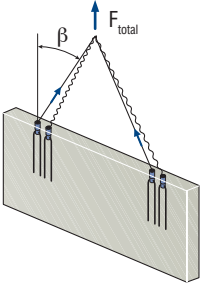
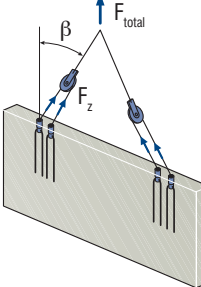
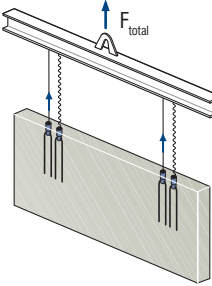
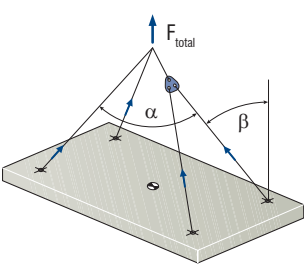
$$z = \frac{1}{\cos \beta}$$

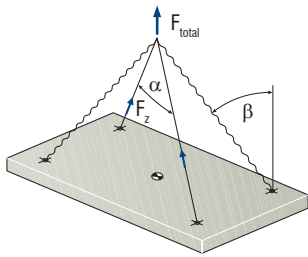
5. Tarkistus

Kuormitus	Laskelma	Tarkistus
Muotista nosto, tartunta muottiin	$F_Z = \frac{(F_G + F_{adh}) \cdot z}{n}$	$F_Z \leq N_{R, zul}$ 
Nostaminen pystyyn	$F_Q = \frac{(F_G / 2) \cdot \psi_{dyn}}{n}$ $F_{QZ} = \frac{(F_G / 2) \cdot \psi_{dyn} \cdot z}{n}$	$F_Q \leq V_{R, zul}$  $F_{QZ} \leq V_{R, zul}$ 
Kuljetus	$F_Z = \frac{F_G \cdot \psi_{dyn} \cdot z}{n}$	$F_Z \leq N_{R, zul}$ 

n = kantavien nostoankkureiden määrä

Esimerkkejä elementtien nostoista

Käyttötapa	
	<p>Kuormitustapaustapaus : Kuljetus</p> <ul style="list-style-type: none"> - $n = 2$ - Vinon noston kerroin $z \geq 1$ (riippuu kulmasta β) - Ei tartuntaa muottiin - Dynaaminen kerroin taulukon 2 mukaan
	<p>Kuormitustapaus: Kuljetus</p> <ul style="list-style-type: none"> - $n = 2$ (ei kompensatiota ankkuriparin välillä) - Vinon noston kerroin $z \geq 1$ (riippuu kulmasta β) - Ei tartuntaa muottiin - Dynaaminen kerroin taulukon 2 mukaan
	<p>Kuormitustapaus: Kuljetus</p> <ul style="list-style-type: none"> - $n = 4$ (ei kompensatiota ankkuriparin välillä) - Vinon noston kerroin $z \geq 1$ (riippuu kulmasta β) - Ei tartuntaa muottiin - Dynaaminen kerroin taulukon 2 mukaan
	<p>Kuormitustapaus: Kuljetus</p> <ul style="list-style-type: none"> - $n = 2$ (ei kompensatiota ankkuriparin välillä) - Vinon noston kerroin $z = 1$ - Ei tartuntaa muottiin - Dynaaminen kerroin taulukon 2 mukaan
	<p>Kuormitustapaus: Nosto muotista</p> <ul style="list-style-type: none"> - $n = 4$ - Vinon noston kerroin $z \geq 1$ (riippuu kulmasta β) - Tartunta muottiin! - Ei dynaamista kerrointa <p>Kuormitustapaus: Kuljetus</p> <ul style="list-style-type: none"> - $n = 4$ - Vinon noston kerroin $z \geq 1$ (riippuu kulmasta β) - Ei tartuntaa muottiin - Dynaaminen kerroin taulukon 2 mukaan

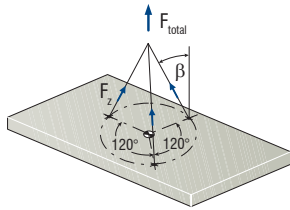


Kuormitustapaus: Nosto muotista

- $n = 2$
- Vinon noston kerroin $z \geq 1$ (riippuu kulmasta β)
- Tartunta muottiin!
- Ei dynaamista kerrointa

Kuormitustapaus: Kuljetus

- $n = 2$
- Vinon noston kerroin $z \geq 1$ (riippuu kulmasta β)
- Ei tartuntaa muottiin
- Dynaaminen kerroin taulukon 2 mukaan

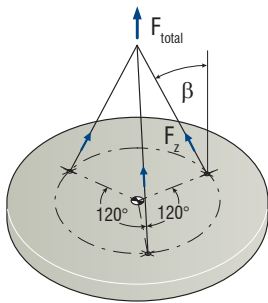


Kuormitustapaus: Nosto muotista

- $n = 3$
- Vinon noston kerroin $z \geq 1$ (riippuu kulmasta β)
- Tartunta muottiin!
- Ei dynaamista kerrointa

Kuormitustapaus: Kuljetus

- $n = 3$
- Vinon noston kerroin $z \geq 1$ (riippuu kulmasta β)
- Ei tartuntaa muottiin
- Dynaaminen kerroin taulukon 2 mukaan

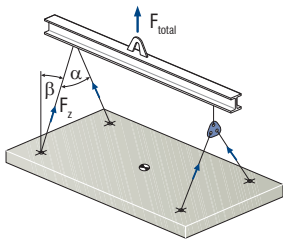


Kuormitustapaus: Nosto muotista

- $n = 3$
- Vinon noston kerroin $z \geq 1$ (riippuu kulmasta β)
- Tartunta muottiin!
- Ei dynaamista kerrointa

Kuormitustapaus: Kuljetus

- $n = 3$
- Vinon noston kerroin $z \geq 1$ (riippuu kulmasta β)
- Ei tartuntaa muottiin
- Dynaaminen kerroin taulukon 2 mukaan

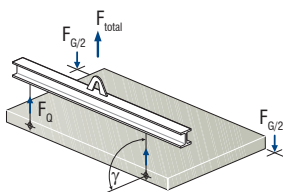


Kuormitustapaus: Nosto muotista

- $n = 4$
- Vinon noston kerroin $z \geq 1$ (riippuu kulmasta β)
- Tartunta muottiin!
- Ei dynaamista kerrointa

Kuormitustapaus: Kuljetus

- $n = 4$
- Vinon noston kerroin $z \geq 1$ (riippuu kulmasta β)
- Tartunta muottiin
- Dynaaminen kerroin taulukon 2 mukaan

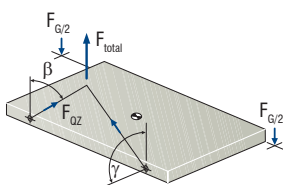


Kuormitustapaus: Nosto muotista

- $n = 2$
- Vinon noston kerroin $z = 1$
- Tartunta muottiin!
- Ei dynaamista kerrointa

Kuormitustapaus: Kääntö/pystytys

- $n = 2$
- Vinon noston kerroin $z = 1$
- Ei tartuntaa muottiin
- Dynaaminen kerroin taulukon 2 mukaan



Kuormitustapaus: Nosto muotista

- $n = 2$
- Vinon noston kerroin $z \geq 1$ (riippuu kulmasta β)
- Tartunta muottiin!
- Ei dynaamista kerrointa

Kuormitustapaus: Kääntö/pystytys

- $n = 2$
- Vinon noston kerroin $z \geq 1$ (riippuu kulmasta β)
- Ei tartuntaa muottiin
- Dynaaminen kerroin taulukon 2 mukaan

Jotta varmistetaan riittävä kiinnittyminen, asentaa saa vain puhtaita, öljyttömiä nostoankkureita ja käyttää rasvaamattomia nostovaijereita. Epävarmoissa tapauksissa ne on puhdistettava huolellisesti. Nostoankkurin asennus on tehtävä valmistajan ohjeiden mukaisella tavalla ja suunnittelijan ohjeet huomioiden pätevän henkilökunnan toimesta.

Nostoankkureiden jälkiasennus tuoreeseen betoniin on tehtävä ammattitaidolla ja vain poikkeustapauksessa.

Se on sallittua ainoastaan, jos:

- apuraukoitusta ei tarvita kantavuuden varmistamiseen
- betoni on vielä riittävän juoksevaa, että se on mahdollista tiivistää ja kiinnittyminen voidaan varmistaa.

Pätevä henkilöstö

Henkilöstö, joka ammattikoulutuksen, ammattikokemuksen ja viimeaikaisen työkokemuksen avulla on saavuttanut riittävän asiantuntemuksen, on saanut opastuksen työtehtäviin ja on henkisesti ja fyysisesti tehtävään soveltuva ja jonka voidaan odottaa suorittavan annetut tehtävät luotettavasti.

Nostoankkurin tunnistemerkinnän on oltava myös elementtiin asennuksen jälkeen selvästi näkyvissä. Tämä on helppo tehdä kiinnittämällä tyyppilevyke. Kaikissa tapauksissa nostoankkurin kestävä ja selvästi tunnistettavan tunnistemerkinnän on varmistettava yksiselitteisesti yhteensopivan nostoelimen määrittäminen.

Käyttö

Ennen elementtien nostamista on varmistettava, että käytetään yhteensopivia nostolaitteita ja otetaan huomioon PFEIFERin kierrejärjestelmän asennus- ja käyttöohjeet.

Väärin asennettuja tai likaisia nostoankkureita tai jollain tavoin viallisia osia (kuluneet kiertet, korroosiojälkiä tai näkyviä vääntymiä) ei saa käyttää nostoihin.

Nostoankkurin kuormitettavuus voi heikentyä myös betonielementin vaurion vuoksi (halkeama, lohkeama). Näissä tapauksissa pätevän henkilöstön on arvioitava tilanne.

Pätevän henkilöstön on tehtävä elementtien siirto- ja asennustyöt suunnittelijan ohjeet huomioiden. Standardin VDI/BV-BS 6205 luvun 6.8 kuljetus- ja asennusohjeita on ehdottomasti noudatettava.

Ankkurin/varauskolon peittäminen

Ankkurit on niiden käytön jälkeen peitettävä sopivalla menetelmällä. Käytävissä on lukuisia mahdollisuuksia esimerkiksi muovi- tai metallitulppia.



EU-vaatimustenmukaisuusvakuutus

EU-konedirektiivin 2006/42/EU, Liitteen II 1A mukaan

Valmistaja

PFEIFER Seil- und Hebetchnik GmbH
Dr.-Karl-Lenz-Strasse 66
D-87700 Memmingen

vakuuttaa, että nostoelin PFEIFER-kierrejärjestelmä, artiklan 2d mukaan), joka koostuu seuraavista järjestelmäkomponenteista:

PFEIFER-vaijerinostolenkki, Rd 12, 14, 16, 18, 20, 24, 30, 36, 42, 52
 PFEIFER-laipallinen vaijerinostolenkki Rd 16, 20, 24, 30, 36
 PFEIFER-täysmetallinen, painelevyllinen nostolenkki Rd 12, 14, 16, 18, 20, 24, 30, 36, 42, 52, 56, 60
 PFEIFER-painelevyllinen vaijerinostolenkki, Rd 12, 14, 16, 18, 20, 24, 30, 36, 42, 52, 56, 60
 PFEIFER-käyräankkuri, pitkä, Rd 12, 14, 16, 18, 20, 24, 30, 36, 42, 52, 56, 60
 PFEIFER-tankoankkuri, Rd 12, 14, 16, 18, 20, 24, 30, 36, 42, 52
 PFEIFER-hylsyankkuri, Rd 12, 14, 16, 18, 20, 24, 30, 36, 42, 52
 PFEIFER-käyräankkuri, lyhyt, Rd 12, 14, 16, 18, 20, 24, 30, 36, 42
 PFEIFER-pulttianskuri, Rd 12, 14, 16, 18, 20, 24, 30
 PFEIFER-latta-ankkuri Rd 12, 14, 16, 18, 20, 24, 30, 36, 42, 52
 PFEIFER-sandwich-nostoankkuri Rd 20, 24, 30, 36, 42, 52
 PFEIFER-korjaussarja Rd 16, 20, 30

täyttää suunnittelultaan ja rakenteeltaan **EUROOPAN PARLAMENTIN JA NEUVOSTON direktiivin 2006/42/EY, annettu 17 päivänä toukokuuta 2006, koneista ja direktiivin 95/16/EY muuttamisesta** (lyhyesti: EU:n konedirektiivi 2006/42/EY) vaatimukset.

Sovelletut yhdenmukaistetut standardit

- EN ISO 12100:2011-03
 Koneturvallisuus – Yleiset suunnitteluperusteet – Riskien arviointi ja riskin pienentäminen

Muut käytetyt standardit ja spesifikaatiot

- Standardi VDI/BV-BS 6205:2012-04
 Betonielementtien nostoankkurit ja nostoankkurijärjestelmät
 Perusteet, mitoitus, käyttökohteet

Teknisen dokumentaation laatimisesta ja ylläpidosta vastaava valtuutettu on

- Dipl.-Ing. Christoph Neef
 Rakennustekniikan kehitysjohtaja, PFEIFER Seil- und Hebetchnik GmbH

PFEIFER Seil- und Hebetchnik GmbH
 Memmingen, 30.01.2014

Dipl.-Ing. Matthias Kintscher
 Rakennustekniikan toimialajohtaja

Dipl.-Ing. Christoph Neef
 Rakennustekniikan kehitysjohtaja



Nostoankkurijärjestelmä
Kierrejärjestelmä



Nostoankkurijärjestelmä
BS-järjestelmä



Nostoankkurijärjestelmä
WK-järjestelmä



Kiinnitystekniikka
DB-ankkuri 682
pysyviin kiinnityksiin



Kiinnitystekniikka
Valuankkuri
Polyamidihylsy



Kiinnitystekniikka
HK-asennusank-
kurijärjestelmä



Liitostekniikka
Pilarikenkäjärjestelmä
Seinäkenkäjärjestelmä



Liitostekniikka
Teräskonsolit
Porraskonsolit



Liitostekniikka
Sandwich-ankkurijärjestelmä
Delta-ankkurijärjestelmä



Liitostekniikka
Betonin maadoitusjärjestelmä
BEB



Raudoitustekniikka
VS®-järjestelmä



Raudoitustekniikka
PH-raudoituksen liitöntäjäjärjestelmä



Vetovaijerijärjestelmä
Vetotankojärjestelmä



Nostovälineet
(vaijeri, ketju, tekstiili)



Kuorman sidontavarusteet



Harjaterästarraimet
Tasapainotuspalkki

Kun uusi esite julkaistaan osoitteessa www.pfeifer.de,
tämän asiakirjan voimassaolo raukeaa.

Maahantuonti ja markkinointi:

Semtu Oy
PL 124, 04201 Kerava
Puh. (09) 2747 950,
mailbox@semtu.fi
www.semtu.fi