

FRIGA-BOHN

WA

Aksiaalipuhaltimella varustettu
lauhdutin
Kaupallinen valikoima



ahlsell

HFC



7.8 - 95 kW



- # Modulaarinen tuote, joka mukautuu sovelluksen tarpeisiin laajalla valikoimalla lauhduttimia ja puhaltimia.
- # WA:n muotoilu mahdollistaa asennuksen joustavuuden (vaaka- tai pystysuuntainen).
- # "Plug & play" -puhallin helpottaa huoltoa.

RUNKO

- # Tukeva, valkoiseksi valmiiksi maalatusta galvanoidusta teräslevystä.
- # Ruostumattomasta teräksestä valmistettujen kiinnikkeiden käyttö antaa sille erinomaisen korroosionkestävyyden ja pitkäkestoisen ulkonäön.



Valitse pinatakäsitteily lauhduttimen käyttöiän pidentämiseksi! Ota yhteyttä.



VAIHDIN

- # Alumiinirivat 2,12 mm:n etäisyydellä.
- # Vakiona päällystetty polyesterisuojujalla.

PUHALTIMET

Aksiaalimoottoripuhaltimet ulkoisella roottorilla, jotka eivät vaadi erityistä huoltoa:

Ø 500 mm, 2 nopeutta:

- 04/06P = 1,500/1,000 rpm
- 08/12P = 750/500 rpm

Ø 630 mm, 2 nopeutta:

- 04/06P = 1,500/1,000 rpm
- 06/08P = 1,000/750 rpm
- 08/12P = 750/500 rpm
- 16P = 375 rpm

400V, kolmivaiheinen, 50Hz, monoblokki, ulkoroottorilla, sisäänrakennetulla lämpösuojalla, IP 54, luokka F.

Tehokas, hiljaiset profiloituneet siivet.

2-nopeuksinen moottoriliitäntä:

- Δ = korkea nopeus,
- Y = matala nopeus.

"Plug & play" -moottorit helpottavat huoltoa.

LISÄVARUSTE

IRP	Turvakytkimet.
M60	Moottori 400V/3/60Hz (Ø 630 mm).
MM5	Moottori 230V/1/50Hz - 04P - 06P - 08P.
M24*	Moottori 230V/3/50-60Hz - 08/12P.

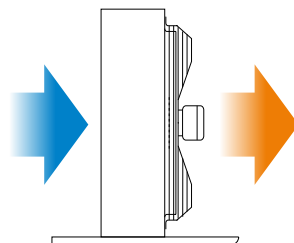
* Ei varastotavaraa



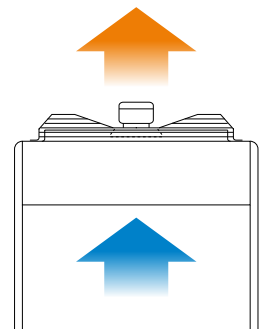
Sekä vaaka- että pystysuoraan asennus on mahdollista!

Vaakasuuntaisella ilmasuunnalla asennettaessa muista ottaa huomioon puhllus suunta kuuman ilman kierrätyksen välttämiseksi!

Lauhduttimet ja moottorit toimitetaan erikseen.



Vaakasuoraan puhallus



Pystysuoraan puhallus

WA 15^(A) 04/06P^(B)

(A) Malli
 (B) **04/06P** = 1500/1000 tr/min
06/08P = 1000/750 tr/min
08/12P = 750/500 tr/min
16P = 375 tr/min

WA on saatavana HFC-yhdisteillä. Lisätietoja saat mitoitusohjelmasta.

WA ... 04P/06P - (1,500/1,000 rpm)

 2.12 mm

Olosuhteet	Kylmäaine	WA ...	15	19	22	30	39	44	48	58	67	54	59	81	95
DT = 15K	R449A	04P (Δ) kW	14,0	18,8	21,6	28,5	37,4	43,5	43,6	55,6	62,5	54,5	61,3	82,0	95,1
		06P (Y) kW	12,7	16,4	18,6	25,7	32,8	37,3	38,9	49,1	54,6	49,0	54,9	73,4	84,2
Pinta-ala		m²	18	26	35	35	53	70	53	79	105	72	95	107	143
Piirien tilavuus		dm³	3	4	6	6	9	12	9	13	18	12	16	18	24
Puhallin *	Ilmamäärä	04P (Δ) m³/h	7500	6940	6450	15010	13870	12910	22520	20810	19360	21350	19480	32030	29230
		06P (Y) m³/h	6050	5510	5070	12100	11020	10130	18140	16540	15200	17510	16010	26260	24010
		Nb x mm	1 x 500	1 x 500	1 x 500	2 x 500	2 x 500	2 x 500	3 x 500	3 x 500	3 x 500	2 x 630	2 x 630	3 x 630	3 x 630
Energia luokka	—04P/06P		E/E	E/E	E/D	E/E	E/E	E/D	E/E	E/E	E/D	E/E	E/E	E/E	E/E
Äänitaso	Lw (1)	04P (Δ) dB(A)	74	73	73	77	76	76	79	78	78	93	93	95	95
		06P (Y) dB(A)	69	68	68	72	71	71	74	72	72	85	85	87	87
	Lp (2)	04P (Δ) dB(A)	43	42	42	46	45	45	48	47	47	62	62	63	63
		06P (Y) dB(A)	38	37	37	41	40	40	43	41	41	54	54	55	55
Piirien lkm		kpl	2	4	4	4	6	8	8	8	8	8	8	12	16
Sisään		ODF (4)	1/2"	5/8"	5/8"	3/4"	7/8"	7/8"	7/8"	1 1/8"	1 1/8"	1 1/8"	1 1/8"	1 3/8"	1 3/8"
Ulos		ODF (4)	1/2"	5/8"	5/8"	5/8"	7/8"	7/8"	7/8"	7/8"	7/8"	7/8"	1 1/8"	1 1/8"	1 1/8"
Netto paino		kg	36	40	44	63	72	80	92	104	116	93	103	137	152

* Ø 500 mm - 400 V/3/50 Hz - Δ: 710 W max - 1.4 A max (3) - Y: 480 W max - 0.8 A max (3)
 Ø 630 mm - 400 V/3/50 Hz - Δ: 1,900 W max - 3.2 A max (3) - Y: 1,350 W max - 2.2 A max (3)

WA ... 06P/08P - (1,000/750 rpm)

 2.12 mm

Olosuhteet	Kylmäaine	WA ...	41	42	57	65
DT = 15K	R449A	06P (Δ) kW	40,6	45,0	61,1	68,2
		08P (Y) kW	35,4	38,5	53,3	58,1
Pinta-ala		m²	72	95	107	143
Piirien tilavuus		dm³	12	16	18	24
Puhallin *	Ilmamäärä	06P (Δ) m³/h	12800	11630	19200	17440
		08P (Y) m³/h	10300	9270	15440	13910
		Nb x mm	2 x 630	2 x 630	3 x 630	3 x 630
Energia luokka	—06P/08P		D/D	D/C	D/D	D/D
Äänitaso	Lw (1)	06P (Δ) dB(A)	83	83	85	85
		08P (Y) dB(A)	77	77	79	79
	Lp (2)	06P (Δ) dB(A)	52	52	53	53
		08P (Y) dB(A)	46	46	47	47
Piirien lkm		kpl	8	8	12	16
Sisään		ODF (4)	1 1/8"	1 1/8"	1 3/8"	1 3/8"
Ulos		ODF (4)	7/8"	1 1/8"	1 1/8"	1 1/8"
Netto paino		kg	89	99	131	146

* Ø 630 mm - 400 V/3/50 Hz - Δ: 420 W max - 0.78 A max (3) - Y: 300 W max - 0.5 A max (3)

WA 10^(A) 08/12P^(B)

(A) Malli
 (B) **04/06P** = 1500/1000 tr/min
06/08P = 1000/750 tr/min
08/12P = 750/500 tr/min
16P = 375 tr/min

WA on saatavana HFC-yhdisteillä. Lisätietoja saat mitoitusohjelmasta

WA ... 08P/12P - (750/500 rpm)

 2.12 mm

Olosuhteet	Kylmäaine	WA ...	10	13	14	21	26	27	32	37	40	34	36	47	51
DT = 15K	R449A	08P (Δ) kW	8,9	10,9	11,9	18,1	22,0	24,1	27,1	32,9	35,9	35,1	38,8	52,9	58,7
		12P (Y) kW	7,9	9,4	10,2	15,9	19,0	20,3	23,8	28,6	30,5	28,8	30,7	43,3	46,0
Pinta-ala		m²	18	26	35	35	53	70	53	79	105	72	95	107	143
Piirien tilavuus		dm³	3	4	6	6	9	12	9	13	18	12	16	18	24
Puhallin *	Ilmamäärä	08P (Δ) m³/h	3230	2940	2710	6460	5880	5420	9690	8820	8130	10170	9400	15250	14100
		12P (Y) m³/h	2620	2390	2180	5250	4780	4360	7880	7170	6550	7540	6800	11300	10200
		Nb x mm	1 x 500	1 x 500	1 x 500	2 x 500	2 x 500	2 x 500	3 x 500	3 x 500	3 x 500	2 x 630	2 x 630	3 x 630	3 x 630
Energialuokka		08P/12P	C/C	C/B	C/B	C/C	C/B	C/B	C/C	C/B	C/B	C/C	C/C	C/C	C/C
		12P (Y)	C	B	B	C	B	B	C	B	B	C	C	C	C
Äänitaso	Lw (1)	08P (Δ) dB(A)	66	66	66	69	69	69	71	71	71	67	67	69	69
		12P (Y) dB(A)	58	58	58	61	61	61	63	63	63	60	60	62	62
	Lp (2)	08P (Δ) dB(A)	35	35	35	38	38	38	40	40	40	36	36	37	37
		12P (Y) dB(A)	27	27	27	30	30	30	32	32	32	29	29	30	30
Piirien lkm		kpl	2	4	4	4	6	8	8	8	8	8	8	12	16
Sisään		ODF (4)	1/2"	5/8"	5/8"	3/4"	7/8"	7/8"	7/8"	1 1/8"	1 1/8"	1 1/8"	1 1/8"	1 3/8"	1 3/8"
Ulos		ODF (4)	1/2"	5/8"	5/8"	5/8"	7/8"	7/8"	7/8"	7/8"	7/8"	7/8"	1 1/8"	1 1/8"	1 1/8"
Netto paino		kg	36	40	44	63	72	80	92	104	116	89	99	131	146

* Ø 500 mm - 400 V/3/50-60 Hz - Δ: 120 W max - 0.35 A max (3) - Y: 80 W max - 0.16 A max (3)
 Ø 630 mm - 400 V/3/50-60 Hz - Δ: 235 W max - 0.55 A max (3) - Y: 140 W max - 0.27 A max (3)

WA ... 16P - (375 rpm)

 2.12 mm

Olosuhteet	Kylmäaine	WA ...	23	24	28	29
DT = 15K	R449A	16P (Y) kW	21,5	22,6	32,4	33,8
Pinta-ala		m²	72	95	107	143
Piirien tilavuus		dm³	12	16	18	24
Puhallin *	Ilmamäärä	16P (Y) m³/h	5000	4560	7500	6840
		Nb x mm	2 x 630	2 x 630	3 x 630	3 x 630
Energialuokka		—16P	B	B	B	B
Äänitaso	Lw (1)	16P (Y) dB(A)	57	57	59	59
	Lp (2)	16P (Y) dB(A)	26	26	27	27
Piirien lkm		kpl	8	8	12	16
Sisään		ODF (4)	1 1/8"	1 1/8"	1 3/8"	1 3/8"
Ulos		ODF (4)	7/8"	1 1/8"	1 1/8"	1 1/8"
Netto paino		kg	89	99	131	146

* Ø 630 mm - 400 V/3/50-60 Hz - Y: 90 W max - 0.2 A max (3)

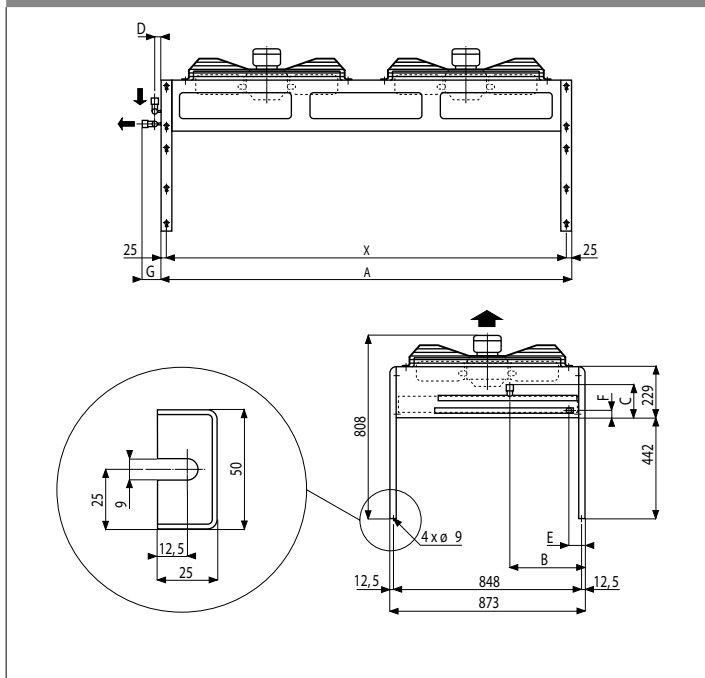
(1) Äänitehotaso dB(A), mitattu standardin NF EN 13487 mukaisesti (parallelepiped referenssipinta).

(2) Äänenpaine dB(A) mitattuna 10 metrin korkeudella, suuntaissärmiön mittauspinnalla, vapaassa kentässä heijastavan tason päällä, annettu vain ohjeena. Arvot mitattu nimelliskäyttöolosuhteissa, puhtaalla kelalla, nimellisiännitteellä.

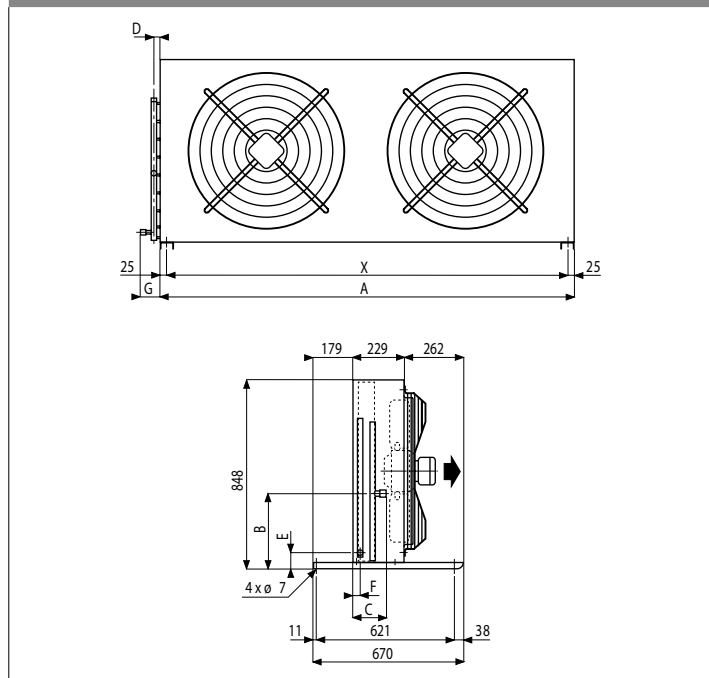
(3) Ylikuormitussuojan säätö.

(4) ODF = naaras vastaanottamaan saman halkaisijan olevan putken

WA | Pystysuora puhallus



WA | Vaakaan puhallus



WA ... 04P/06P

		15	19	22	30	39	44	48	58	67	54	59	81	95
A	mm	730	730	730	1390	1390	1390	2050	2050	2050	1870	1870	2770	2770
B	mm	240	520	340	340	495	390	390	470	390	470	390	455	455
C	mm	150	150	150	150	155	155	155	155	155	150	150	160	160
D	mm	20	25	25	25	30	30	30	30	30	25	25	50	50
E	mm	55	40	55	55	45	55	55	45	55	45	55	45	60
F	mm	73	53	34	73	53	34	73	53	34	53	34	53	34
G	mm	78	81	81	81	88	88	92	88	88	85	85	115	115
X	mm	680	680	680	1340	1340	1340	2000	2000	2000	1820	1820	2720	2720

WA ... 06P/08P

		41	42	57	65
A	mm	1870	1870	2770	2770
B	mm	470	390	455	455
C	mm	150	150	160	160
D	mm	25	25	50	50
E	mm	45	55	45	60
F	mm	53	34	53	34
G	mm	85	85	115	115
X	mm	1820	1820	2720	2720

WA ... 08P/12P

		10	13	14	21	26	27	32	37	40	34	36	47	51
A	mm	730	730	730	1390	1390	1390	2050	2050	2050	1870	1870	2770	2770
B	mm	240	520	340	340	495	390	390	470	390	470	390	455	455
C	mm	150	150	150	150	155	155	155	155	155	150	150	160	160
D	mm	20	25	25	25	30	30	30	30	30	25	25	50	50
E	mm	55	40	55	55	45	55	55	45	55	45	55	45	60
F	mm	73	53	34	73	53	34	73	53	34	53	34	53	34
G	mm	78	81	81	81	88	88	92	88	88	85	85	115	115
X	mm	680	680	680	1340	1340	1340	2000	2000	2000	1820	1820	2720	2720

WA ... 16P

		23	24	28	29
A	mm	1870	1870	2770	2770
B	mm	470	390	455	455
C	mm	150	150	160	160
D	mm	25	25	50	50
E	mm	45	55	45	60
F	mm	53	34	53	34
G	mm	85	85	115	115
X	mm	1820	1820	2720	2720