

HIFEK ECO

Korkean hyötysuhteen
huippuimuri



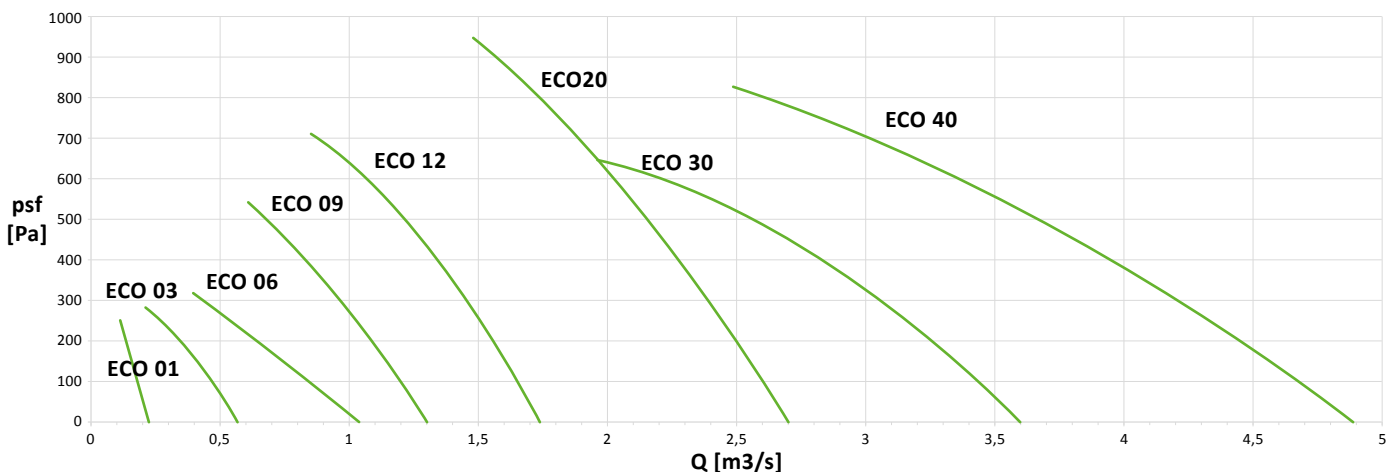
HiFEK ECO

**Energiatehokas ja käynti-
ääneltään hiljainen toimisto-,
liike-, julkis- ja asuin-
rakennusten poistopuhallin.**

HiFEK ECO huippumurin ilmavirta-alueet on jaoteltu tasaisemmin aiempiin malleihin verrattuna. Kattavasta valikoimasta löytyy jokaiseen tarpeeseen soveltuva huippumuri, jonka avulla voi tuottaa kohteeseen paremmat olosuhteet energiaa säästäten – pienempää hiilijalanjälkeä unohtamatta.



HiFEK ECO malliston ilmavirtakäyrät



Ilmamäärä jopa 4,5 m³/s

HiFEK ECO huippuimurin moottoriin on sovellettu kes-
tomagneettitekniikkaa, joka sisältää integroidun taa-
juusmuuttajan. EC-moottoreilla saavutetaan erittäin hyvä
hyötysuhde ja kierrosnopeuden ohjaaminen on vaivatonta.

- Moottorit ovat luotettavia ja käyttäjäystävällisiä.
- Kotelointiluokitus on IP54.
- Huippuimureiden teho vaihtelee 0,1 kW ja 4,4 kW välillä. Perusmalli on johdotettu ja kytketty valmiiksi. Ohjausjohdossa on kytkentärasia, jonne moottorin liittimet on tuotu helposti tavoitettaviksi.
- Kierrosnopeutta voidaan ohjata väylällä (Modbus) tai kiinteistöautomaation jänniteviestillä (0...10 V). Huippuimuri on suunniteltu helppokäyttöiseksi ja helposti liitettäväksi.
- Huippuimureissa ECO 06–40 on vakiona Modbus-väylä ja tilatiedon indikointimahdollisuus.
- ECO 01–03 malleista saadaan vakiona pyörimisnopeuden pulssitieto.

HiFEK ECO huippuimureiden rakenteiden ansiosta kanava ja imuri on helppo puhdistaa ja huoltaa. Asennustarvikkeet sisältyvät vakiotoimitukseen. Vakiomallit valmistetaan kuumasinkitystä teräslevystä. Huippuimurin asennus onnistuu parhaiten HiFEP-asennuspiippuun, jonka vakiovaippa on valmistettu kuumasinkitystä teräslevystä. Lämpöeristeenä on mineraalivilla. HiFEP-asennuspiippujen paloluokka on EI60 tai EI120. Asennuspiipun alipainepellit ja sähkökaapeleiden läpimeno-putket on valmiiksi asennettu.

Kompakteja lisävarusteita eri tarpeisiin ja kohteisiin

- **Nopeusohjain:** HiFEK EC nopeusohjaimella säädetään haluttu puhallinnopeus yksinkertaisesti potentio-
metrillä. Halutessaan voi ulkoisella 230 V ohjauksella valita käyttöön myös toisen nopeuden. Lisävaruste ei sisällä huoltokytkintä.
- **Saneerausyksikkö:** HiFEK EC saneerausyksiköllä voidaan korvata käytössä oleva 2-nopeus-huippu-
imuri energiatehokkaalla EC-puhaltimella vanhoja kaapeleita hyödyntäen. Lisävaruste sisältää huoltokytkimen.
- **Painesäädin viikkokellolla:** Säädin mahdollistaa huippuimurin kanavapainesäädön ilman ulkopuolista ohjausta. Painesäätimellä asetellaan kaksi haluttua kanavapainetasoa ja säätimeen integroidulla viikko-
kellolla valitaan haluttu painetaso. Lisävaruste sisältää huoltokytkimen.
- **Painesäädin-saneerausyksikkö:** HiFEK EC paine-
säädin-saneerausyksiköllä voidaan korvata käytössä oleva 2-nopeushuippuimuri energiatehokkaalla EC-puhaltimella ja kanavapainesäädöllä vanhoja kaapeleita hyödyntäen. Lisävaruste sisältää huoltokytkimen.

HiFEK ECO pikavalinta

HiFEK ECO	LVI-koodi Code	qv1, m ³ /s															Moottoritiedot / Motor data				Maksimi virta-arvot Max. Flow rate IEC-60034-1	
		psF, Pa															n rpm	P Kw	I 400 V A	I 230 V A		
		50	75	100	125	150	175	200	225	250	275	300	350	400	450	500						
Eristämätön / Uninsulated	ECO 01	7805032	0,2	0,19	0,18	0,17	0,16	0,15	0,14	0,13	0,11	0,1	0,1	0,08				2580	0,085		0,7	0,7
	ECO 03	7805033	0,52	0,5	0,47	0,44	0,42	0,38	0,35	0,31	0,27	0,23	0,18	0,06				1525	0,15		1,2	1,2
	ECO 06	7805034	0,94	0,88	0,84	0,78	0,74	0,69	0,64	0,58	0,54	0,48	0,43					1450	0,25		1,1	1,1
	ECO 09	7805035	1,25	1,22	1,2	1,17	1,14	1,11	1,09	1,06	1,03	1	0,97	0,9	0,83	75	0,68	2100	0,75		3,3	3,3
	ECO 12	7805036	1,69	1,67	1,65	1,63	1,6	1,58	1,56	1,54	1,52	1,49	1,47	1,41	1,34	1,28	1,2	2060	1,32	2,1		2,1
	ECO 20	7805037	2,65	2,62	2,59	2,57	2,54	2,51	2,49	2,46	2,44	2,41	2,38	2,33	2,27	2,21	2,15	2450	2,5	3,8		3,8
Eristetty / Insulated	ECO 03	7805038	0,52	0,5	0,47	0,44	0,42	0,38	0,35	0,31	0,27	0,23	0,18	0,06				1525	0,15		1,2	1,2
	ECO 06	7805039	0,94	0,88	0,84	0,78	0,74	0,69	0,64	0,58	0,54	0,48	0,43					1450	0,25		1,1	1,1
	ECO 09	7805040	1,25	1,22	1,2	1,17	1,14	1,11	1,09	1,06	1,03	1	0,97	0,9	0,83	75	0,68	2100	0,75		3,3	3,3
	ECO 12	7805041	1,69	1,67	1,65	1,63	1,6	1,58	1,56	1,54	1,52	1,49	1,47	1,41	1,34	1,28	1,2	2060	1,32	2,1		2,1
	ECO 20	7805042	2,65	2,62	2,59	2,57	2,54	2,51	2,49	2,46	2,44	2,41	2,38	2,33	2,27	2,21	2,15	2450	2,5	3,8		3,8
	ECO 30	7805043	3,51	3,47	3,43	3,38	3,34	3,29	3,25	3,2	3,15	3,1	3,05	2,94	2,83	2,72	2,54	1600	2,7	4,1		4,1
	ECO 40	7805044	4,78	4,71	4,65	4,58	4,52	4,45	4,4	4,34	4,29	4,23	4,17	4,06	3,95	3,83	3,68	1500	2,95	4,5		4,5

HIFEK ECO 01

LVI-numero 7805032

LVI-numero (äänieristetty) –

HIFEP LVI-numero* 7805102

*Läpivientipiippu EI60, saatavilla myös EI120

Nimellisarvot:

Kierrosnopeus 2580 rpm

Teho 85 W

Virta 0,7 A

Jännite 1 ~ 230 V

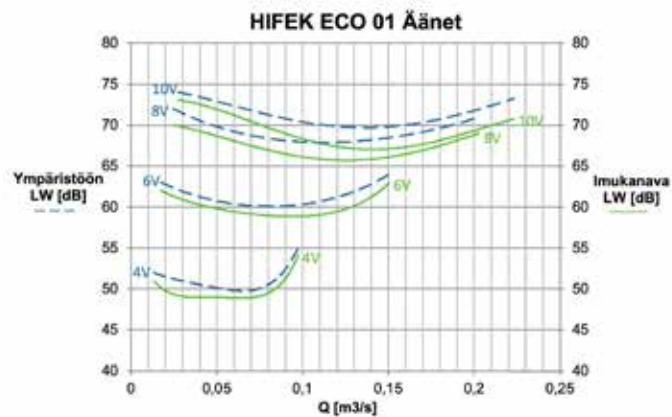
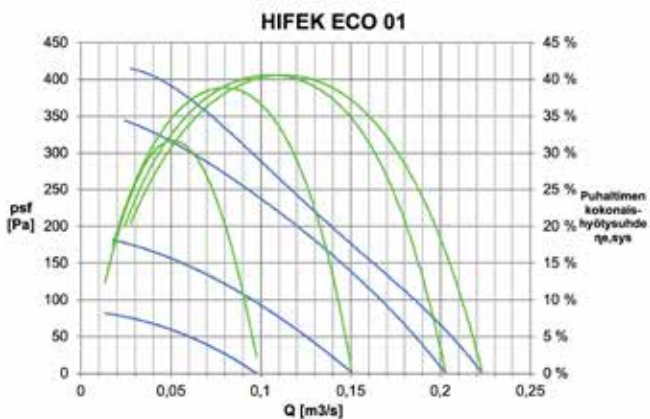
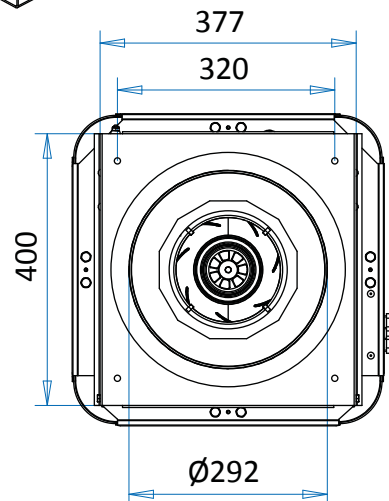
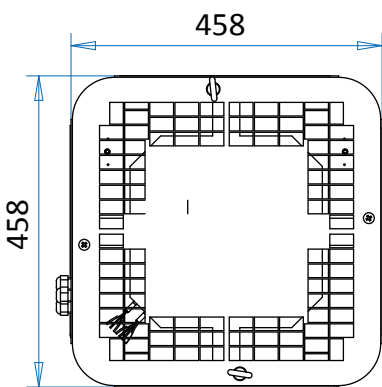
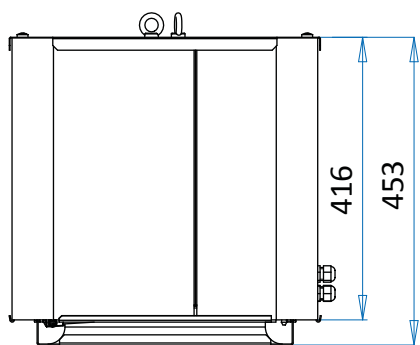
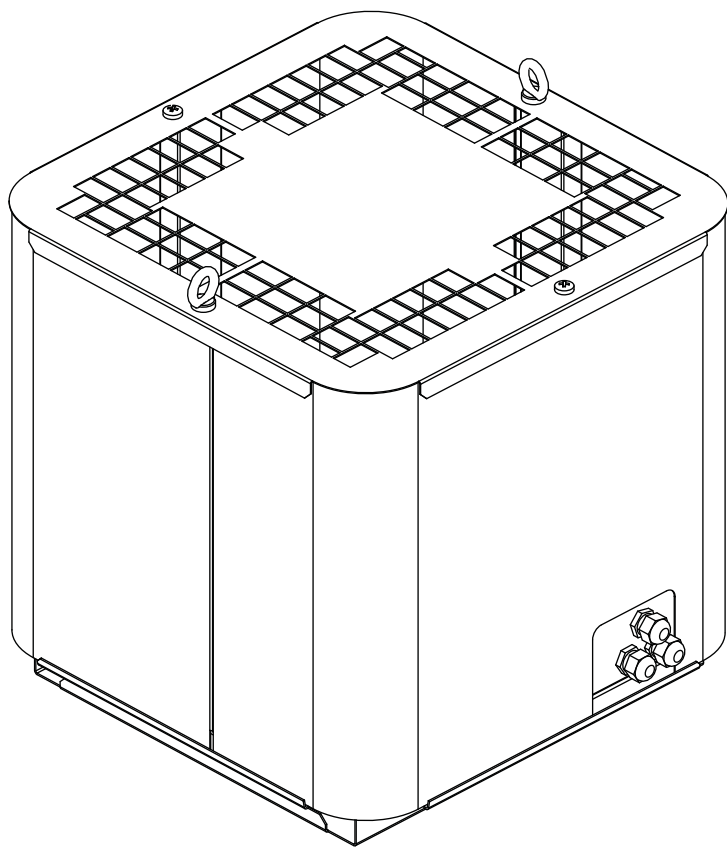
k-arvo 15

Massa 13,6kg

Kiinnityspisteet:

HiFEK ECO 01 (väli 320mm)

→ EC 03 / AC 03 / FEK 25



k-arvon kaava: $\frac{k \cdot \sqrt{\Delta p}}{1000} = [m^3/s]$, jossa Δp = paine-ero puhaltimen mittayhteistä [Pa]

HiFEK ECO 03

LVI-numero 7805033

LVI-numero (äänieristetty) 7805038

HIFEP LVI-numero* 7805102

*Läpivientipiippu EI60, saatavilla myös EI120

Nimellisarvot:

Kierrosnopeus 1525 rpm

Teho 150 W

Virta 1,2 A

Jännite 1 ~ 230 V

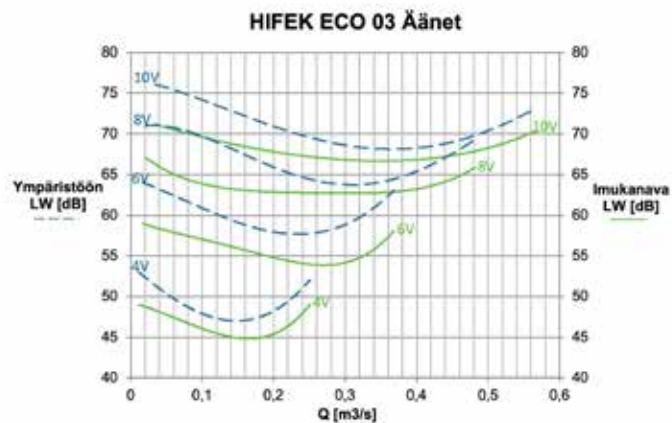
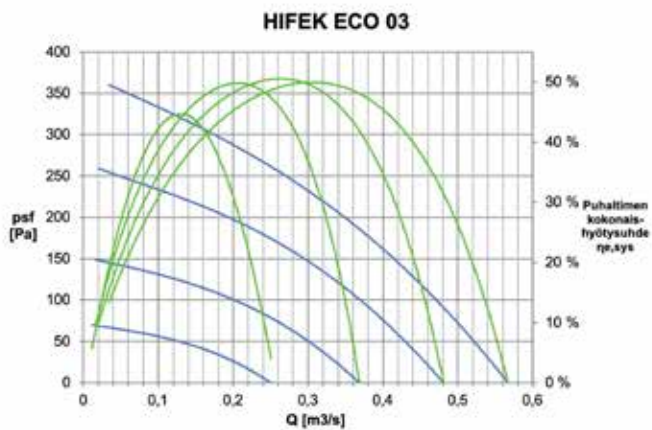
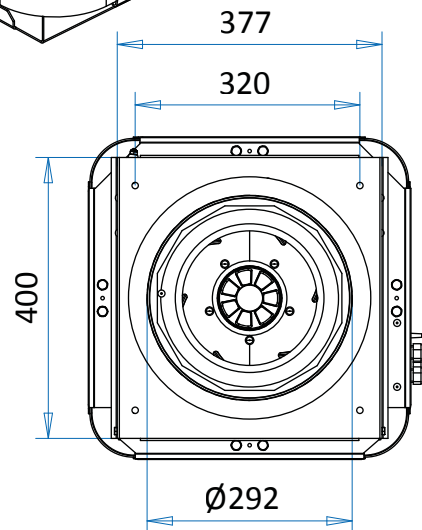
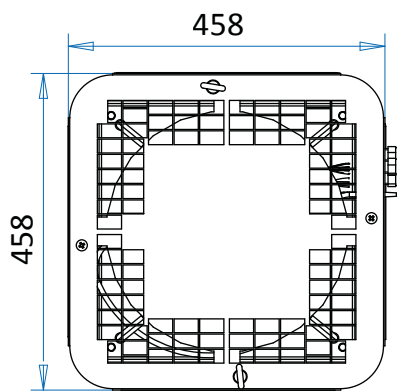
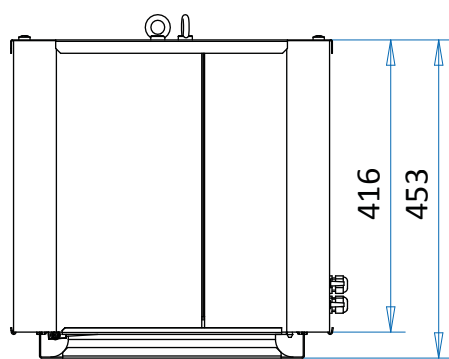
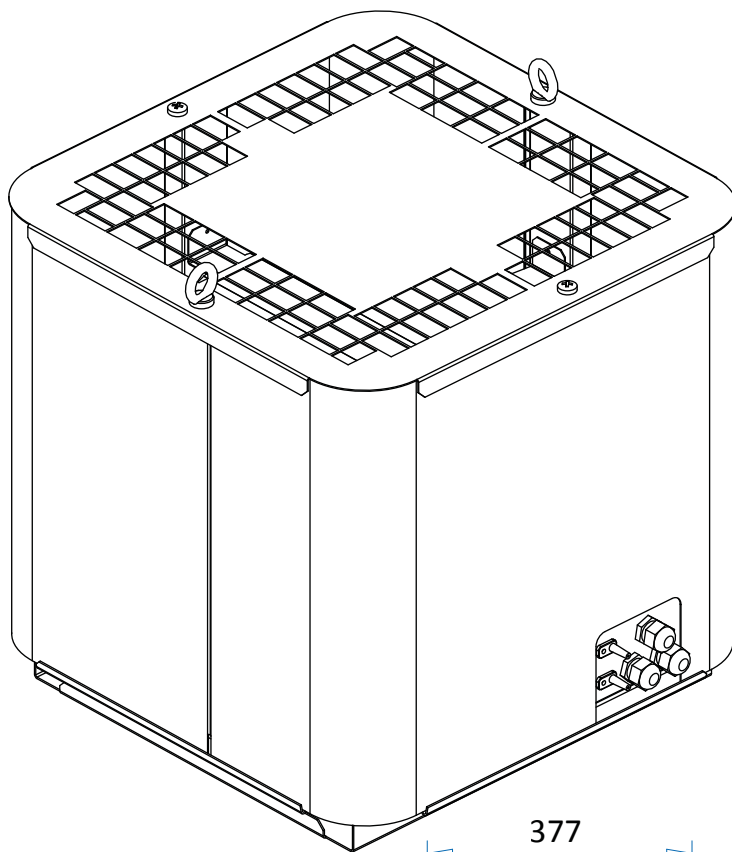
k-arvo 25,83

Massa (äänieristetty) 20,6 kg (26,6 kg)

Kiinnityspisteet:

HiFEK ECO 03 (väli 320mm)

→ EC 03 / AC 03 / FEK 25



k-arvon kaava: $\frac{k \cdot \sqrt{\Delta p}}{1000} = [m^3/s]$, jossa Δp = paine-ero puhaltimen mittayhteistä [Pa]

HiFEK ECO 06

LVI-numero 7805034
LVI-numero (äänieristetty) 7805039
HIFEP LVI-numero* 7805104

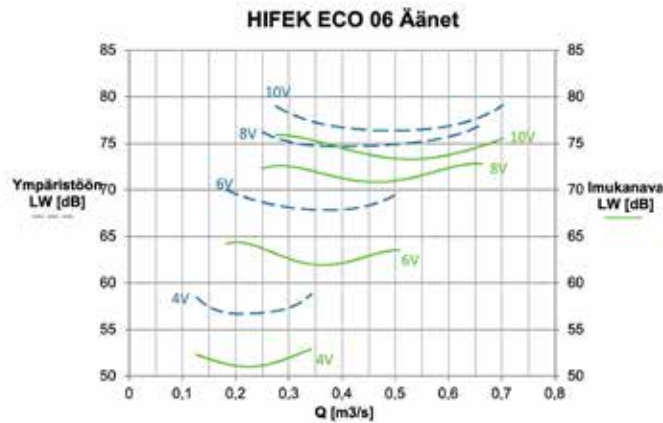
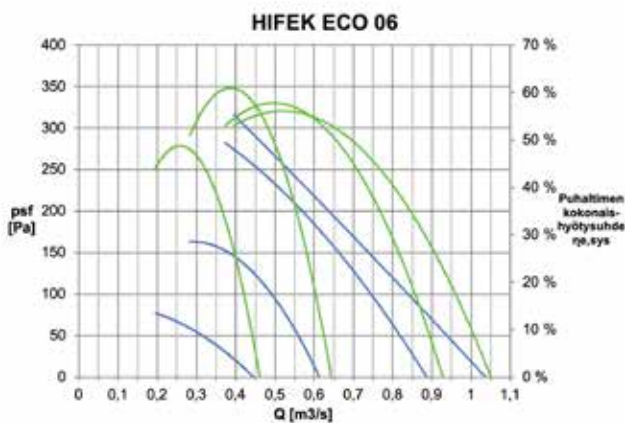
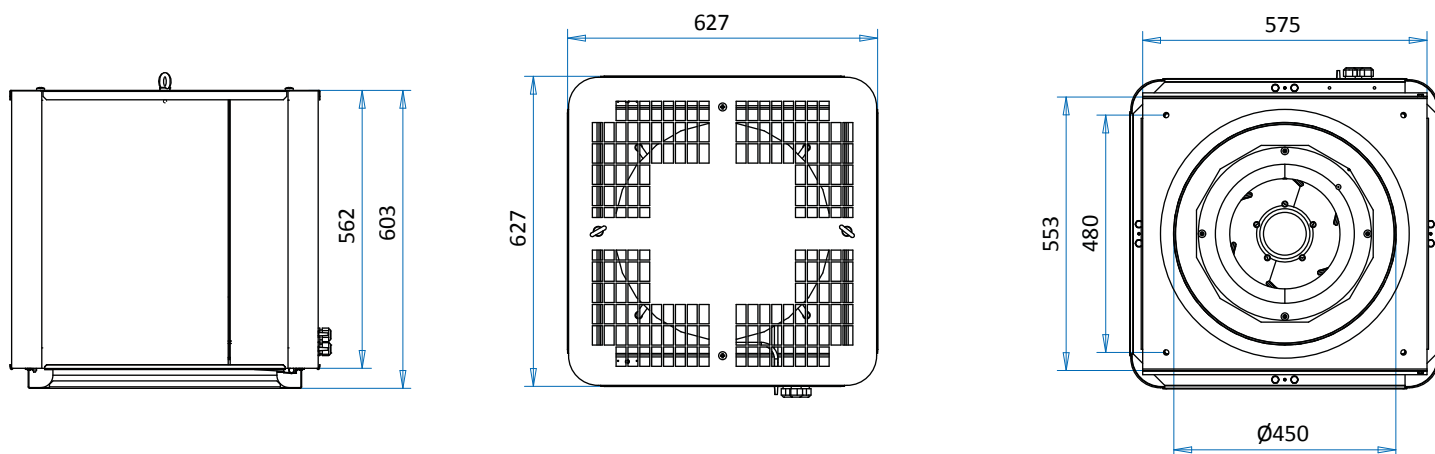
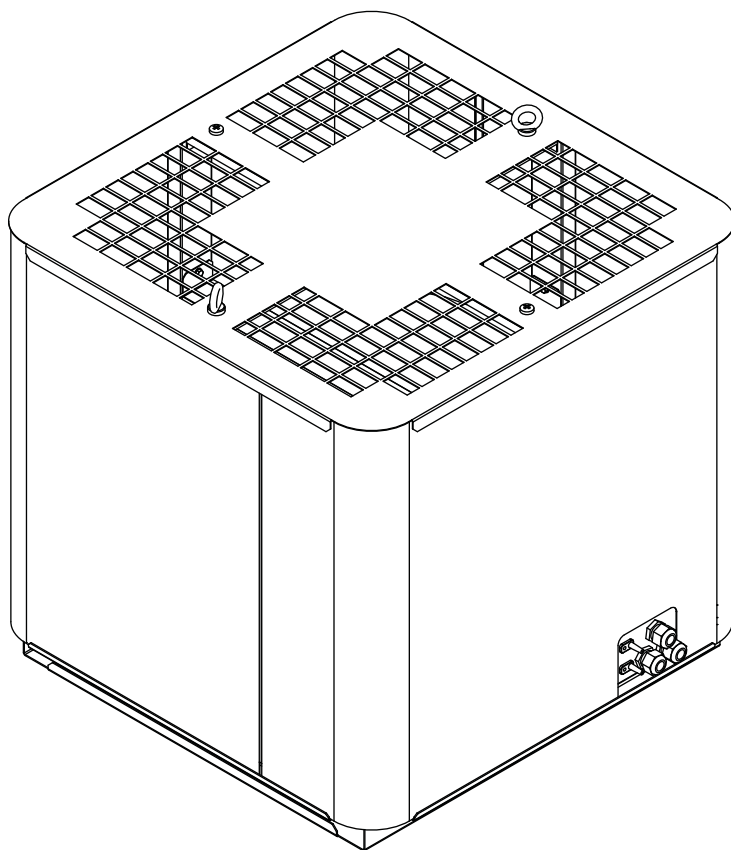
*Läpivientipiippu EI60, saatavilla myös EI120

Nimellisarvot:

Kierrosnopeus 1450 rpm
 Teho 250 W
 Virta 1,1 A
 Jännite 1 ~ 230 V
 k-arvo 35,56
 Massa (äänieristetty) 33,0 kg (45,0 kg)

Kiinnityspisteet:

HiFEK ECO 06 (väli 480mm)
 → EC 06 / AC 06 / FEK 31



k-arvon kaava: $\frac{k \cdot \sqrt{\Delta p}}{1000} = [m^3/s]$, jossa Δp = paine-ero puhaltimen mittayhteistä [Pa]

HiFEK ECO 09

LVI-numero 7805035
LVI-numero (äänieristetty) 7805040
HIFEP LVI-numero* 7805104

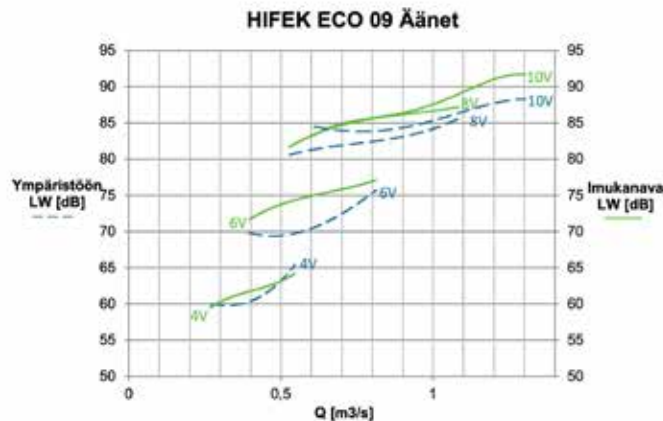
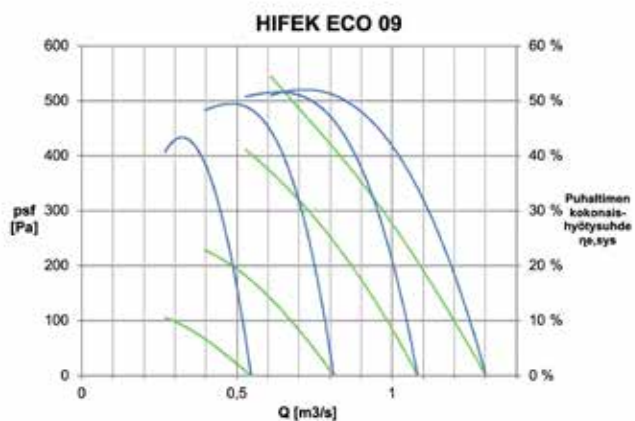
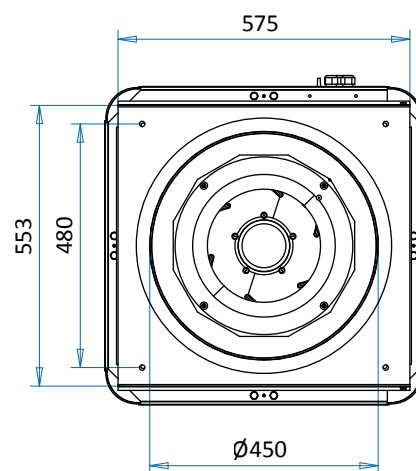
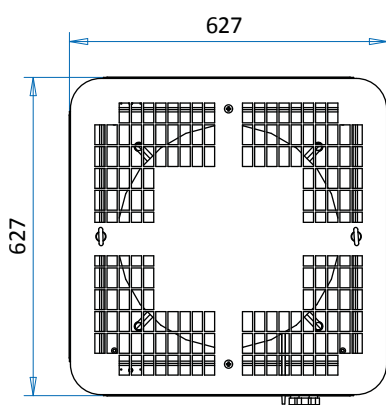
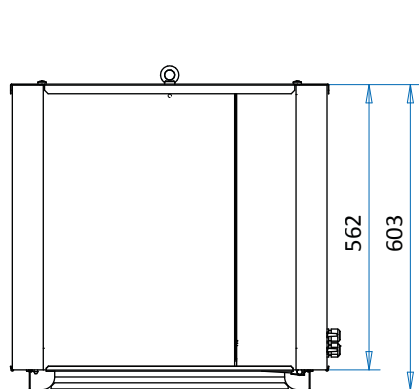
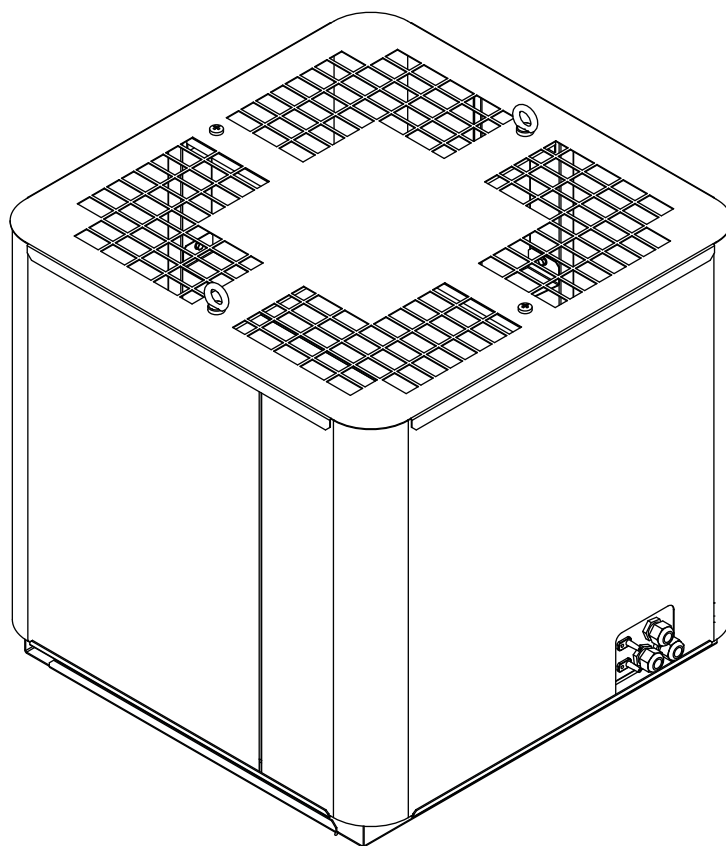
*Läpivientipiippu EI60, saatavilla myös EI120

Nimellisarvot:

Kierrosnopeus 2100 rpm
 Teho 750 W
 Virta 3,3 A
 Jännite 1 ~ 230 V
 k-arvo 35,56
 Massa (äänieristetty) 37,2 kg (49,2 kg)

Kiinnityspisteet:

HiFEK ECO 09 (väli 480mm)
 → EC 09 / AC 09 / FEK 31



k-arvon kaava: $\frac{k \cdot \sqrt{\Delta p}}{1000} = [m^3/s]$, jossa Δp = paine-ero puhaltimen mittayhteistä [Pa]

HiFEK ECO 12

LVI-numero 7805036
LVI-numero (äänieristetty) 7805041
HIFEP LVI-numero* 7805104

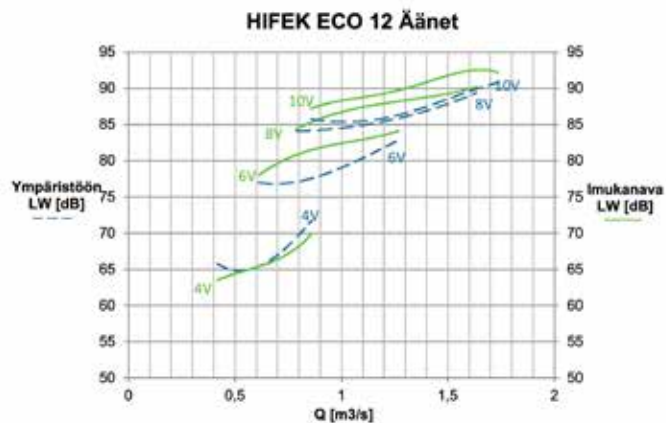
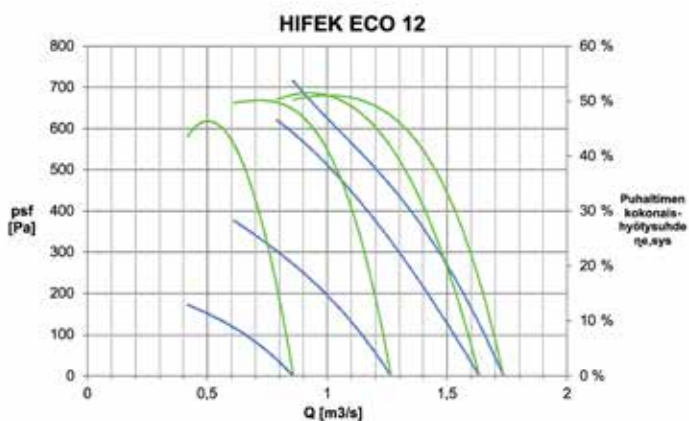
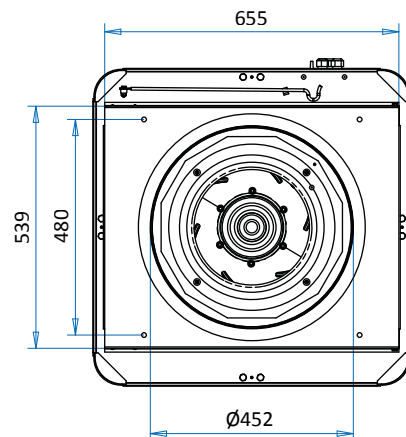
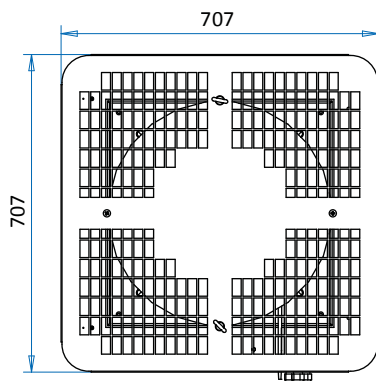
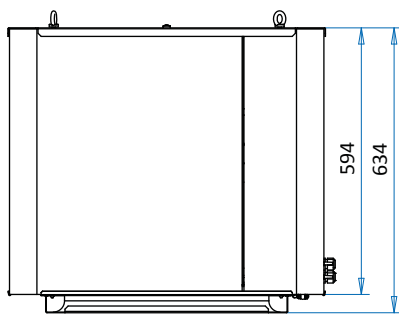
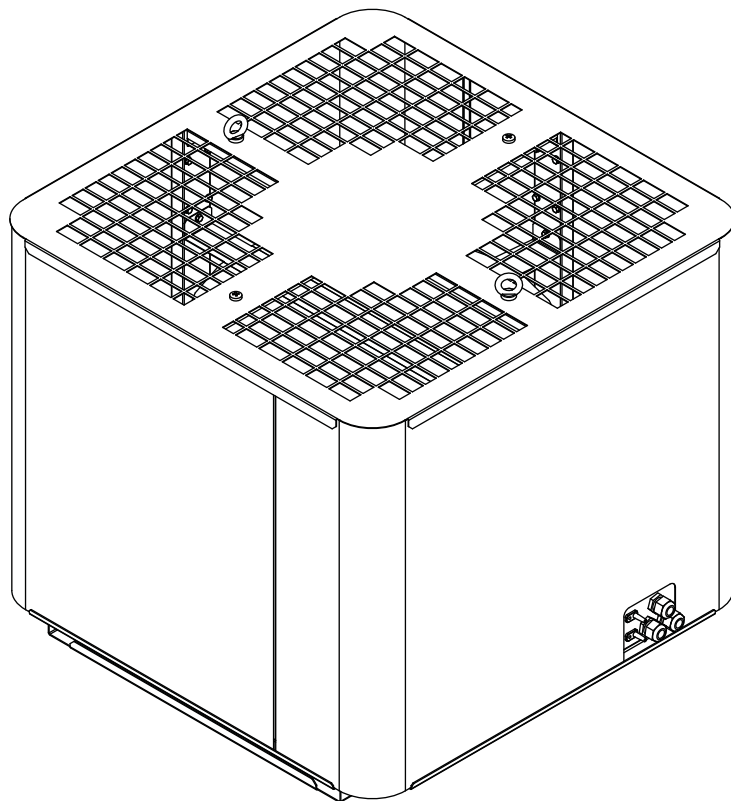
*Läpivientipiippu EI60, saatavilla myös EI120

Nimellisarvot:

Kierrosnopeus 2060 rpm
 Teho 1320 W
 Virta 2,1 A
 Jännite 3 ~ 400 V
 k-arvo 50
 Massa (äänieristetty) 47,2 kg (62,2 kg)

Kiinnityspisteet:

HiFEK ECO 12 (väli 480mm)
 → EC 12 / AC 12 / FEK 35



k-arvon kaava: $\frac{k \cdot \sqrt{\Delta p}}{1000} = [m^3/s]$, jossa Δp = paine-ero puhaltimen mittayhteistä [Pa]

HiFEK ECO 20

LVI-numero 7805037
LVI-numero (äänieristetty) 7805042
HIFEP LVI-numero* 7805104

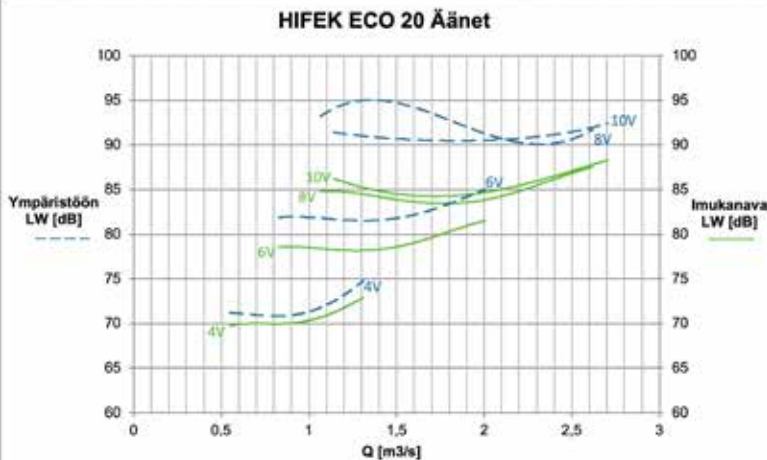
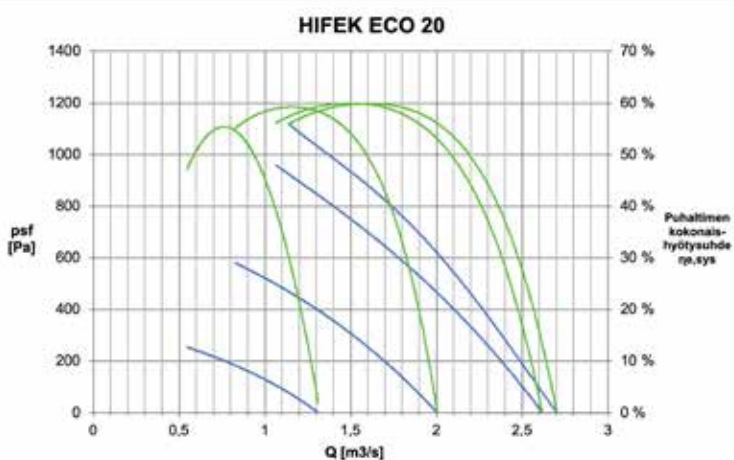
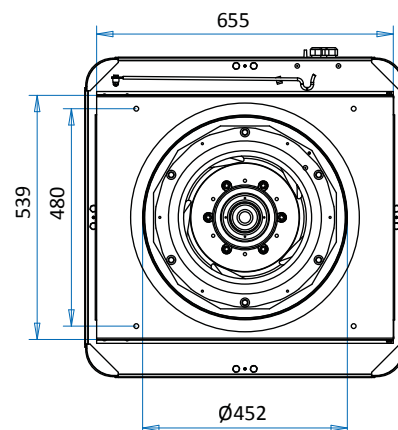
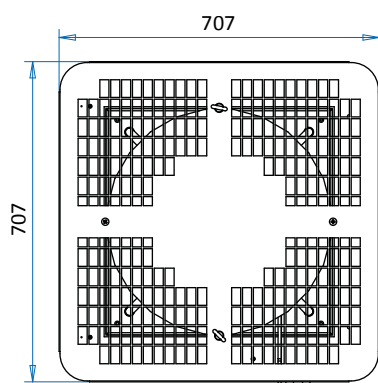
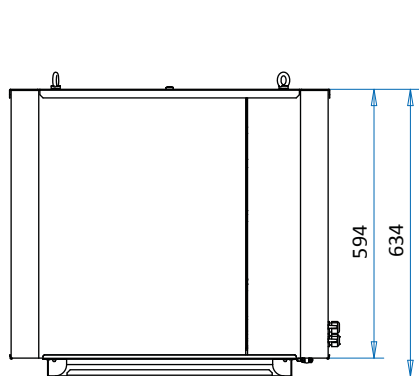
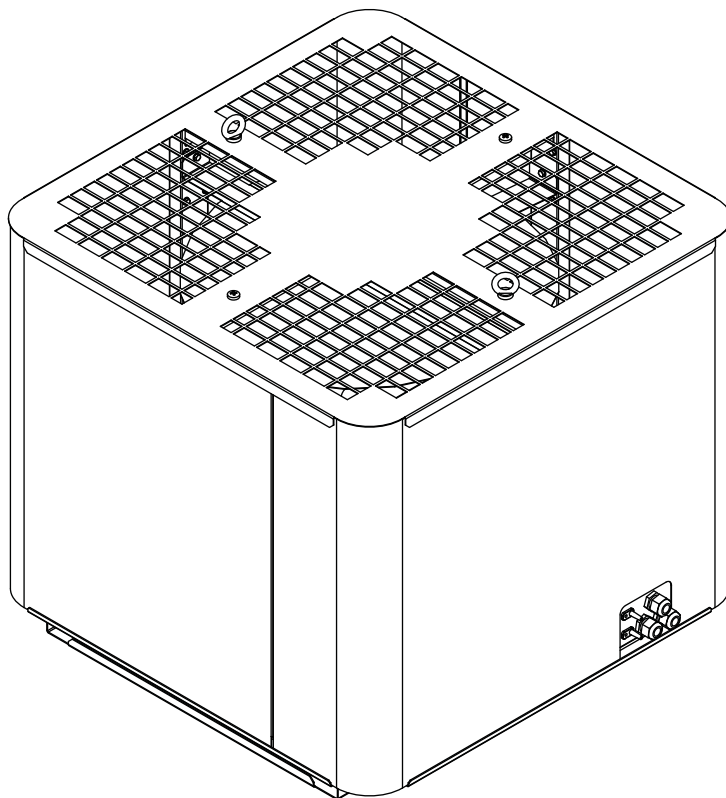
*Läpivientipiippu EI60, saatavilla myös EI120

Nimellisarvot:

Kierrosnopeus 2450 rpm
 Teho 2500 W
 Virta 3,8 A
 Jännite 3 ~ 400 V
 k-arvo 52,22
 Massa (äänieristetty) 59,4 kg (74,4 kg)

Kiinnityspisteet:

HiFEK ECO 20 (väli 480mm)
 → EC 12 / AC 12 / FEK 40



k-arvon kaava: $\frac{k \cdot \sqrt{\Delta p}}{1000} = [m^3/s]$, jossa Δp = paine-ero puhaltimen mittayhteistä [Pa]

HiFEK ECO 30

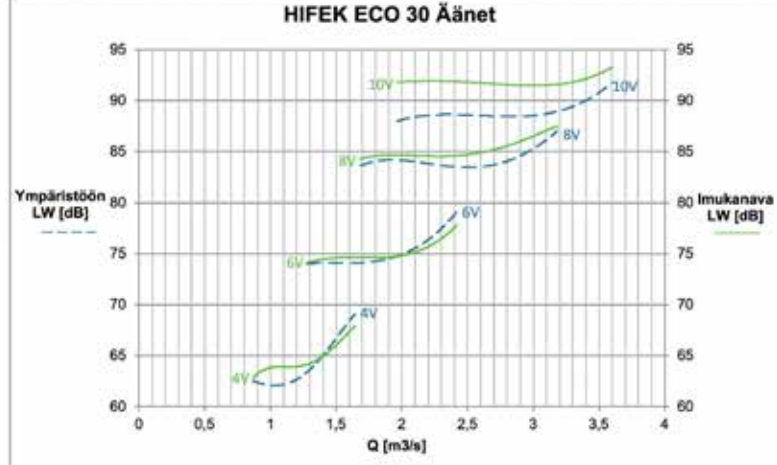
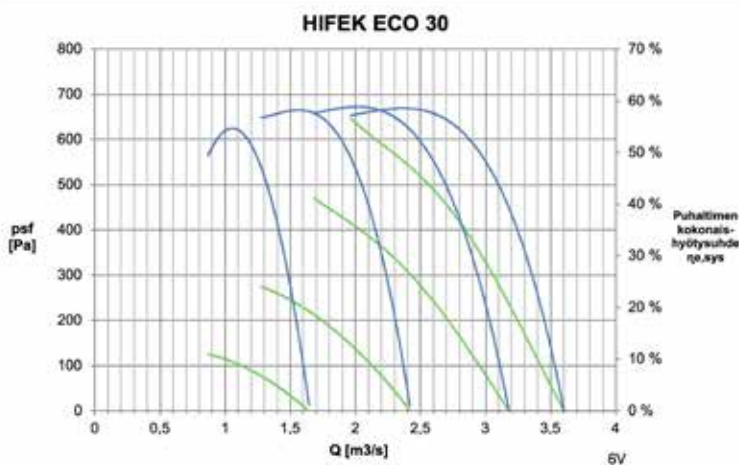
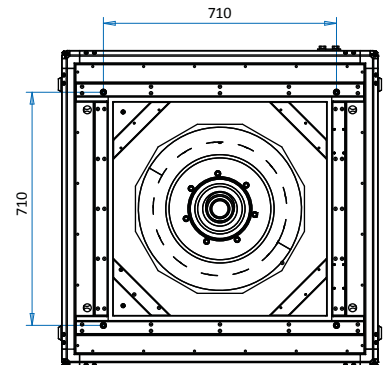
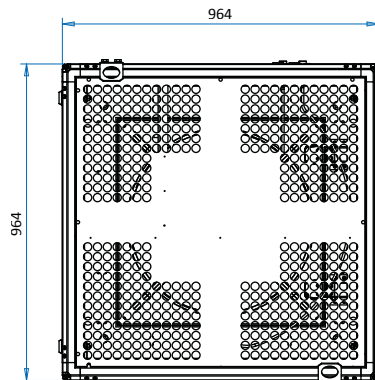
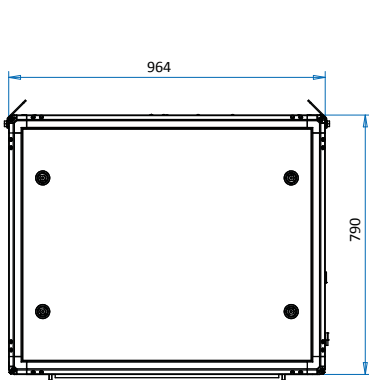
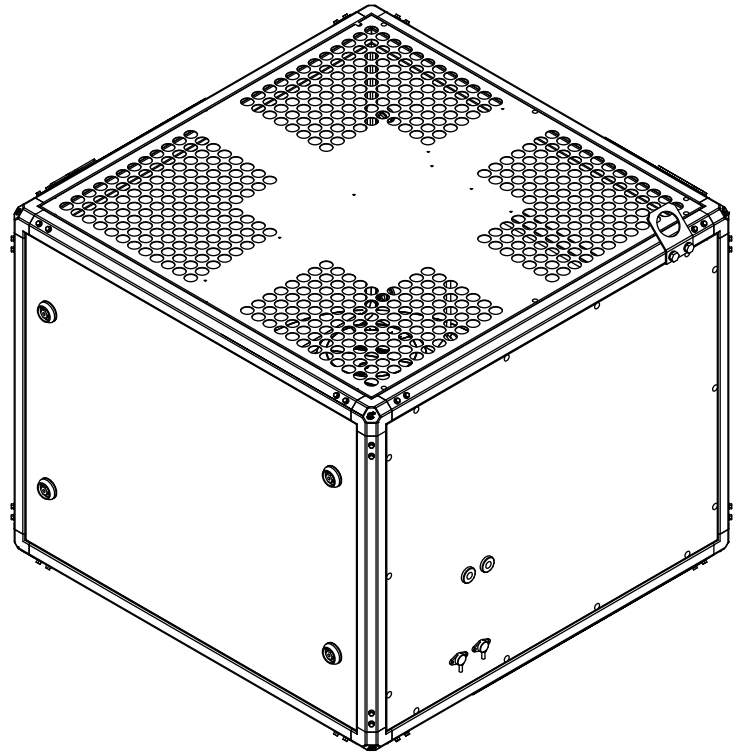
LVI-numero —
LVI-numero (äänieristetty) 7805043
HIFEP LVI-numero* 7805106
 *Läpivientipiippu EI60, saatavilla myös EI120

Nimellisarvot:

Kierrosnopeus 1600 rpm
 Teho 2700 W
 Virta 4,1 A
 Jännite 3 ~ 400 V
 k-arvo 112,5
 Massa 150,0 kg

Kiinnityspisteet:

HiFEK ECO 30 (väli 710mm)
 → EC 18 / AC 18 / FEK 50



k-arvon kaava: $\frac{k \cdot \sqrt{\Delta p}}{1000} = [m^3/s]$, jossa Δp = paine-ero puhaltimen mittayhteistä [Pa]

HiFEK ECO 40

LVI-numero —
LVI-numero (äänieristetty) 7805044
HIFEP LVI-numero* 7805106

*Läpivientipiippu EI60, saatavilla myös EI120

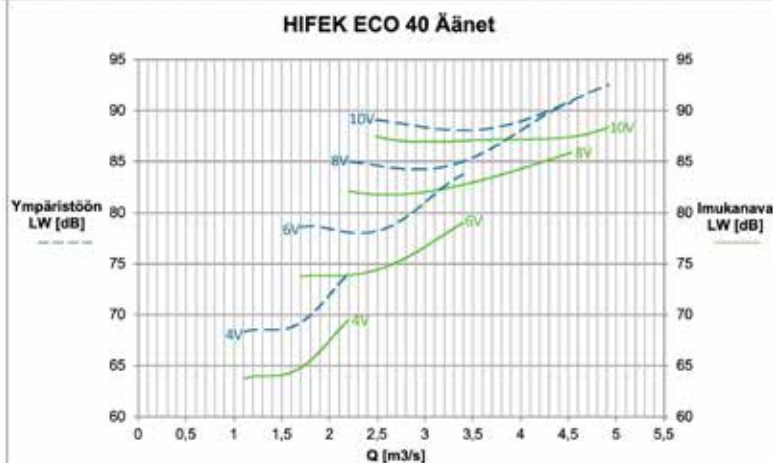
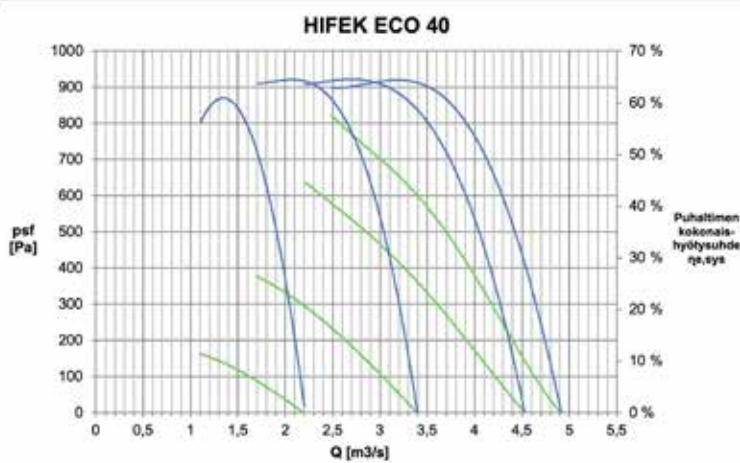
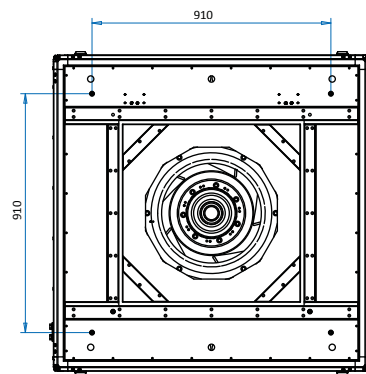
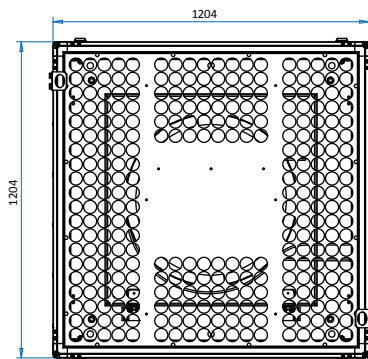
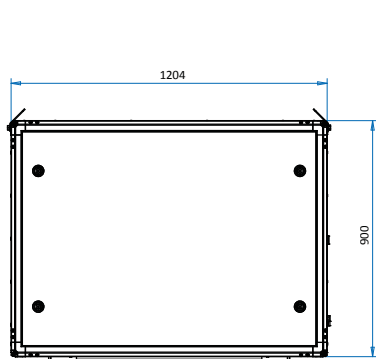
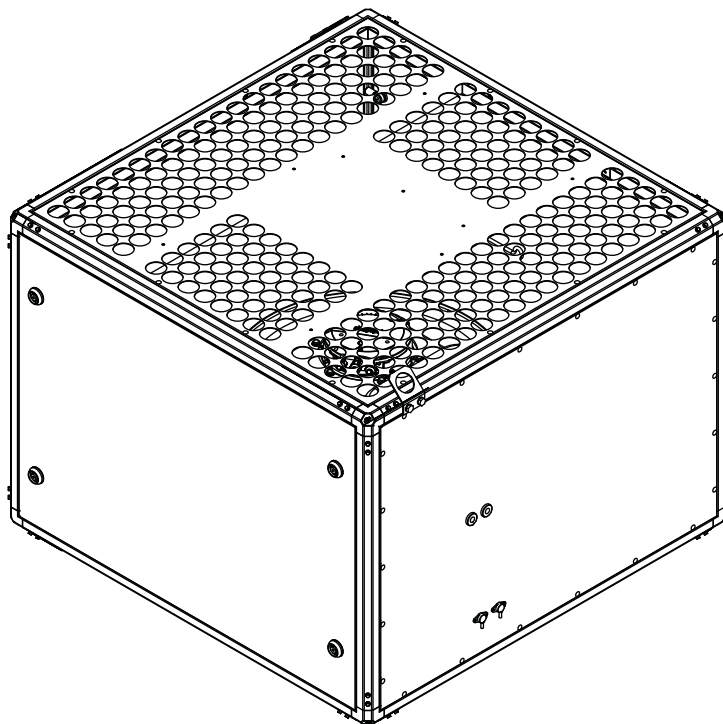
Nimellisarvot:

Kierrosnopeus 1500 rpm
 Teho 2950 W
 Virta 4,5 A
 Jännite 3 ~ 400 V
 k-arvo 96,67
 Massa 177,0 kg

Kiinnityspisteet:

HiFEK ECO 40 (väli 910mm)

→ EC 24 / EC 36 / AC 24 / AC 36 / FEK 63



k-arvon kaava: $\frac{k \cdot \sqrt{\Delta p}}{1000} = [m^3/s]$, jossa Δp = paine-ero puhaltimen mittayhteistä [Pa]

Lisävarusteet

Kattoläpivienti-alipainepelti asennettuna

LVI-koodi	Tuote
7805102	HiFEP-01/02/03-1 EI60
7805104	HiFEP-06/09/12-1 EI60
7805106	HiFEP-18/24/36-1 EI60
7805103	HiFEP-01/02/03-1 EI120
7805105	HiFEP-06/09/12-1 EI120 SAFEP 35-40
7805107	HiFEP-18/24/36-1 EI120 SAFEP 50-63

Huoltokytkin

LVI-koodi	Tuote
7805911	HiFEK-huoltokytkin irrallaan (230 V)
7805912	HiFEK-huoltokytkin irrallaan (400 V)
7805010	HiFEK-huoltokytkin asennettu (230 V)
7805011	HiFEK-huoltokytkin asennettu (400 V)

HiFEK EC säätimet

LVI-koodi	Tuote
7805024	HiFEK EC saneerausyksikkö 01-36
7805029	HiFEK EC nopeusohjain 01-36
7805030	HiFEK EC paineensäädin viikkokellolla 02-09
7805031	HiFEK EC paineensäädin-saneerausyksikkö 02-36

Tilauseimerkki

HiFEK EC-03 - a - b - c

HiFEP - 02 / 03 - a

a: 1 = kuumasinkitty teräslevy

2 = epoksimaalaus, 60 µm ulkopinta*

3 = epoksimaalaus, 60 µm ulkopinta/sisapinta*

4 = ruostumaton teräs

b: 1 = eristämätön

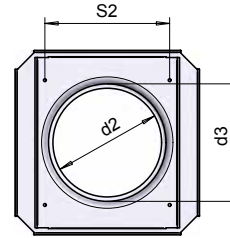
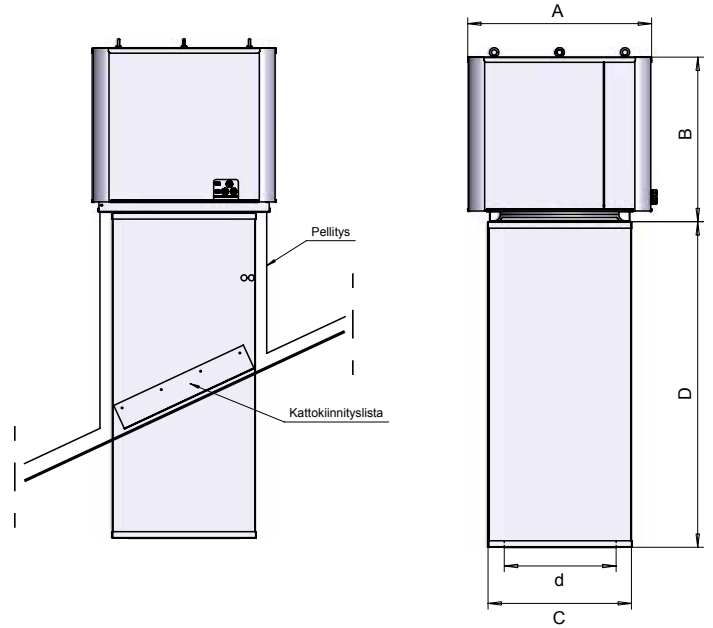
2 = äänieristetty

c: 1 = ilman huoltokytkintä

2 = huoltokytkin irrallisena

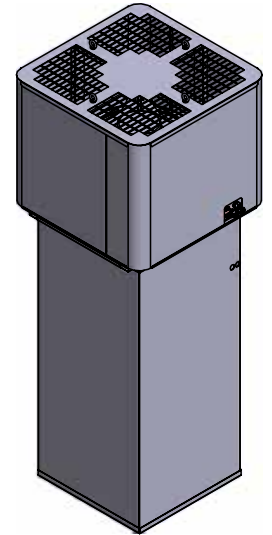
3 = huoltokytkin kytkettynä

* RAL-Classic perusvärikartan mukaan



HiFEK Pohjalevy

- *d2= Huippumurin imuaukon halkaisija
- **d3= Huippumurin asennuskehyyksen aukon halkaisija
Koot 18, 24 ja 36 kulmikkaalla kehyksen aukolla
- d= Läpivientipiipun aukon halkaisija



HiFEP läpivientipiiput

HiFEK ECO	A (mm)	B (mm)	HiFEK m (kg)	HiFEP	HiFEP m (kg)	C (mm)	D (mm)	d (mm)	S2 (mm)	d2 (mm)	d3 (mm)	HiFEP	HiFEP m (kg)	C (mm)	D (mm)	d (mm)	FEK
01	458	453	13,6	01/02/03 EI60	26	374	1252	250	320	153	295	01/02/03 EI120	37	374	1252	250	25
03	458	453	20,6	01/02/03 EI60	26	374	1252	250	320	192	295	01/02/03 EI120	37	374	1252	250	25
06	627	602	33	06/09/12 EI60	60	554	1252	400	480	223	455	06/09/12 EI120	75	554	1252	400	31
09	627	602	37,2	06/09/12 EI60	60	554	1252	400	480	223	455	06/09/12 EI120	75	554	1252	400	31
12	707	634	47,2	06/09/12 EI60	60	554	1252	400	480	257	455	06/09/12 EI120	75	554	1252	400	35
20	707	634	59,4	06/09/12 EI60	60	554	1252	400	480	271	455	06/09/12 EI120	75	554	1252	400	40
30	964	790	150	18/24/36 EI60	108	1024	1252	630	710	407	630	18/24/36 EI120	132	108	1252	630	50
40	1204	900	177	18/24/36 EI60	108	1024	1252	630	910	380	630	18/24/36 EI120	132	108	1252	630	63