

# Pistorasia

Pistorasia, Kosti, 2-os, maad,  
jousiliittimin, haaroitusliittimet

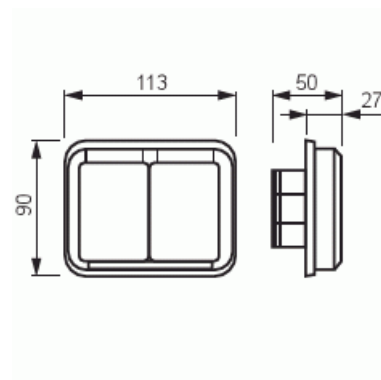
**Tyyppi:** 302EUG

**Snro:** 2516132

**GTIN:** 6418677331398



Uppoasennettava roiskevesitiivis pistorasia. Pistorasiassa on liittimet kutakin kosketinta kohden ja niihin voi kytkeä max 4 johtoa (haaroitusmahdollisuus). Liittimet on hyväksytty ML ja MK johtimille. Ei potentiaalivapaita liittimiä. Pistorasian runko on kosketussuojainen ilman peitelevyä. IP44 hyväksytty vaaka suoraan ja läppäkannet ylös päin auki asennettuna.



## Tekniset tiedot

### Yleistä tietoa

Tuotetunnus: 2TKA000943G1

### Sähkösuureet

Nimellisvirta: 16 A

Nimellisjännite: 250 V

### Luokitus

Kotelointiluokka: IP44

## Pakkaus

Paketti:	10/100
Yksikkö:	kpl

## ETIM Data

Aktiivisten kontaktien määrä (pyöreä):	2
Merkinantolampulla:	Ei
Yksikköjen määrä:	2
Vaiheiden lukumäärä:	1
Merkintä/ilmaisu:	ei ole
KytKentätapa:	pistokepuristin / jousiliitin
Saranoitu kansi:	Ei
Parannettu kosketussuojaus:	Kyllä
Merkintäpaikka:	Ei
Väri:	valkoinen
RAL-numero (vastaava):	9010
Metalliväri:	Ei
Läpinäkyvä:	Ei
Lukittava:	Ei
Irrotus/vapautus-mekanismi:	Ei
Eristetty asennus:	Ei
Toiminnanilmaisevalla valolla:	Ei
Hakuvalolla:	Ei
Ylijännitesuojaus:	Ei
Vikavirtasuojaus:	Ei
Pienoissulakkeella:	Ei
Erikoisteholähde:	ei erityistä virtalähdettä
Asennustapa:	uppoasennus
Kiinnitystapa:	kynsi-/ruuvikiinnitys
Materiaali:	muovi
Materiaalin laatu:	kestomuovi
Halogeeniton:	Kyllä
Pinnan suojaus:	käsittelemätön

# Tuotekortti

Pistorasia, Kosti, 2-os, maad, jousiliittimin, haaroitusliittimet



Pintamateriaali:	kiiltävä
Antibakteerinen käsittely:	Ei
Ketjutusmahdollisuus:	Ei
Päälle/pois-kytkimellä:	Ei
Kääntyvä keskiosa:	Ei
Nimellisvirta:	16 A
Nimellisjännite:	250 V
Taajuus:	50 Hz
Sopii koteloituokalle (IP):	IP21
Laitteen leveys:	90 mm
Laitteen korkeus:	48 mm
Laitteen syvyys:	113 mm
Minimisyvyys (sisäänrakennettu laitekotelo):	17 mm