



HIFEK ECO 01 – 40 huippuimurit





**Kuljetus-, varastointi-, nosto-,
asennus-, käyttö-, huolto-ohje ja
sähköinen osuus**

www.koja.fi


Sisällys


1 Yleiset turvallisuusohjeet	2
2 Yleistä.....	5
2.1 Pakkaus.....	5
2.2 Kuljetukset ja nostot.....	6
2.2.1 Nostotavat	6
2.3 Haalausohjeet.....	7
2.4 Koneen suojalaitteet ja -varusteet.....	7
2.5 CE-merkintä	7
2.6 Tulipalo.....	7
2.7 HiFEP piipun asennus.....	8
2.8 HIFEK ECO 01 – ECO 20 kiinnittäminen läpivientipiippuun	9
2.9 HIFEK ECO 30 – ECO 40 kiinnittäminen läpivientipiippuun	11
3 Sähköliitettä	14
3.1 HiFEP ECO 01 ja 03 kytkentä.....	14
3.2 HIFEK ECO 06-12 kytkentä	16
3.3 HiFEP ECO 20 kytkentä	17
3.4 HIFEK ECO 30-40 kytkentä	18
3.5 Modbus RTU väyläliitettä	20
3.6 Tekniset tiedot.....	20
4 Lisävarusteet ja säädinvaihtoehdot	21
4.1 Turvakytin HIFEK ECO 01-40	21
4.2 ECO nopeusohjain (HiFEP ECO 01-40)	22
4.3 ECO saneerauspaketti (HiFEP ECO 01-40).....	22
4.4 ECO painesäädin viikkokellolla (HiFEP ECO 02-09).....	22
4.5 ECO painesäädin saneerauspaketti (HiFEP ECO 02-40).....	22
5 Käyttöönotto ja käyttö	23
5.1 Ilmavirranmittaus	24
6 Huolto	24
6.1 Huoltoasento	26
6.2 Sähköinen huolto.....	26
7 Tuotteen poistaminen käytöstä	28
8 Tarkistuslista toimintahäiriön sattuessa.....	29
9 Ekosuunnitteluasetuksen N:o 1253/2014 tuotetietovaatimukset huippuimureille sovellettavin osin.....	30
VAATIMUSTENMUKAISUUSVAKUUTUS	31
Liite 1, ECO saneerauspaketti (HiFEP ECO 01-40) ja painesäädin saneerauspaketti (HiFEP ECO 02-40) kolmivaiheisen EC-moottorin kytkentä vanhan kaksinopeuksisen tilalle	32
Liite 2, ECO saneerauspaketti (HiFEP ECO 01-40) ja painesäädin saneerauspaketti (HiFEP ECO 02-40) yksivaiheisen EC-moottorin kytkentä vanhan kaksinopeuksisen tilalle	33
Liite 3, ECO nopeusohjain (HiFEP ECO 01-03)	34
Liite 4, ECO nopeusohjain (HiFEP ECO 06-12)	35
Liite 5, ECO nopeusohjain (HiFEP ECO 20)	36
Liite 6, ECO nopeusohjain (HiFEP ECO 30-40)	37
Liite 7, ECO painesäädin viikkokellolla (HiFEP ECO 02-09)	38


1 Yleiset turvallisuusohjeet


-  Säilytä tämä ohje huippuimurin läheisyydessä.
-  Lue ohje huolellisesti ennen kuin ryhdyt toimenpiteisiin.
-  Noudata annettuja, etenkin turvallisuuteen liittyviä ohjeita.
-  Katso erilliset sähköohjeet. (Käyttö- ja huolto-ohje, Sähköinen osuus)


 VAROITUS	Huippuimurissa on teräviä osia.
--	---------------------------------


 VAROITUS	Komponenttivalmistajan asennus- ja käyttöohjeita on noudatettava. Mikäli tämän ohjeen välillä ilmenee ristiriitoja, on komponenttivalmistajan ohjetta noudatettava.
---	---


 VAROITUS	Varmista ennen puhaltimen käynnistämistä, että huippuimuri on liitetty kanavistoon tai muulla tavoin, esim. suojaverkolla, on estetty pääsy puhaltimen pyöriviin osiin, kuten siipipyörään imuaukon, paineaukon tai huoltoluukun kautta. Koneen huoltokytkimen on oltava asennettuna ja toiminnassa, kun kone käynnistetään. Kanaviston sulkutoiminnon on avauduttava ennen puhaltimen käynnistymistä.
--	--


 VAROITUS	Ylimääräisten tavaroiden säilyttäminen koneen päällä tai sisällä on kielletty. Koneen päälle kiipeäminen ja päällä kulkeminen on kielletty.
--	---


 VAROITUS	Huippuimurin rungon maadoituksen jatkuvuus on varmistettava ja runko on liitettävä rakennuksen maadoitusjärjestelmään ennen koneen käyttöä.
--	---


 VAROITUS	Huippuimurin syöttökaapeli on varustettava oikein mitoitettulla turvakytkimellä, josta koneen toiminta pysäytetään ennen huoltotoimenpiteitä. Turvakytkimen on oltava asennettuna ja toiminnassa sekä koneen huoltoluukkujen tulee olla suljettuna, kun kone käynnistetään.
--	---


 VAROITUS	Sähkömoottorit huolletaan valmistajan ohjeiden mukaisesti. Huolto on tehtävä jännitteettömänä ja siipipyörä pysäytettynä. EC-moottoreiden avatut roottorit ja staattorit saattavat aiheuttaa häiriöitä sähkölaitteissa, kuten matkapuhelimissa ja maksukorteissa. Ihmiset sydämentahdistimen kanssa ovat vaarassa avattujen kestmagnetisoitujen moottoreiden läheisyydessä.
--	---







 VAROITUS	Sähkökytkentöjä saa tehdä vain pätevätyt ja valtuutettu asentaja. Laitteeseen liittyvien kaapeleiden kunto on tarkistettava silmämääräisesti ennen sähkökytkentöjä ja laitteen käynnistämistä. Ennen asennus- ja huoltotoimenpiteitä sähkölaite on tehtävä luotettavasti jännitteettömäksi. Sähköjen katkaisun jälkeen on odotettava vähintään viisi minuuttia, jotta vaaralliset varaukset ehtivät purkautua laitteista. Sähkölaitteiden tarkastus on hyvä suorittaa puolen vuoden välein. Ilmenneet puutteet ja viat on korjattava välittömästi.
--	--

 VAROITUS	Puhaltimet / moottorit voivat toiminnallisten syiden takia käynnistyä ja pysähtyä automaattisesti ja varoittamatta. Näin voi tapahtua esimerkiksi sähkökatkoksen tai häiriön jälkeen.
--	---

 VAROITUS	Huippuimurissa saa käyttää vain laitevalmistajan määrittelemiä tai hyväksymiä komponentteja.
--	--

 VAROITUS	Tuotteen nostaminen ja poistaminen katolta on suunniteltava erikseen. Tuote on vuosien saatossa menettänyt rakenteellista lujuutta ja tässä ohjeessa olevat nosto-ohjeet eivät enää päde ja alkuperäisistä nostokorvista nostaminen on kiellettyä.
--	--

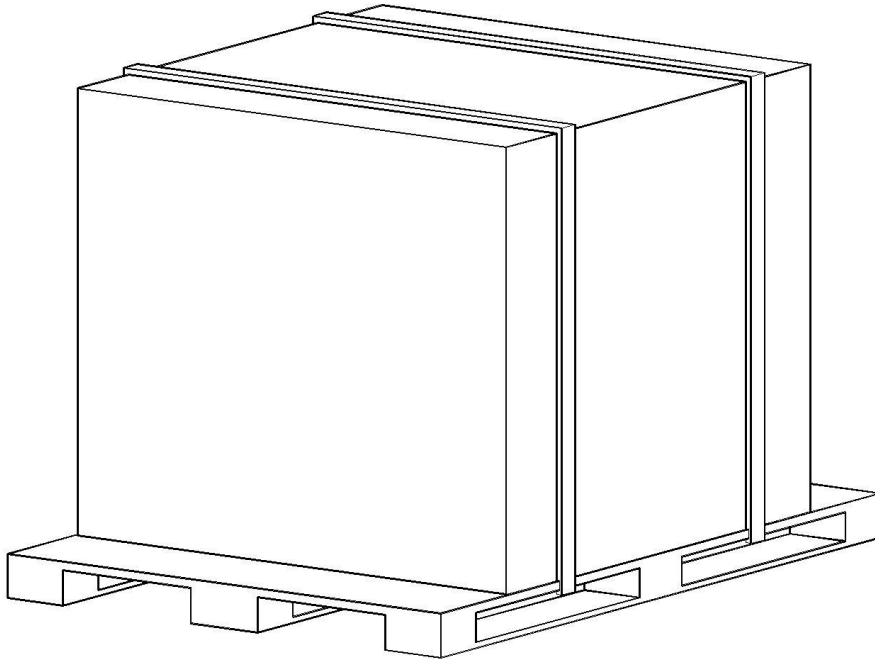
 VAROITUS	Sähkölaitteet on tehtävä jännitteettömäksi ennen purkutoimenpiteitä. Jännitteetön tila on varmistettava aina mittaamalla.
--	---

 HUOMIO	<p>Mikäli kone on asennettu sellaiseen tilaan, johon on vapaa pääsy muillakin kuin huoltohenkilökunnalla, koneen huoltoluukkujen ja ovien kahvat on poistettava ja ne on säilytettävä lukitussa tilassa. Asennuksen, käyttöönoton ja huollon aikana varmistettava, että vaara-alueelle ei ole pääsyä muilla kuin ammattitaitoisella huoltohenkilöstöllä.</p>
 HUOMIO	<p>Huoltoväylät on suunniteltava ja rakennettava siten, että huippuimuri on helposti ja turvallisesti huollettavissa ja korjattavissa. Suomen rakentamismääräyskokoelma 1009/2017 Ympäristöministeriön asetus uuden rakennuksen sisäilmastosta ja ilmanvaihdosta 24 §.</p>
 HUOMIO	<p>Puhaltimet eivät ole purettavia malleja.</p>
 HUOMIO	<p>Mikäli puhallin joudutaan vaihtamaan, palautetaan viallinen puhallin siten, että moottorissa on pala johtoa kiinni.</p>
 HUOMIO	<p>Mikäli koneita on varastoitu pitkään, varmista että moottorien kytkentärasioihin ei ole kertynyt kosteutta.</p>
 HUOMIO	<p>Asennuksessa huomioitava, ettei puhaltimen kytkentäkotelot altistu jatkuvalle kosteusrasitukselle.</p>

2 Yleistä

2.1 Pakkaus

HIFEK ECO 01 – ECO 40 -huippuimurit on pakattu tehtaalla kuljetusta, varastointia ja asennuspaikalla tapahtuvaa siirtokäsittelyä varten pahvilaatikkoon ja kiinnitetty vanteilla puusta valmistettuun kuljetuslavaan. Huippuimuri on suojattava asennuspaikalla pölyltä, sateelta ja auringonpaisteelta. Huippuimureita ei saa pinota päällekkäin. Pakkaukset on nostettava ja haalattava yksitellen.

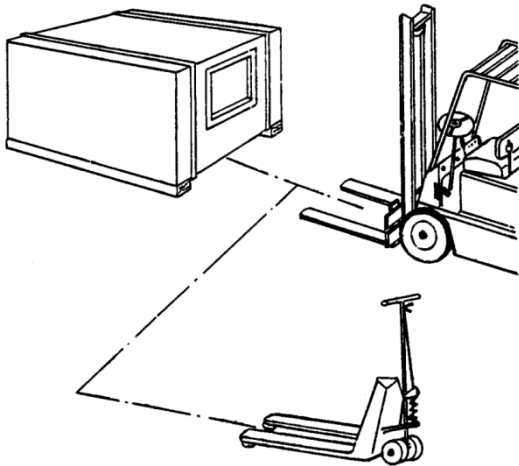


2.2 Kuljetukset ja nostot

- ❗ Noudata kuvien ohjeita kuljetus- ja nostotavoissa!
- ❗ Nostohihnoja tai -koukkuja ei saa kiinnittää huippuimurin sisälle.
- ❗ Käsittelyn aikana on varottava vahingoittamasta osia.
- ❗ Huippuimurin nosto ja kuljetus pystyasennossa.
- ❗ Massat on merkitty pakkauksiin.

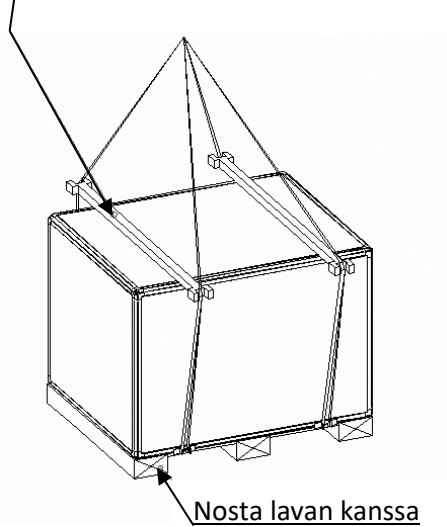
2.2.1 Nostotavat

Kuljetus trukilla ja haarukkavaunulla



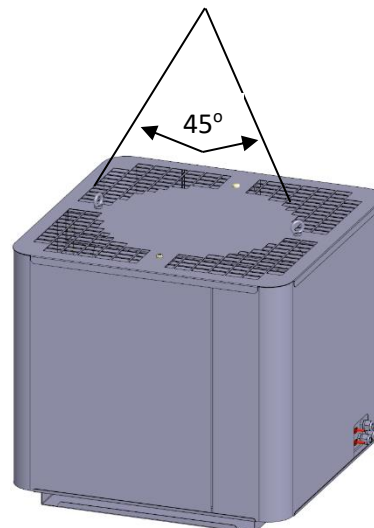
Lavalla olevan huippuimurin nostaminen

käytettävä nostotukia (eivät kuulu toimitukseen)

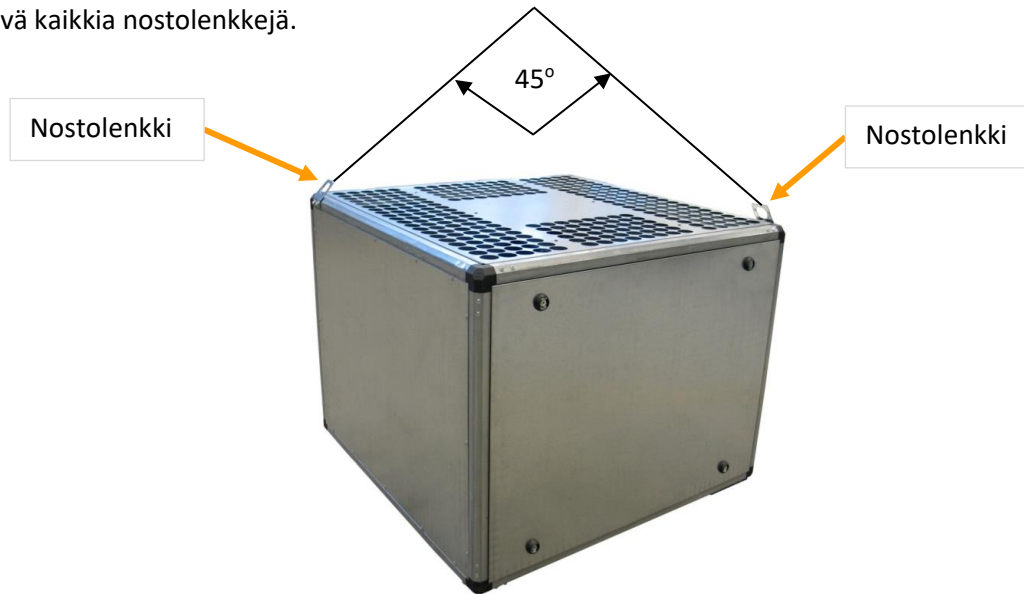


Varmista, että nostopiikit ovat yhtä pitkät kuin koneen leveys!

Nostosilmukoista nostaminen



Nostosilmukoista (2 kpl) nostaminen:
Nostaessa käytettävä kaikkia nostolenkkejä.



2.3 Haalausohjeet

Huippuimuri voidaan kuljettaa haalaamalla erityistä varovaisuutta noudattaen edellyttäen, että

- Sivuttaistuenta on varmistettu kaatumisen estämiseksi.
- Haalausreitti on esteetön ja riittävän suuri. Haalausaukon ja -tason on oltava suurempi kuin haalattava kappale.
- Haalausreitin kaltevuus ei aiheuta muutosta pakkauksen painojakaumaan ja täten kaatumisvaaraa. Tämä on huomioitava erityisesti haalattaessa kapeita ja korkeita osia.
- Huippuimuri haalataan kuljetusasennossa.
- Siirtotasojen kantavuus on riittävä.
- Huippuimuri nostetaan nostolaitteella.

2.4 Koneen suojalaitteet ja -varusteet

Huoltokytkin (turvakytkin) toimii myös koneen hätäpysäytyskytkimenä (lisävaruste).

Koneeseen tehtaalla kiinnitettyjä suojia ja varoitustarroja ei saa poistaa.

2.5 CE-merkintä

Koneen mukana toimitetaan vaatimustenmukaisuusvakuutus koneen turvallisuudesta sekä muut koneen toimintoja koskevat turvallisuuteen liittyvät dokumentit.

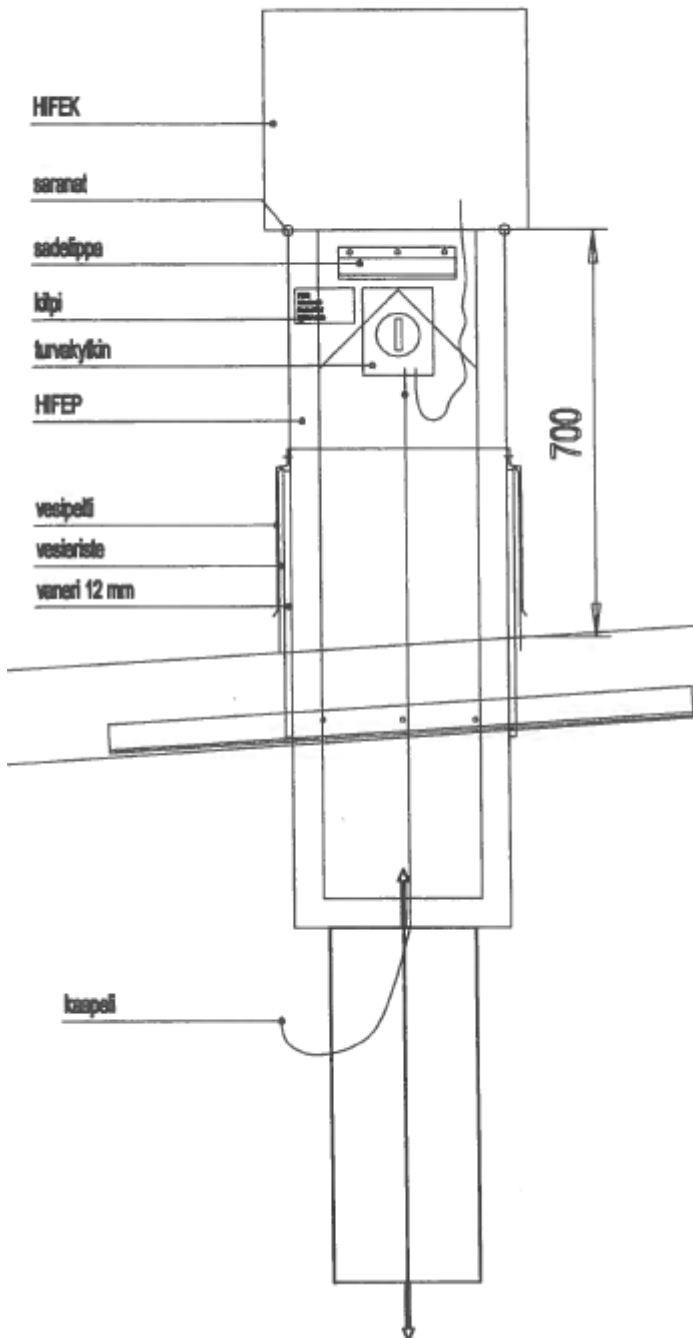
2.6 Tulipalo

Laitteessa mahdollisesti syttyvä tulipalo voidaan sammuttaa esim. jauhesammuttimella (ei vedellä). Laite on valmistettu pääosin palamattomasta materiaalista, teräksestä ja mineraalivillasta.

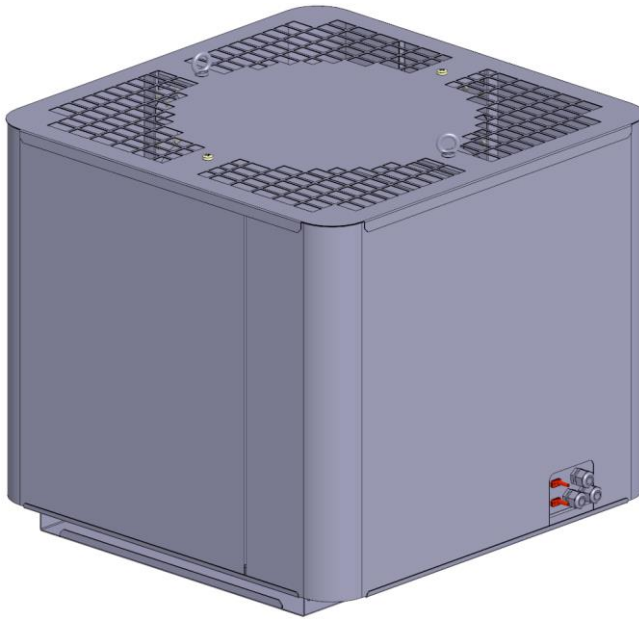
2.7 HiFEP piipun asennus

Hifep piippu asennetaan kattoon hyvien rakennustapojen mukaisesti. Huomioitava, ettei vesi pääse kulkeutumaan piipusta rakennukseen. Esimerkkikuva läpivientipiipun asennuksesta alapuolella. Turvakytimen sadesuojauksesta huolehdittava.

HUIPPUIMURIN ASENNUS



2.8 HIFEK ECO 01 – ECO 20 kiinnittäminen läpivientipiipuun



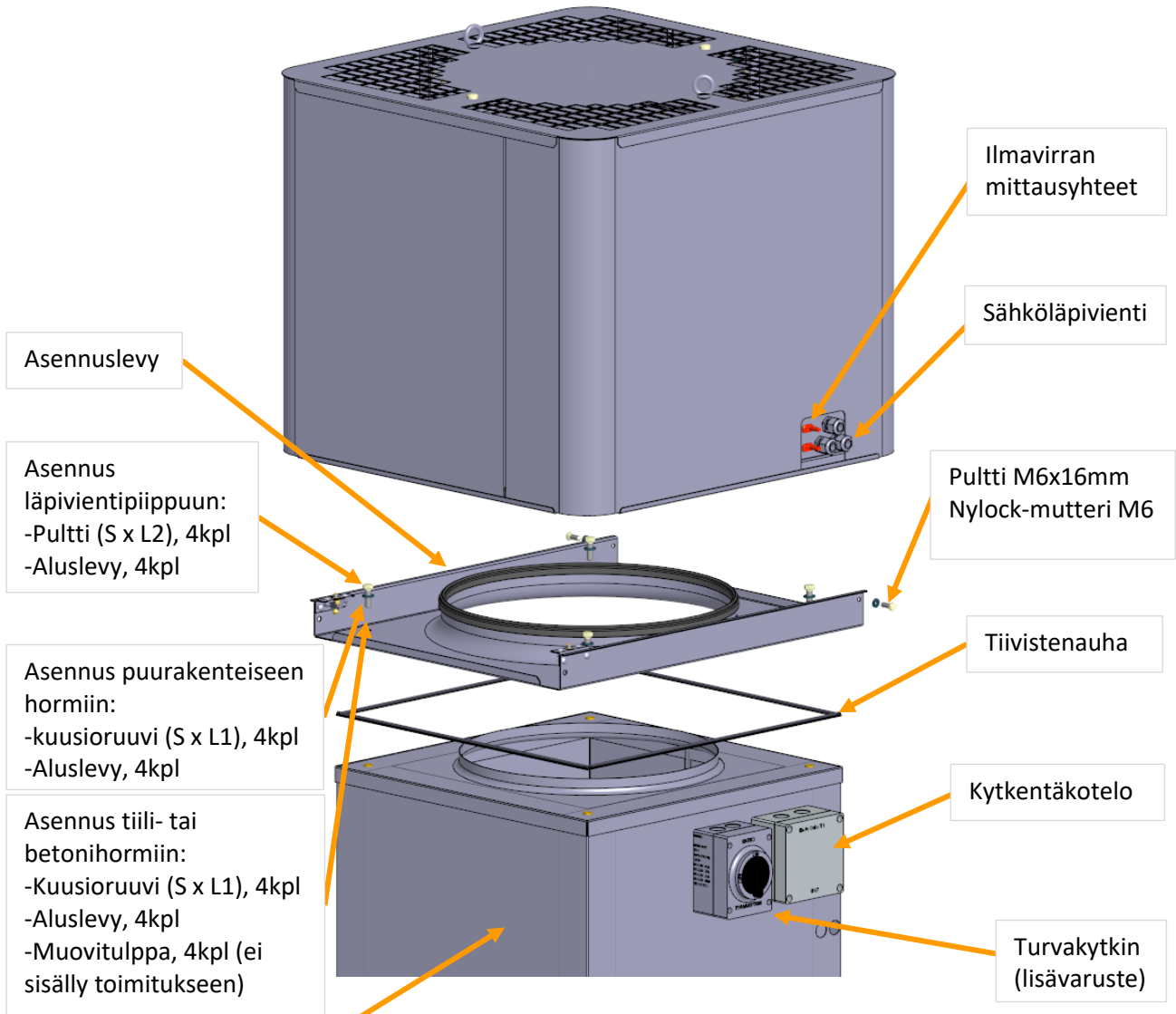
Kuva: ECO 01 – ECO 20

HIFEK ECO-huippuimuri on tarkoitettu asennettavaksi ulkotiloihin rakennusten katoille läpivientipiipun päälle.

Siirrettävän ilman tulee olla puhdasta ja lämpötilan alle +40 °C.

Kiinnitä huippuimuri kattoläpivientiin seuraavan ohjeen mukaan. Varmista, että pohjalevy on tiiviisti kiinni kattoläpiviennin asennuspinnassa.

1. Huippuimuri nostetaan alapinnasta. Älä nosta tuotetta ulospuhallusritilästä tai sähköjohdosta. Nostettaessa huippuimuria varo pohjalevyn mahdollisesti terävää reunaa.
2. Varmista ennen huippuimurin kiinnitystä, että kattoläpiviennin asennuspinta on suorassa.
3. **Kiinnitä tiivistenauha asennuslevyn alapintaan, kiinnitysreikien ulkopuolelle.**
4. Kiinnitä asennuslevy läpivientipiipuun siten, että huippuimurin sähkökaapeliin ulostulo on samalla puolella kuin läpivientipiipun sähköläpivientiputket.
5. Kiinnitä lukitustapit huippuimuriin. Nosta imuri piipun päälle niin, että lukitustapit menevät paikoilleen.
6. Irrota huippuimurin ulospuhalluslevy. Nosta huippuimurin ulkovaippa pois paikoiltaan.
7. Asenna huippuimurin saranatapit (kuusioruuvit) paikoilleen. Käytä toimituksen mukana tulleita tai vastaavia itselukittuvia (Nylock) muttereita. Muttereita ei saa kiristää liian tiukasti kiinni.



läpivientipiippu

HIFEK	S	L1	L2
01/03	M6	70	20
06/09/12/20	M8	80	30

	Sähköläpivienti	Kaapeleille	Käytössä	Läpivientien määrä
ECO 01	M16x1,5 IP68	4,5-10mm	2 kpl	3 kpl
ECO 03	M16x1,5 IP68	4,5-10mm	2 kpl	3 kpl
ECO 06	PG13.5 IP68	6-12mm	2 kpl	3 kpl
ECO 09	PG13.5 IP68	6-12mm	2 kpl	3 kpl
ECO 12	PG13.5 IP68	6-12mm	2 kpl	3 kpl
ECO 20	PG13.5 IP68	6-12mm	3 kpl	3 kpl

2.9 HIFEK ECO 30 – ECO 40 kiinnittäminen läpivientipiippuun



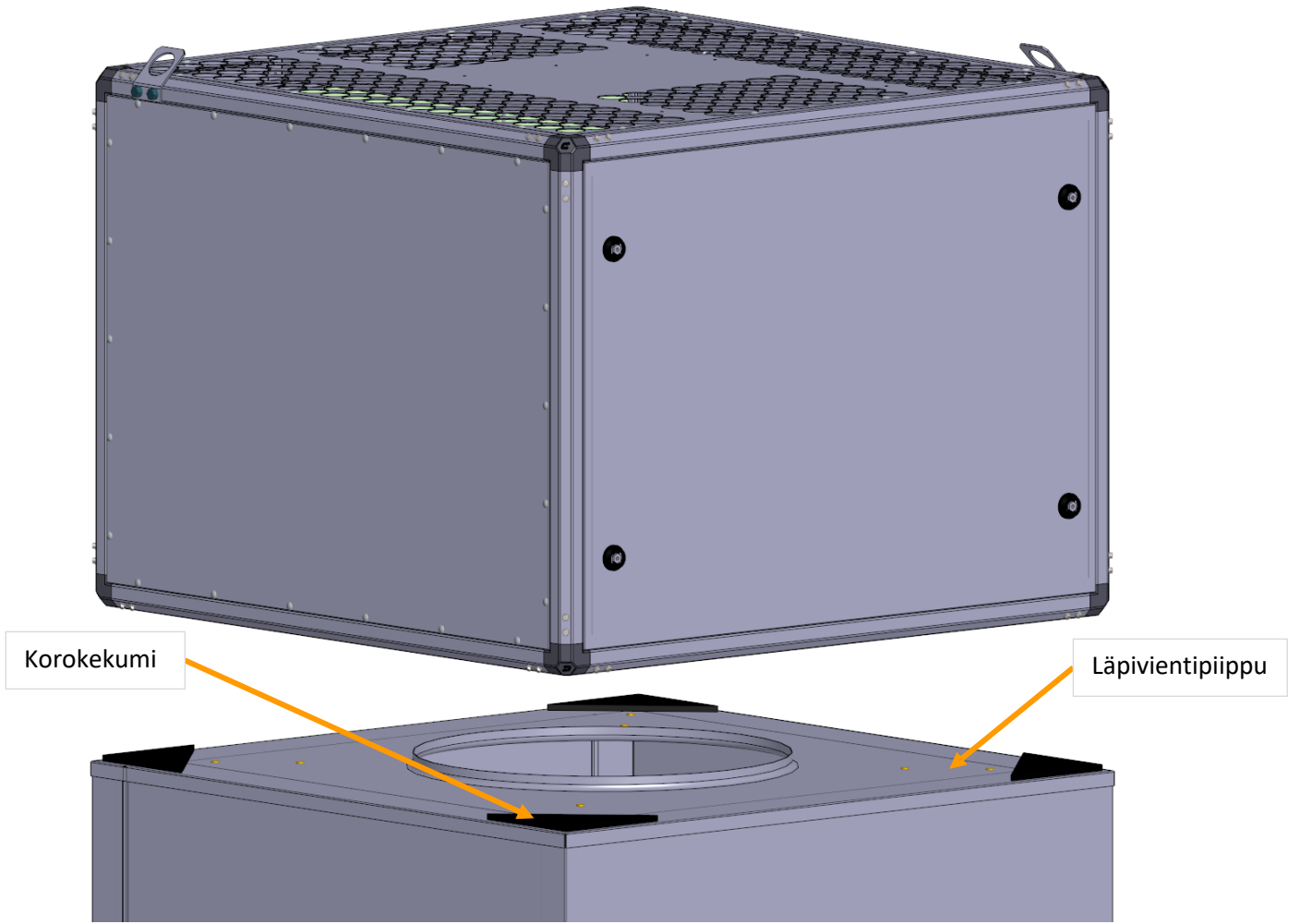
Kuva: ECO 30 – ECO 40

HIFEK-huippuimuri on tarkoitettu asennettavaksi ulkotiloihin rakennusten katoille läpivientipiipun päälle.

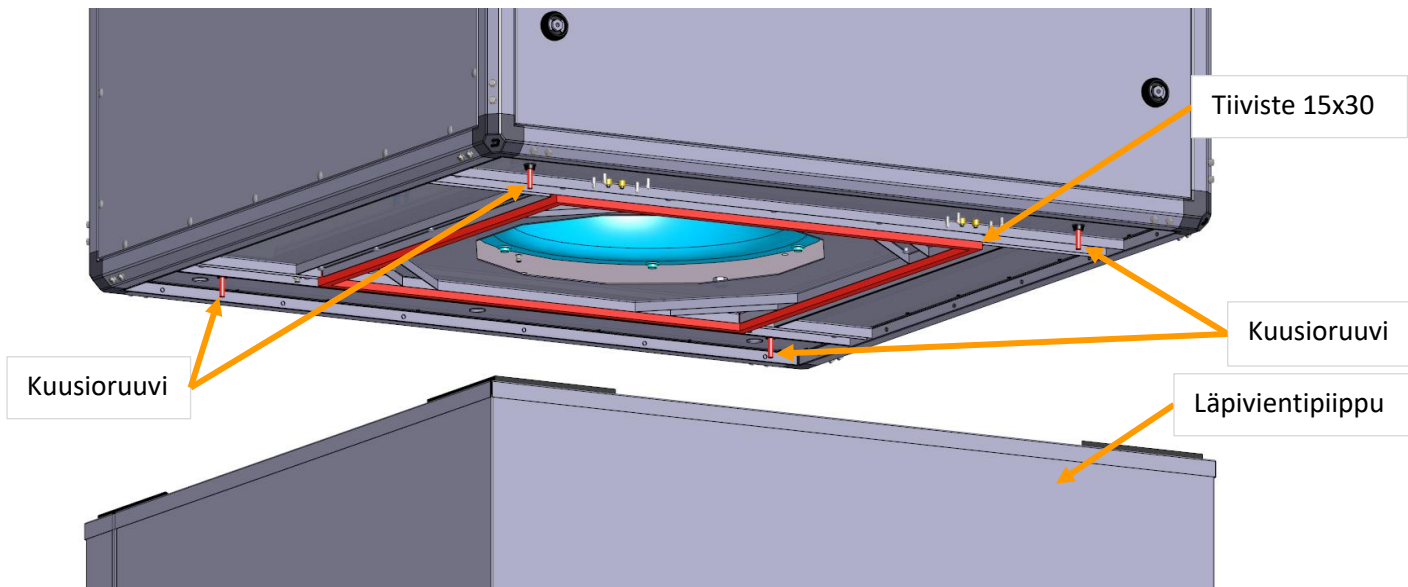
Siirrettävän ilman tulee olla puhdasta ja lämpötilan alle +40 °C.

Kiinnitä huippuimuri kattoläpivienttiin alla olevan ohjeen mukaan.

1. Huippuimuri nostetaan paikoilleen käyttäen kaikkia huippuimurin nostolenkkejä. Älä nosta tuotetta ulospuhallusrutilästä tai sähköjohdosta.
2. Varmista ennen huippuimurin kiinnitystä, että kattoläpivientipiipun asennuspinta on vaakasuorassa. Kiinnitä huippuimuri kattoläpivientipiippuun tai nykyiseen hormiin alla olevan kuvaohjeen mukaan.
3. Asenna huippuimurin ja kattoläpivientipiipun väliin korokekumit 4kpl joka kulman alle kuvan mukaisesti, jotta vesi pääsee poistumaan huippuimurin sisältä.
4. Asenna tiiviste (15x30) paikoilleen pohjalevyn alapuolelle.
5. Huoltoluukut avataan mukana toimitetulla muovikahvalla tai 16 mm kuusiokantakiintoavaimella tai hylsillä.
6. Kiinnitysruuvit 4 kpl sekä kumikartiot kiinnitetään huippuimurin sisäpuolelta läpivientipiippuun, kun huoltoluukut ovat otettu pois paikaltaan. Kiinnitysvälit:
 - a. HIFEK ECO 30 → 710mm x 710mm.
 - b. HIFEK ECO 40 → 910mm x 910mm.

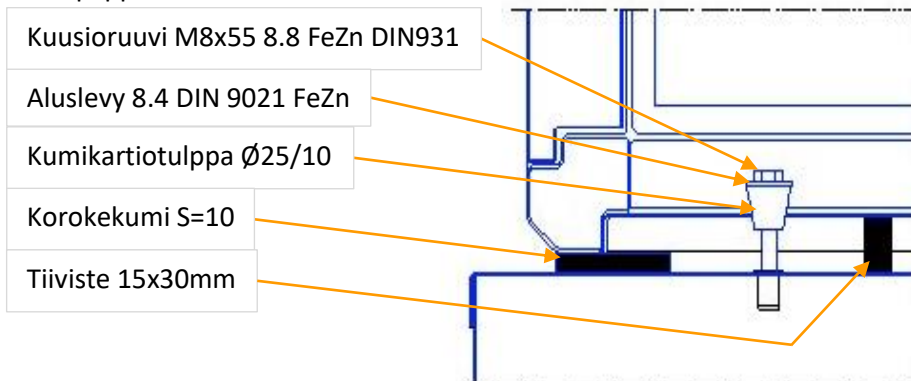


Kuva: ylhäältä päin

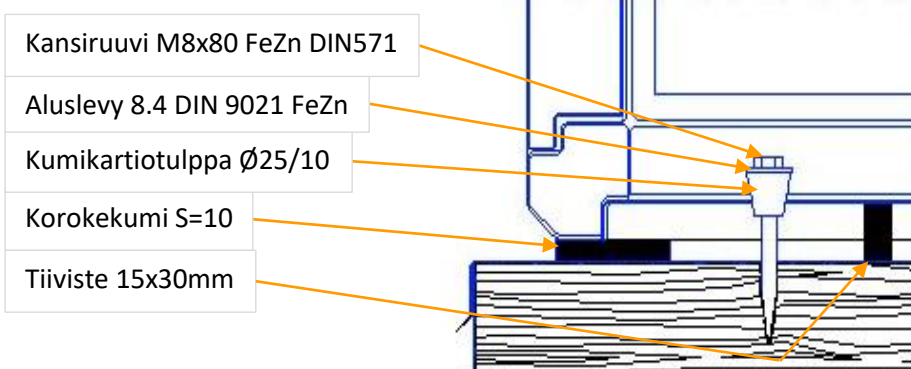


Kuva: alhaalta päin

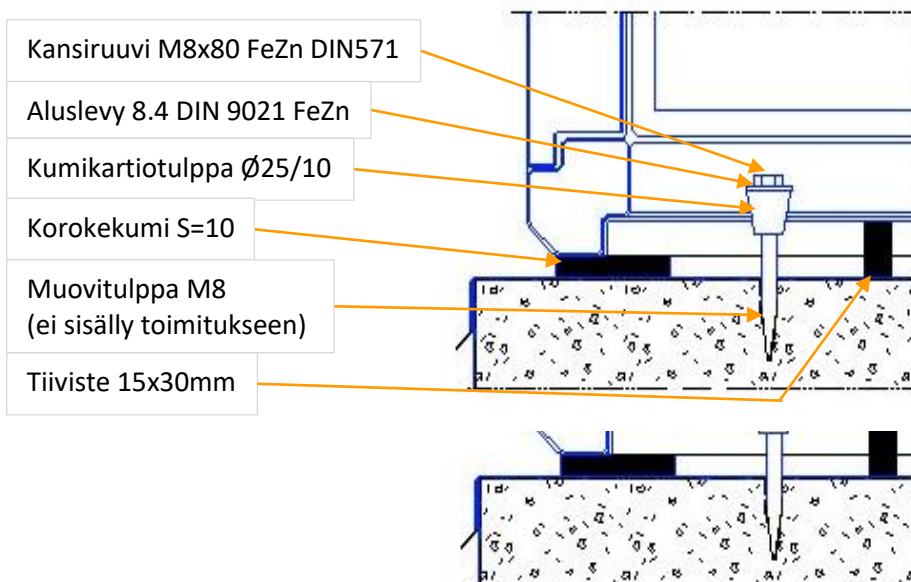
Huippumurin kiinnitys HiFEP-läpivientippipuun



Huippumurin kiinnitys puurakenteiseen hormiin



Huippumurin kiinnitys tiili- tai betonirakenteiseen hormiin



3 Sähköliitäntä

Ennen asennusta on tarkistettava puhaltimen kunto, esimerkiksi kuljetuksessa aiheutuneet lommot ja halkeamat, sähköliitännöiden eheys sekä kaapeleiden eristeiden kunto.

Puhaltimen saa kytkeä vain virtapiireihin, jotka voidaan kytkeä jännitteettömiksi kytkimellä. Huippuimurin runko on aina maadoitettava rakennuksen maadoitusjärjestelmään.

Sähköisille kytkennöille ei EC-moottoreiden tapauksessa ole EMC vaatimuksia. Väylä pitää kuitenkin johdottaa parikierretyllä ja parisuojatulla kaapelilla sen toiminnan varmistamiseksi. Häiriöisissä olosuhteissa myös anturit ja ohjausvirtapiirit on hyvä johdottaa häiriösuojatulla kaapelilla.

Häiriöjännitteiden välttämiseksi on verkkovirta- ja ohjausjännitekaapelit johdotettava eri kaapeleilla ja irrallaan toisistaan. Ohjausjohtojen pituus saa olla korkeintaan 30 m ja yli 20 m pitkät on suojattava. Häiriösuoja kytketään vain laitteen päässä (lyhyt ja induktiovapaa kytkentä).

Jos liitäntärasia asennetaan puhaltimen välittömään läheisyyteen, se on sijoitettava alemmaksi kuin itse puhallin. Vaihtoehtoisesti voidaan liitäntäkaapeliin tehdä lenkki alaspäin. Myös kaikki muut kotelot on asennettava niin, etteivät läpiviennit osoita ylöspäin. Näillä toimilla estetään veden valuminen kaapelia pitkin laitteistoon.

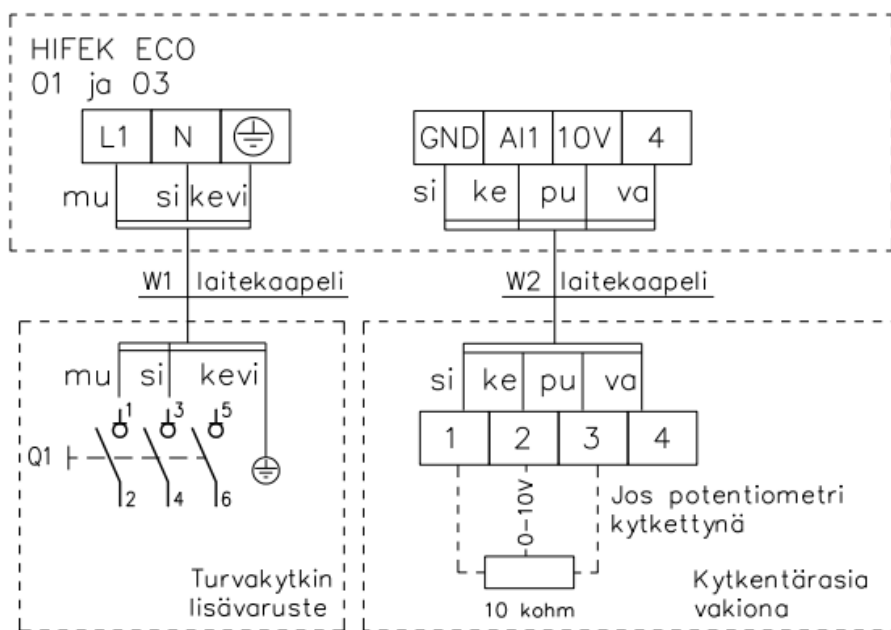
Tekniset tiedot sekä liitäntä ja rakenne ovat osittain erilaisia moottorikoosta riippuen.

EC-moottoreissa on integroitu ylikuormitussuoja. Erillistä moottorinsuojakytkintä ei tarvita. Integroitu ohjainyksikkö ei voi syöttää moottorille jatkuvaa ylivirtaa. Asennukset on kuitenkin suojattava oikosuluilta ja ylikuormittumiselta esimerkiksi sulakkeiden avulla.

Puhaltimien minimi ohjausjännite on 1,5V.

3.1 HiFEK ECO 01 ja 03 kytkentä

Seuraavassa kuvassa on esitetty HiFEK ECO 01-03 puhaltimen sähkökytkentä. Kytkentärasia toimitetaan aina valmiiksi kytkettynä ohjauskaapeliin W2. Syöttökaapeli W1 voidaan varustaa lisävarusteena myytävällä turvakytkimellä.



HiFEK ECO 01
 230V, 50Hz
 0.7 A
 85 W
 Maks. sulake 10A

HiFEK ECO 03
 230V, 50Hz
 1.2 A
 150 W
 Maks. sulake 10A

1	GND	Ohjauspiirin maa
2	AI1	Analoginen ohjausarvo pyörimisnopeudelle (0-10V tai PWM)
3	10V	DC ulosotto, ECO 01 = I _{max} 1,1mA, ECO 03 = I _{max} 10mA Syöttö esim. potentiometrille
4	Tacho	Takometri, 1 pulssi kierrosta kohti, OC, I _{sink} maksimissaan 10 mA

Moottorin liitännöiden merkinnät ovat:

L, N:	Verkkoliitäntä (AC 200..240 V, 50-60 Hz)
PE:	Suojamaa
GND (liitin 1):	Ohjauspiirin maa
10V/PWM (AI1, liitin 2):	Analoginen ohjausarvo pyörimisnopeudelle (0-10 V tai PWM)
10 V (liitin 3):	DC ulosotto, ECO 01 = I _{max} 1,1mA, ECO 03 = I _{max} 10mA Syöttö esim. potentiometrille.
Tacho (liitin 4):	Takometri, 1 pulssi kierrosta kohti, OC, I _{sink} maksimissaan 10 mA

Verkköjännitteen on ehdottomasti oltava sama kuin arvokilvessä ilmoitettu. Jännitteen toleransseja ei saa ylittää.

Puhaltimen nopeutta ohjataan 0-10 V signaalilla tai PWM-signaalilla. Puhallin käynnistyy kun ohjaus ylittää noin 1,2 V rajan. Puhallin pysäytetään ohjaamalla ohjaussignaali nolaksi. Moottoria ei saa pysäyttää tai käynnistää toistuvasti katkaisemalla tai kytkemällä verkköjännitettä. Siipipyörän ja moottorin jäätyksen estämiseksi moottorin olisi hyvä pyöriä aina vähintään miniminopeudella (1,5 V ohjaus).

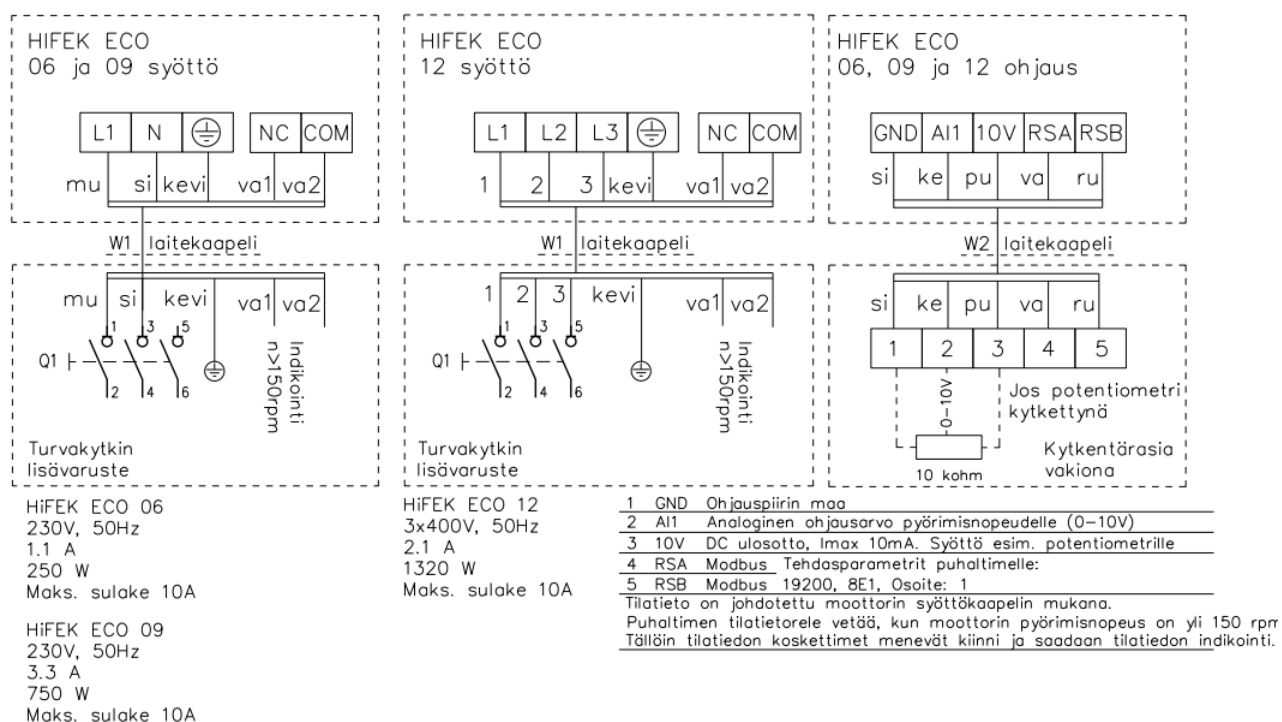
Nopeusohje 0-10 V voidaan muodostaa joko kiinteistöautomaatiossa tai moottorin oman 10 V lähdön ja säädettävän potentiometrin avulla. Koska ECO 01 moottorin oma 10 V jännitelähtö voi syöttää virtaa vain 1,1 mA, on potentiometrin kokonaisvastuksen oltava vähintään 10 kΩ. ECO 03 10 V jännitelähdön maksimi virta on 10 mA.

Moottorin Tacho-lähdöstä saadaan luettua todellinen pyörimisnopeus. Kyseinen piste kytkeytyy yhden kierroksen aikana kerran GND-potentiaaliin (yksi pulssi kierrosta kohden). KytKentä on toteutettu avoimella kollektorilla (OC) ja maksimi virranotto kyky on 10 mA.

3.2 HIFEK ECO 06-12 kytKentä

Huippuimureissa HIFEK ECO 06-12 on käytössä yksi- ja kolmivaiheisella syötöllä olevia moottoreita. HIFEK ECO 06 ja 09 ovat yksivaiheisella syötöllä ja HIFEK ECO 12 kolmivaiheisella syötöllä.

Seuraavassa kuvassa on esitetty HIFEK ECO 06-12 sähkökytkennät. KytKentärasia toimitetaan aina valmiiksi kytkettynä ohjauskaapeliin W2. Syöttökaapeli W1 voidaan varustaa lisävarusteena myytävällä turvakytkimellä. Lisäksi W1 kaapelin valkoisilta johtimilta saadaan puhaltimen potentiaalivapaa KÄY-indikointitieto.



Moottorin liitäntöjen merkinnät ovat:

- L1, L2, L3, N: Verkkoliitäntä, vaihejärjestys vapaa, (tarkista jännite arvokilvestä)
- PE: Suojamaa
- COM/NC: Tilatietoreleen kosketin, n>150 rpm (tilatiedon johtimet ovat turvakytkimessä)
- GND (liitin 1): Ohjauspiirin maa
- AI1 (liitin 2): Analoginen ohjausarvo pyörimisnopeudelle 0...10 V
- 10V (liitin 3): DC ulosotto, I_{max} 10mA. Syöttö esim. potentiometrille.
- A ja B (liittimet 4 ja 5): Modbus RTU

Verkojännitteen on ehdottomasti oltava sama kuin arvokilvestä ilmoitettu. Jännitteen toleransseja ei saa ylittää.

NC/COM avulla saadaan puhaltimesta tilatieto potentiaalivapaan releen kautta. (maks. 250Vac, 2A). Tilatietoreleen karkitieto on johdotettu syöttökaapelin mukana valkoisella johdinparilla (va1 ja va2) turvakytkimeen. Puhaltimen tilatietorele vetää, kun moottorin pyörimisnopeus on yli 150 rpm. Tällöin tilatiedon koskettimet menevät kiinni ja saadaan tilatiedon indikointi.

Moottori tarvitsee toimiakseen pyörimisnopeusohjeen. Analogiseen tuloon liittimeen 2 (Ain1) tuodaan moottorin pyörimisnopeuden ohjearvo 0...10 V signaalilla. Minimi nopeusohje 1,5 V. Ohjaus on lineaarinen. Pyörimisnopeusohjeen voi muodostaa myös moottorin omasta 10V ulosotosta liittimestä 3.

Jos pyörimisnopeusohje muodostetaan moottorin oman 10 V ulosoton ja potentiometrin avulla, on potentiometrin vastuksen oltava 10 kΩ.

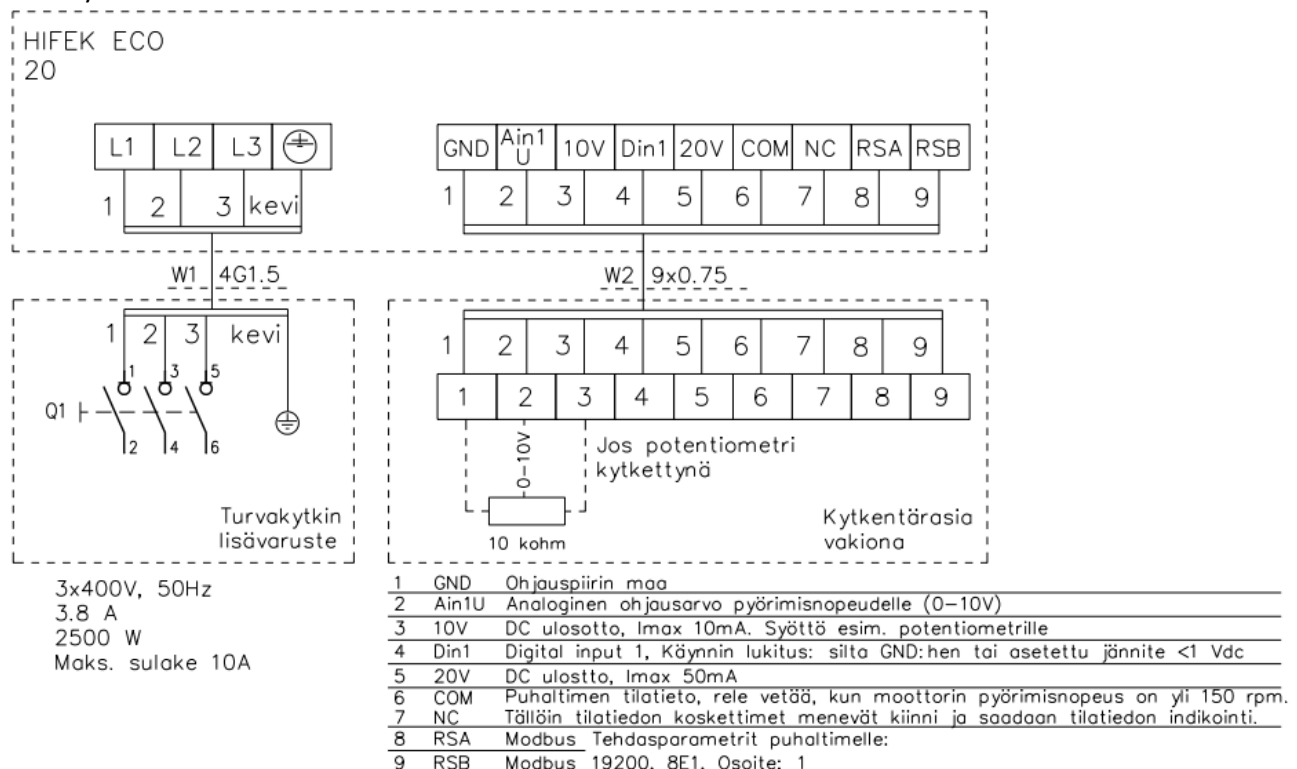
10V ulostuloa voidaan käyttää esimerkiksi potentiometrin tai painesäätimen syöttöön liittimeltä 3. Maksimivirta syötöltä on 10 mA. Useamman laitteen lähtöliitäntöjä ei saa yhdistää toisiinsa.

Kaikkiin ohjausjänniteliitäntöihin pätee yhteinen GND potentiaali. Poikkeuksen muodostaa potentiaalivapaa NC/COM rele. Ohjausjänniteliitäntöjen ja suojamaan PE välillä on potentiaalinerotus.

RSA ja RSB liittimet ovat Modbus RTU väyläliitännät A ja B.

3.3 HIFEK ECO 20 kytkentä

Seuraavassa kuvassa on esitetty HIFEK ECO 20 sähkökytkennät. Kytkentärasia toimitetaan aina valmiiksi kytkettynä ohjauskaapeliin W2. Syöttökaapeli W1 voidaan varustaa lisävarusteena myytävällä turvakytkimellä.



Moottorin liitäntöjen merkinnät ovat:

L1, L2, L3, N:	Verkkoliitäntä, vaihejärjestys vapaa, (380...480V, 50-60Hz)
PE:	Suojamaa
GND (liitin 1):	Ohjauspiirin maa
Ain1U (liitin 2):	Analoginen ohjearvo pyörimisnopeudelle 0...10 V
10V (liitin 3):	DC ulosotto, I _{max} 10mA. Syöttö esim potentiometrille.
Din1 (liitin 4):	Digital input 1. Käynnin lukitus: silta GND:hen tai asetettu jännite <1 Vdc
20V (liitin 5):	DC ulosotto, I _{max} 50mA. Syöttö esim painesäätimelle.

COM/NC (liittimet 6 ja 7): Tilatietoreleen kosketin, $n > 150$ rpm
A ja B (liittimet 8 ja 9): Modbus RTU

Verkojännitteen on ehdottomasti oltava sama kuin arvokilvessä ilmoitettu. Jännitteen toleransseja ei saa ylittää.

Liittimien 6 ja 7 (NC/COM) avulla saadaan puhaltimesta tilatieto potentiaalivapaan releen kautta. (maks. 250Vac, 2A). Puhaltimen tilatietorele vetää, kun moottorin pyörimisnopeus on yli 150 rpm. Tällöin tilatiedon koskettimet menevät kiinni ja saadaan tilatiedon indikointi.

Moottori tarvitsee toimiakseen pyörimisnopeusohjeen. Analogiseen tuloon liitimeen 2 (Ain1U) tuodaan moottorin pyörimisnopeuden ohjearvo 0...10 V signaalilla. Minimi nopeusohje 1,5 V. Ohjaus on lineaarinen. Pyörimisnopeusohjeen voi muodostaa myös moottorin omasta 10V ulosotosta liittimestä 3.

Jos pyörimisnopeusohje muodostetaan moottorin oman 10 V ulosoton ja potentiometrin avulla, on potentiometrin vastuksen oltava 10 k Ω .

10V ja 20V ulostuloja voidaan käyttää esimerkiksi potentiometrin tai painesäätimen syöttöön liittimiltä 3 ja 5. Maksimivirta syötöltä on 10V/10mA ja 20V/50mA. Useamman laitteen lähtöliitäntöjä ei saa yhdistää toisiinsa.

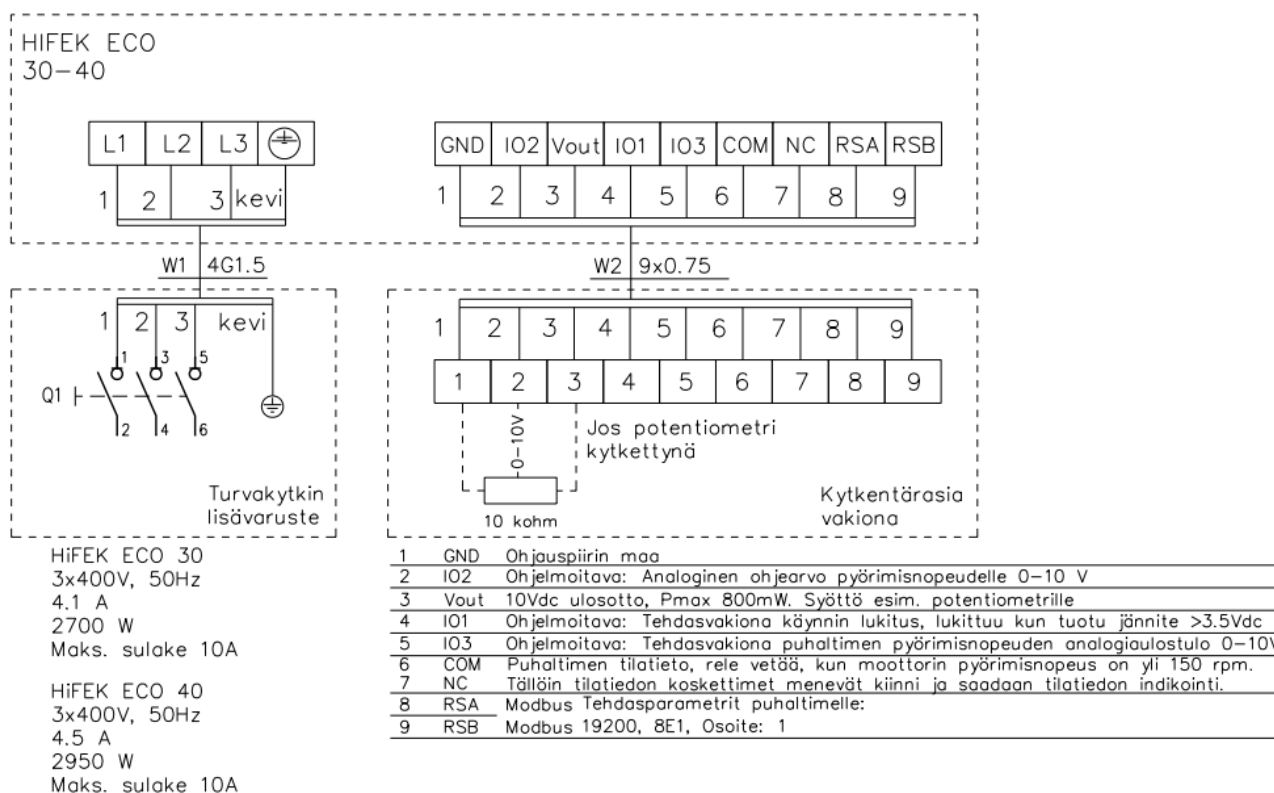
Din1 input liittimestä 4 vapauttaa puhaltimen ohjauselektronikan pysäyttäen näin puhaltimen käynnin. Din1 kytketään puhaltimen ohjauspiiriin GND:tä vasten ja lukitus on päällä inputin ollessa kytkettynä maahan (sulkeutuva piiri) tai asetettu jännite < 1 Vdc.

Kaikkiin ohjausjänniteliitäntöihin pätee yhteinen GND potentiaali. Poikkeuksen muodostaa potentiaalivapaa NC/COM rele. Ohjausjänniteliitäntöjen ja suojamaan PE välillä on potentiaalinerotus.

RSA ja RSB liittimet ovat Modbus RTU väyläliitynnät A ja B.

3.4 HiFEK ECO 30-40 kytkentä

Seuraavassa kuvassa on esitetty HiFEK ECO 30-40 sähkökytkennät. Kytkentärasia toimitetaan aina valmiiksi kytkettynä ohjauskaapeliin W2. Syöttökaapeli W1 voidaan varustaa lisävarusteena myytävällä turvakytkimellä.



Moottorin liitäntöjen merkinnät ovat:

L1, L2, L3, N:	Verkkoliitäntä, vaihejärjestys vapaa, (380...480V, 50-60Hz)
PE:	Suojamaa
GND (liitin 1):	Ohjauspiirin maa
IO2 (liitin 2):	Ohjelmoitava: Analoginen ohjearvo pyörimisnopeudelle (0-10 V)
Vout (liitin 3):	10Vdc ulosotto, Pmax 800mW. Syöttö esim. potentiometrille
IO1 (liitin 4):	Ohjelmoitava: vakiona käynnin lukitus, lukittuu kun tuotu jännite >3.5Vdc
IO3 (liitin 5):	Ohjelmoitava: vakiona puhaltimen pyörimisnopeuden analogiaulostulo 0-10V
COM/NC (liittimet 6 ja 7):	Tilatietoreleen kosketin, n>150 rpm
A ja B (liittimet 8 ja 9):	Modbus RTU

Verkojännitteen on ehdottomasti oltava sama kuin arvokilvessä ilmoitettu. Jännitteen toleransseja ei saa ylittää.

Liittimien 6 ja 7 (NC/COM) avulla saadaan puhaltimesta tilatieto potentiaalivapaan releen kautta. (maks. 250Vac, 2A). Puhaltimen tilatietorele vetää, kun moottorin pyörimisnopeus on yli 150 rpm. Tällöin tilatiedon koskettimet menevät kiinni ja saadaan tilatiedon indikointi.

Moottori tarvitsee toimiakseen pyörimisnopeusohjeen. Analogiseen tuloon liitimeen 2 (IO2) tuodaan moottorin pyörimisnopeuden ohjearvo 0...10 V signaalilla. Minimi nopeusohje 1,5 V. Ohjaus on lineaarinen. Pyörimisnopeusohjeen voi muodostaa myös moottorin omasta 10V ulosotosta liittimestä 3.

Jos pyörimisnopeusohje muodostetaan moottorin oman 10 V ulosoton ja potentiometrin avulla, on potentiometrin vastuksen oltava 10 kΩ.

Vout 10Vdc ulostuloa voidaan käyttää esimerkiksi potentiometrin tai painesäätimen syöttöön liittimeltä 3. Pmax=800mW. Jännite parametroitavissa. Useamman laitteen lähtöliitäntöjä ei saa yhdistää toisiinsa.

IO1 input liittimestä 4 lukitsee puhaltimen kun liittimelle tuodaan >3,5Vdc. Lukitukseen voidaan käyttää esimerkiksi puhaltimen omaa Vout +10Vdc lähtöä.

Ohjelmoitava IO3 liittimestä 5 on tehdasvakiona puhaltimen pyörimisnopeuden analogiaulostulo 0-10V (0V seis, 10V max nopeus).

Kaikkiin ohjausjänniteliitäntöihin pätee yhteinen GND potentiaali. Poikkeuksen muodostaa potentiaalivapaa NC/COM rele. Ohjausjänniteliitäntöjen ja suojamaan PE välillä on potentiaalinerotus.

RSA ja RSB liittimet ovat Modbus RTU väyläliitynnät A ja B.

3.5 Modbus RTU väyläliitäntä

ECO 06-40 kokoisissa puhaltimissa on saatavilla Modbus RTU väyläliitäntä, jonka kautta puhallinta voidaan ohjata, parametroida sekä monitoroida. Kojan teknisen tuen kautta on saatavilla Modbus väylän rekisterilistaus.

Väylän kytkentään käytetään parikierrettyä ja parisuojattua johdinta. Datalinjan etäisyys tehokaapeleista on oltava vähintään 20 cm. Maksimi sallittu johtopituus on 1000 m. Maksimi poikkipinta-ala väylän johtimille on 0,75 mm².

Modbus-rajapinnan oletusparametrit EBM puhaltimissa ovat seuraavassa taulukossa.

Modbus RTU rajapinnan oletusparametrit EBM puhallin	
Siirtonopeus	19200
Databittejä	8
Pariteetti	Parillinen
Lopetus bittejä	1
ID (osoite)	1

HUOM. Puhallin saattaa käynnistyä ja pysähtyä varoittamatta parametroinnin aikana.

3.6 Tekniset tiedot

Taulukossa esitetään puhaltimien tekniset tiedot sähköjärjestelmän osalta.

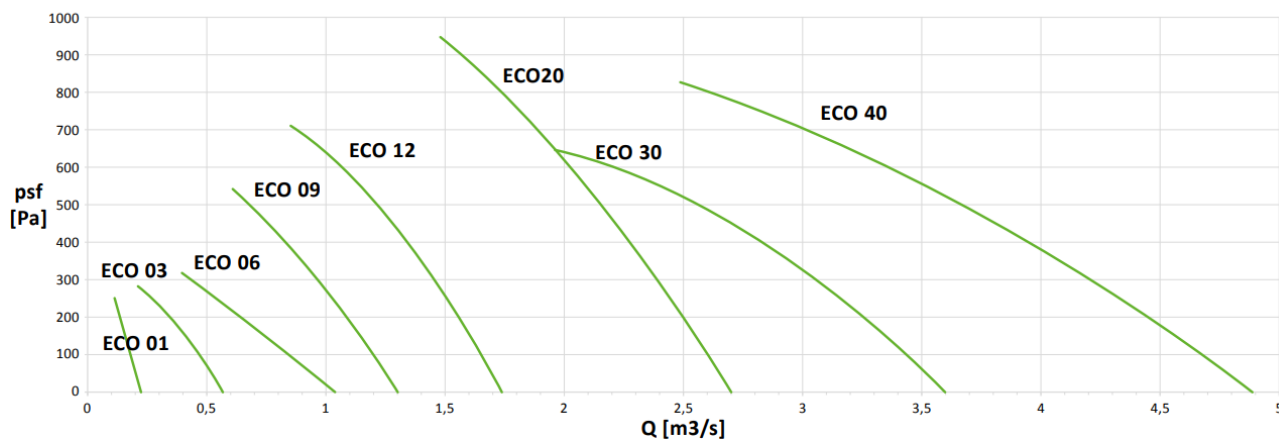
	Syöttöjännite	Max.		Max. RPM	DC output	Suojaus	Tilarele max. kuorm.	Sallittu käytönaikainen ympäristön lämpötila	Modbus RTU
		virta	Teho						
HIFEK ECO 01	230, 200...240Vac 50/60 Hz	0.7 A	85 W	2580	10Vdc, 1.1 mA	IP54	-	-40...60 °C	Ei
HIFEK ECO 03	230, 200...240Vac 50/60 Hz	1.2 A	150 W	1525	10Vdc, 10 mA	IP54	-	-40...60 °C	Ei

HIFEK ECO 06	230, 200...277Vac 50/60 Hz	1.1 A	250 W	1450	10Vdc, 10 mA	IP55	250Vac, 2A	-40...60 °C	Kyllä
HIFEK ECO 09	230, 200...277Vac 50/60 Hz	3.3 A	750 W	2100	10Vdc, 10 mA	IP55	250Vac, 2A	-40...60 °C	Kyllä
HIFEK ECO 12	400, 380...480Vac 50/60 Hz	2.1 A	1320 W	2060	10Vdc, 10 mA	IP55	250Vac, 2A	-40...50 °C	Kyllä
HIFEK ECO 20	400, 380...480Vac 50/60 Hz	3.8 A	2500 W	2450	10Vdc, 10 mA 20Vdc, 50 mA	IP54	250Vac, 2A	-40...40 °C	Kyllä
HIFEK ECO 30	400, 380...480Vac 50/60 Hz	4.1 A	2700 W	1600	10Vdc (*)	IP55	250Vac, 2A	-40...40 °C	Kyllä
HIFEK ECO 40	400, 380...480Vac 50/60 Hz	4.5 A	2950 W	1500	10Vdc (*)	IP55	250Vac, 2A	-40...40 °C	Kyllä
								(* = parametroitava output	

Laitteiden maksimi vuotovirta DIN EN 60990 -standardia vastaavissa verkoissa on alle 3,5 mA.

Alla HiFEK ECO puhaltimien ilmapvirtakäyrät.

HiFEK ECO malliston ilmapvirtakäyrät



psf [Pa] = staattinen paineen korotus, Q [m3/s] = ilmamäärä

4 Lisävarusteet ja säädinvaihtoehdot

Seuraavat lisävarusteet ovat saatavilla HiFEK ECO puhaltimiin. Lisävarusteen perässä lukee, mihin puhaltimiin kyseinen lisävaruste voidaan liittää. Kytkentäkuvat löytyvät liitteistä.

4.1 Turvakytin HiFEK ECO 01-40

Turvakytkin on saatavilla kaikkiin HiFEK ECO puhaltimiin. Turvakytin asennetaan tehtaalla.

4.2 ECO nopeusohjain (HiFEK ECO 01-40)

ECO-nopeusohjain on lisävarustekotelo, jonka avulla puhaltimelle voidaan toteuttaa kaksinopeusohjaus. Kotelo sisältää kaksi puhaltimen pyörimisnopeutta säätävää potentiometriä ja 230V kelalla ohjattavan releen. Releen ollessa jännitteetön puhallin pyörii 1. potentiometri säädön mukaan ja releen vetäessä puhallin noudattaa 2. potentiometrin säätöä. Nopeusohjaimen avulla voidaan toteuttaa esimerkiksi lämpötilaan tai viikkokalenterin perustuva kaksinopeusohjaus kierrättämällä releen ohjausjännite ulkolämpötilatermostaatin tai aikareleen ohjauskärjen kautta.

ECO nopeusohjaimen kytkentäohjeet eri HiFEK malleille esitetään erillisessä liitteessä. Lisävarusteeseen kuuluvat ECO-ohjainkotelo kahdella potentiometrillä, sekä ohjauskaapeli puhaltimelle.

4.3 ECO saneerauspaketti (HiFEK ECO 01-40)

Lisävaruste tekee HiFEK ECO 01-40 puhaltimesta kaksinopeuksisen puhaltimen. Molemmat nopeudet ovat aseteltavia potentiometreillä 1 ja 2. Pakettiin kuuluvat nopeuden valitsin (sisältää potentiometrit ja turvakytkimen) ja kaapeli W3. Lisävaruste kytketään vakio syöttökaapelin W1 päähän ja yhdistetään myös kytkentärasiaan kaapelilla W3. Haluttu nopeus valitaan kytkemällä toinen syötöistä jännitteelliseksi. Jos molemmat syötöt ovat päällä yhtä aikaa, nopeutena on ensimmäisenä kytketty nopeus. Kytkentä toteutetaan alle esitetyn ja liitteestä löytyvän kuvan mukaan. **Vaihejärjestys ja kytkentä on oltava sama molemmissa syötöissä! Kytkentäkuva liitteessä.**

Tämä lisävaruste soveltuu vanhojen kaksinopeuksisten puhaltimien tilalle. Energiatohokkuus paranee uuden tekniikan myötä. Jos vanha kaksinopeuksinen moottori on kytketty seitsemällä johdolla (2x3-vaiheinen syöttö + PE), ei keskuksen päässä tarvitse tehdä välttämättä mitään muutoksia (katso liite 1). Nopeuksien vaihtaminen kiinteistössä voi perustua esimerkiksi kellokytkimeen tai ulkolämpötilaan.

Lisävarusteen kytkentä syöttökaapeleiden osalta on erilainen yksi- ja kolmivaiheisen puhaltimen yhteydessä. Liitteessä 1 on esitetty vanhan kaksinopeuksisen huippuimurin korvaaminen uudella kolmivaiheisella EC-moottorilla. Liitteessä 2 on puolestaan esitetty vanhan kaksinopeuksisen huippuimurin korvaaminen uudella yksivaiheisella EC-moottorilla. Molemmissa tapauksissa edellytyksenä on, että vanha puhallin on kytketty 7 napaisella kaapelilla ja kiinteistön ryhmäkeskuksessa on kolmivaihelähtöjä ohjaavat kontaktorit.

4.4 ECO painesäädin viikkokellolla (HiFEK ECO 02-09)

ECO painesäädin viikkokellolla mahdollistaa EC puhaltimen 2-nopeusohjauksen kellonaikaan perustuvalla kanavapainesäädöllä. Painesäätimelle voidaan asettaa kaksi eri kanavapaineen asetuspistettä, joiden välillä säädin vaihtelee viikkokellon ohjauskärjen perusteella. Painesäädin ohjaa puhallinta 0-10V ohjausviestillä pyrkien saavuttamaan kanavapaineenmittauksen asetuspisteen.

Lisävaruste kytketään osaksi huippuimuria siten, että ryhmäkeskukselta tuodaan 230V syöttökaapeli kotelon turvakytkimelle. Kotelolta liitetään puhaltimelle syöttö- ja ohjauskaapelit. Kotelon sisälle asennetulta painesäätimeltä tuodaan paineletku mittaamaan poistoilmakanavan ja ulkoilman paine-eroa.

Lisävarusteeseen kuuluvat kotelon sisällä oleva turvakytkin, painesäädin ja aikarele viikkokellotoiminnolla sekä ohjaus ja syöttökaapelit puhaltimelle.

4.5 ECO painesäädin saneerauspaketti (HiFEK ECO 02-40)

ECO painesäädin saneerauspaketin kytkentä ja toimintaperiaate ovat muuten vastaava, kuin saneerauspaketin, mutta potentiometriohjauksen sijaan puhaltimen nopeusohjaus toteutetaan painesäätimellä. Painesäädin mittaa poistokanavan ja ulkoilman paine-eroa ja säätää EC puhallinta 0-10V ohjausviestillä pyrkien määriteltyyn paineasetuksen arvoon. Painesäätimelle asetetaan painemittauksen

kaksi eri asetuspistettä. Säädin seuraa kaksinopeuskontaktoreja vaihtuen painesäädön asetusarvojen välillä kontaktorien tilojen perusteella.

Painesäädin saneerauspaketin kytkentäohjeet löytyvät tämän ohjeen liiteosiosta. Painesäätimen käyttö- ja asetteluohjeet esitetään erillisessä liitteessä. Lisävarusteeseen kuuluvat kotelon sisällä oleva turvakytkin ja kontaktorit kaksinopeuskaapeloinnille sekä painesäädin ja puhaltimen ohjauskaapeli.

5 Käyttöönotto ja käyttö

- Rakennusvaiheen aikana puhallin suojattava sateelta.
- Tarkasta, että huippuimuri on asennettu ohjeiden mukaan eikä sen sisällä ole irrallisia vieraita osia.
- Varmista, että sähköliitännät on tehty mukana toimitetun ohjeen mukaisesti.
- Varmista, että kiinnitysruuvit ovat riittävän tiukasti kiinni kattoläpiviennissä ja joka nurkassa on korokekumi. (mallit ECO 30 ja ECO 40)
- Poista sadesuojaus ennen puhaltimen käynnistämistä.
- Tarkasta läpivientipiipun ja HIFEK-liitoksen tiiveys.
- Käynnistä huippuimuri ja varmista, että pyörimissuunta on moottorin kiinnityslevyssä olevan nuolen mukainen.
- Varmista, että pohjalevy on tiiviisti kiinni kattoläpiviennin asennuspinnassa.
- Käyttöönoton jälkeen puhallin aina pyörittävä vähintään miniminopeudella 1,5V.

Väärin tehtyjen sähköliitännöiden ja -asennusten seurauksena voi syntyä odottamaton ja vaarallinen tilanne käyttöönottovaiheessa. Tarkista siis kaikki tehty liitännät ennen jännitteiden kytkemistä. Tarkista myös, että kytkennän tiedot vastaavat laitteen tyyppikilvessä olevia tietoja (jännite, vaiheluku). Koja Oy ei korvaa vaurioita, jotka johtuvat vääristä kytkennöistä.

Puhaltimen saa ottaa käyttöön vasta kun kaikki vaaramahdollisuudet on suljettu pois. Tarkista siis:

- Pyörimissuunta (suuntanuoli siipipyörässä)
- Pyöriikö puhallin tasaisesti ilman tärinää? Tärinä voi rikkoa puhaltimen
- Toimiiko pyörimisnopeuden ohjaus / säätö halutulla tavalla
- Toimivatko mahdolliset lukitukset ja varotoiminnot halutulla tavalla

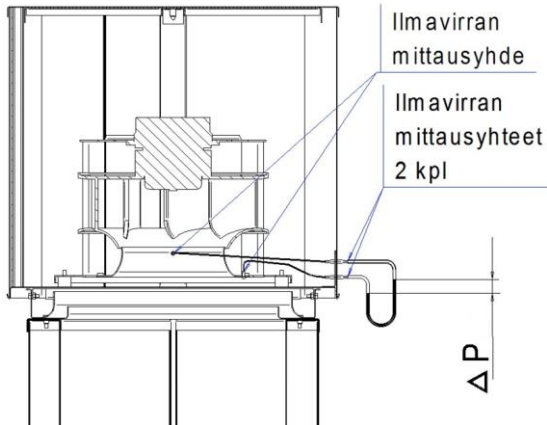
Jos puhallinta ja moottoria seisotetaan pitkään kosteassa ilmassa, on suositeltavaa käyttää puhallinta kerran kuukaudessa vähintään kahden tunnin ajan. Tällöin mahdollinen sisään tiivistynyt kosteus haihtuu pois. Puhaltimen sähkönsyöttöä ei tulisi katkaista vain mahdollinen pysäytys suositellaan tehtäväksi ohjausviestin avulla. Moottorin olisi hyvä pyöriä aina vähintään miniminopeudella siiven siipipyörän ja moottorin jäätyksen estämiseksi.

Jos puhallin käynnistetään, kun se pyörii säädettyä pyörimissuuntaa vastaan, pyörimisnopeutta alennetaan kontrolloidusti nolnaan ja puhallin käynnistetään uudelleen säädettyyn suuntaan. Mitä korkeampi pyörimisnopeus on väärään suuntaan, sitä kauemmin toimenpide kestää. Jos nopeus on erittäin suuri väärään pyörimissuuntaan, puhallinta ei ehkä saada käynnistettyä säädettyyn pyörimissuuntaan. Verkkovirtaa ei saa missään tilanteessa katkaista, jotta puhallin voi käynnistyä uudelleen.

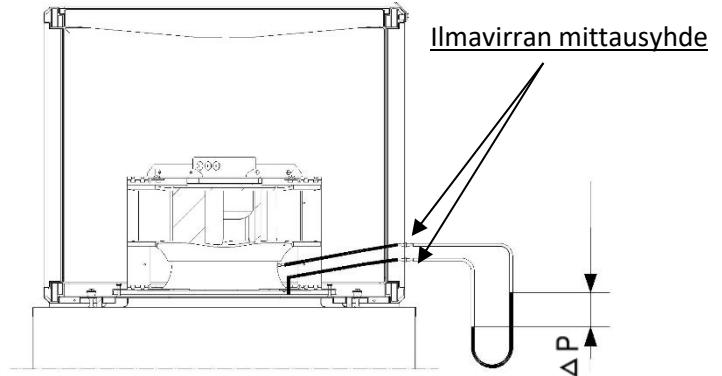
Jos puhallin pitää epänormaalia ääntä käytön aikana, voi syynä olla laakerivika, epätasapainossa oleva siipipyörä (täriinä) tai lika. Katso puhaltimen käyttöoppaasta häiriönpoisto.

5.1 Ilmavirranmittaus

Ilmavirranmittaus ECO 03 – 20



Ilmavirranmittaus ECO 30 – 40



Puhaltimien k-kertoimet

HiFEK	k-kerroin
ECO 01	15
ECO 03	25,83
ECO 06	35,56
ECO 09	35,56
ECO 12	50
ECO 20	52,22
ECO 30	112,5
ECO 40	96,67

Ilmamäärän laskeminen:

$$q_v [l/s] = k * \sqrt{\Delta p},$$

jossa Δp on paine-ero puhaltimen mittayhteistä [Pa]

Jos käyttölämpötila on muu kuin +20 °C, käytetään kaavaa:

$$q_v = \sqrt{\frac{\rho_{20}}{\rho_{op}}} * k * \sqrt{\Delta p},$$

missä ρ_{op} = ilman tiheys käyttölämpötilassa ja
 $\rho_{20} = 1,20 \text{ kg/m}^3$

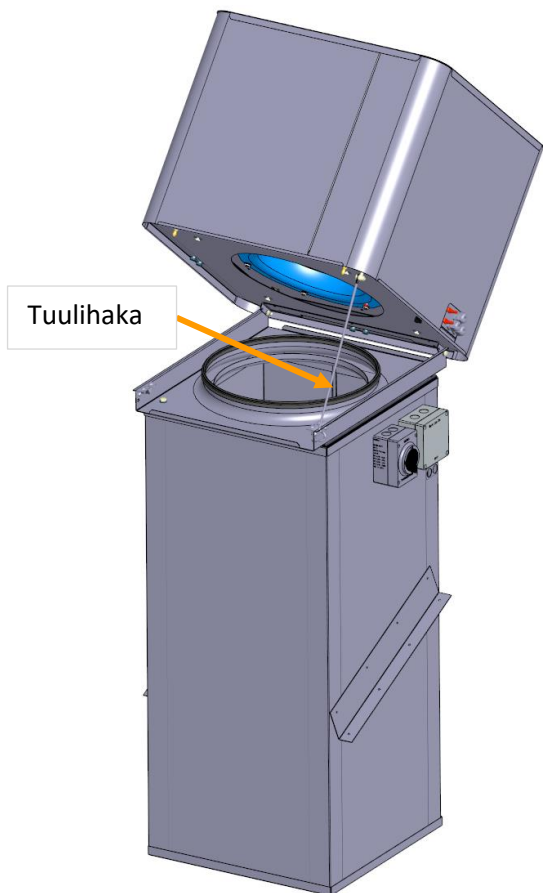
6 Huolto

- Huippuimuri pitää tarkastaa ja puhdistaa 1-2 kertaa vuodessa. Huolto kannattaa ajoittaa lämmityskauden alkuun (syksy) ja loppuun (kevät). Huippuimurin voi puhdistaa laitoksen huoltohenkilöstö. Erikoisammattitaitoa vaativia töitä ovat puhaltimen ja moottorin huolto ja korjaus sekä sähkökytkentään liittyvät toimenpiteet.
- Varmista huoltokytimestä ennen huoltotöiden aloittamista, että huippuimuria ei ole mahdollista käynnistää huollon aikana!
- **Odota vähintään viisi minuuttia jännitteiden katkaisemisen jälkeen, ennen kuin aloitat huolto- tai korjaustyöt. Varmista vielä ennen huoltotöiden aloittamista, että siipipyörä on pysähtynyt kokonaan.**
- Varmista, että tuulihaka on tukevasti paikallaan, kun kallistat huippuimuria huoltoa varten. (mallit ECO 01 – ECO 20)

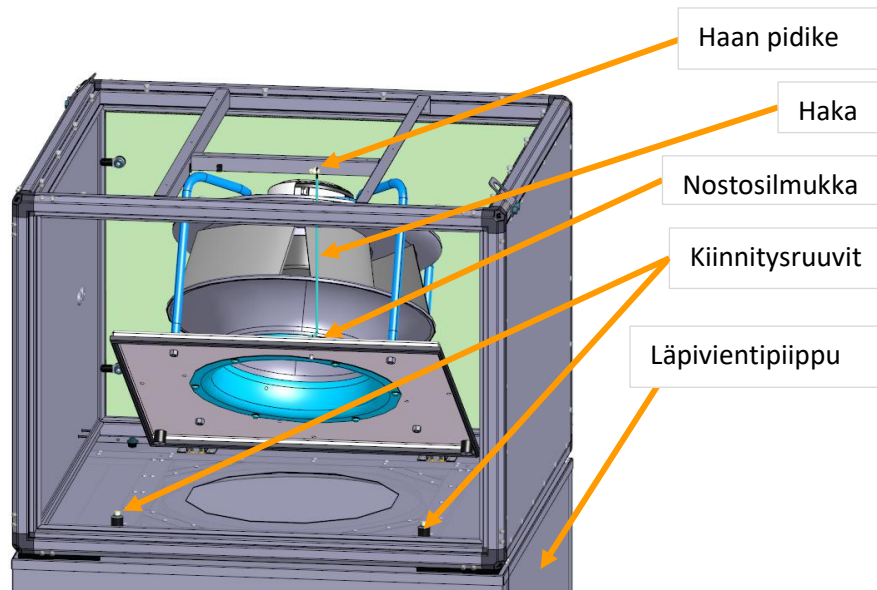
- Puhaltimen kääntö huoltoasentoon: Irrota puhaltimen kaksi kiinnitysruuvia, nosta puhallinta ja aseta koukku nostosilmukkaan. Varmista vielä, että koukku on tukevasti nostosilmukassa. (mallit ECO 30 ja ECO 40)
- Tarkista huippuimurin kiinnitys piippuun, kiristä tarvittaessa.
- Tarkista kuusioruuvit, joilla huippuimuri on kiinnitetty piippuun. Kiristä tarvittaessa. Ruuvit tulee olla tiukalla.
- Tarkista kumikartioiden sekä kumikolmioiden kunto. Vaihda tarvittaessa.
- Tarkista tiivisteiden kunto, vaihda tarvittaessa.
- Puhdistusta varten huippuimurista poistetaan päällyksritilä ja vaippa, jolloin siipipyörään päästään käsiksi. Siipipyörä puhdistetaan alakautta esim. harjalla. (mallit ECO 01 – ECO 20)
- Puhdistusta varten puhallin käännetään huoltoasentoon (kuva alapuolella), jolloin siipipyörään päästään käsiksi. Siipipyörä puhdistetaan alakautta esim. harjalla. (mallit ECO 30 ja ECO 40)
- On huolehdittava, että jokainen siipi puhdistetaan, jotta pyörään ei synny epätasapainoa.
- Huippuimurin moottori on kestovoideltu, minkä vuoksi jälkivoitelua ei tarvita. Laakerien käyttöhäiriöiden sattuessa vaihdetaan koko puhallin (saatavilla varaosana).

6.1 Huoltoasento

huoltoasento ECO 01 – 20



huoltoasento ECO 30 - 40



6.2 Sähköinen huolto

Sähkölaitteita tai laitteistoja saa asentaa, liittää ja käyttöönottaa vain ammattitaitoinen sähköasentaja. Sähkötekniisiä määräyksiä ja asetuksia on noudatettava. Huoltotöitä saa suorittaa vain pätevätyt ja ammattitaitoinen henkilöstö.

Sähköisiä laitteita ei saa kunnostaa jännitteisinä. Koteloiden avaamisen jälkeen on suojausluokka IP 00 ja tällöin jännitteellisten osien koskettamisen riski on suuri. Kohde on tehtävä luotettavasti jännitteettömäksi ennen korjaus- ja huoltotöitä.

Kaikki sähkötekniisissä laitteissa, laitteistoissa, komponenteissa tai kaapeleissa havaitut viat on korjattava viipymättä ja siten, ettei niistä aiheudu vaaraa ihmisille, kotieläimille tai omaisuudelle. Mikäli on olemassa akuutti vaara, ei laitetta saa käyttää ennen kuin vika on korjattu ja toiminta palautettu normaaliksi.

Jos moottori pyörii vapaasti esimerkiksi ilmavirrassa, voi se generoida yli 50 voltin jännitteen liittimiin. Siipipyörän pyöriminen on estettävä ja jännitteetön tila on aina tarkistettava ennen huoltotöiden aloittamista.

Moottorin elektroniikka sisältää suuria kondensaattoreita, joihin voi jäädä vaarallisia jännitteitä myös jännitteen katkaisun jälkeen. Odota siis vähintään viisi minuuttia jännitteiden katkaisun jälkeen, ennen kuin aloitat huolto- tai korjaustyöt.

On huomioitava, että moottori voi käynnistyä varoittamatta. Näin voi tapahtua esimerkiksi sähkökatkoksen loputtua tai laitetta parametroitessa.

Moottorin ulkokuoret ja etenkin ohjainyksikön kotelo voivat olla vaarallisen kuumia (yli 85°C).

Moottorin ja puhaltimen varaosina on käytettävä ainoastaan valmistajan alkuperäisosa. Lisävarusteiden (pois lukien lisäkortit) varaosina voidaan käyttää sähköisiltä ominaisuuksiltaan vastaavia komponentteja. Suositeltavaa on kuitenkin käyttää samoja komponentteja.

Kaikkia kaapeliliitäntöjä ja läpivientejä avatessa niiden kunto on tarkistettava. Vialliset kierrelitimet ja haurastuneet tiivisteet on vaihdettava uusiin, jotta IP luokitus säilyy. Kaikki sähkölaitteiston osat on tarkistettava säännöllisin väliajoin. Tällöin löystyneet liitännät on kiristettävä ja vioittuneet kaapelit uusittava välittömästi.

Moottori on suunniteltu käymään keskeytymättömässä käytössä (S1) vähintään 40 000 tuntia maksimiteholla ja korkeimmassa sallitussa ympäristön lämpötilassa. Puolen vuoden välein on kuitenkin hyvä tarkastaa moottorin ja siipipyörän kunto silmämääräisesti. Huolto kannattaa ajoittaa syksyyn ja kevääseen.

Puhallinta ja sen lisävarusteita ei saa kannatella liitäntäjohtojen varassa.

7 Tuotteen poistaminen käytöstä

Tuotteen sisällä voi olla sähkömoottorin lisäksi esim. painesäädin ja muita sähköisiä komponentteja.

Kaikki sähköiset komponentit on toimitettava hävitettäväksi kierrätyspisteeseen. Teräsmateriaali voidaan kierrättää. Tuote sisältää vain vähän muoviosia. Osat on tehty kierrätettävästä materiaalista.

1. Ennen moottorin irrottamista katkaise puhaltimen virransyöttö turvakytkimestä ja odota vähintään 5min.
2. Irrota katto (pienemmissä malleissa kiinni levyruuveilla ja isommissa silmukka, tai kuusioruuveilla.)
3. Irrota moottorikaapelit ja ilmamäärämitta-letkut. HUOM! Sähkökytkennät saa purkaa vain pätevätoimintainen sähköasentaja.
4. Avaa moottorin kiinnityspultit ja nosta moottori siipipyörineen pois.



VAROITUS

Tuotteen nostaminen ja poistaminen katolta on suunniteltava erikseen. Tuote on vuosien saatossa menettänyt rakenteellista lujuutta ja tässä ohjeessa olevat nosto-ohjeet eivät enää päde ja alkuperäisistä nostokorvista nostaminen on kiellettyä.



VAROITUS

Sähkölaitteet on tehtävä jännitteettömäksi ennen purkutoimenpiteitä. Jännitteetön tila on varmistettava aina mittaamalla.

8 Tarkistuslista toimintahäiriön sattuessa

Pysäytä imuri ennen tarkastusta, irrota päällyksritilä ja nosta vaippa pois tai avaa huoltoluukut ja nosta ne pois! **Odota vähintään viisi minuuttia jännitteiden katkaisemisen jälkeen, ennen kuin aloitat huolto- tai korjaustyöt.** Huippuimuri on myös käännettävissä haan varaan, jos on tarvetta tarkastaa piippu. HUOM! Sähkökytkentöihin liittyvät toimenpiteet saa suorittaa vain pätevöitynyt sähköasentaja.

1. Huippuimuri täristää: Tarkista,

- ettei siipipyörässä ole jäätä tai epäpuhtauksia, jotka aiheuttavat epätasapainoa.
- ettei kanavistossa tai laitteen päällä ole estettä, joka rajoittaa ilman virtausta.
- että piipun alipainepellit toimivat normaalisti.
- että siipipyörän kiinnitysruuvi on paikoillaan ja kireällä.
- että puhaltimien siivet ovat ehjät.
- ettei tasapainotuspaloja ole irronnut.

2. Huippuimuri toimii, mutta tuottoarvot eivät vastaa esitteen arvoja: Tarkista,

- että siipipyörä pyörii oikeaan suuntaan (nuoli moottorin kiinnityslevyssä).
- että sulkupellit aukeavat.
- että kaikki päätelaitteet on asennettu paikoilleen.
- että palopellit ovat auki.
- että kanaviston painehäviö ei ole arvioitua suurempi.

3. Huippuimuri ei käynnisty: Tarkista,

- että sulakkeet (ja mahdolliset lämpöreleet) ovat ehjät ja oikein mitoitetut (maks. 10 A).
- että moottorille tulee jännite ja jännite on kaikissa vaiheissa (oltava ehdottomasti sama kuin arvokilvessä!).
- että ohjausjännite on yli käynnistysrajan (1,5 V).
- että käynnin lukitus ei ole päällä
- että kytkentä on oikein.
- että siipipyörä pääsee pyörimään vapaasti. (Jään kertyminen / jokin muu mekaaninen este voi estää pyörimisen.)

4. Huippuimuri pitää epänormaalia ääntä: Tarkista,

- että siipipyörä pääsee pyörimään vapaasti. (Jään kertyminen / jokin muu mekaaninen este voi aiheuttaa ääntä.)

Jos et saa korjattua vikaa näistä toimenpiteistä huolimatta, kirjaa muistiin laitteen tyyppikilvestä

laitetunnus:	esim. T41400348WL
tilausnumero:	esim. 901371 / 1001 / 10
ja ota yhteyttä Kojaan:	Yhteystiedot www.koja.fi

Huom! Tarkastamme kaikki palautetut koneet. Jos toteamme palautuksen olevan aiheeton, laskutamme lähettämämme korvaavan laitteen hinnan.

Vastuu virheestä ja puutteesta Koja Oy:n vakioehtojen mukaan, ks. www.koja.fi.

9 Ekosuunnitteluasetuksen N:o 1253/2014 tuotetietovaatimukset huippuimureille sovellettavin osin.

Malli	Valmistaja	Käyttötarkoitus	Ohjaustapa	Ilmavirta [m ³ /s]	Ottoteho [W]	Hyötysuhde [%]
HIFEK 03 4T	Koja Oy	NRVU	Taajuusmuuttaja	0,31	259	34 %
HIFEK 06 4T	Koja Oy	NRVU	Taajuusmuuttaja	0,51	449	37 %
HIFEK 09 4T	Koja Oy	NRVU	Taajuusmuuttaja	0,70	722	40 %
HIFEK 12 4T	Koja Oy	NRVU	Taajuusmuuttaja	0,92	1380	46 %
HIFEK ECO 01	Koja Oy	NRVU	EC	0,10	85	39 %
HIFEK ECO 03	Koja Oy	NRVU	EC	0,42	150	44 %
HIFEK ECO 06	Koja Oy	NRVU	EC	0,67	267	51 %
HIFEK ECO 09	Koja Oy	NRVU	EC	0,75	734	52 %
HIFEK ECO 12	Koja Oy	NRVU	EC	1,06	1331	51 %
HIFEK ECO 20	Koja Oy	NRVU	EC	1,75	2514	58 %
HIFEK ECO 30	Koja Oy	NRVU	EC	2,39	2390	58 %
HIFEK ECO 40	Koja Oy	NRVU	EC	2,92	3504	63 %

VAATIMUSTENMUKAISUUSVAKUUTUS

Valmistaja Koja Oy
Osoite Lentokentäkatu 7
FIN-33900 Tampere
Finland

Vakuuttaa täten, että

Tuotteet Hifek huippuimuri **Hifek ECO 01-40**
Tyyppi
Valmistusnumero

a) täyttää alla olevien direktiivien olennaiset vaatimukset edellyttäen, että mainitut tuotteet asennetaan laitteen mukana seuraavien ohjeiden mukaisesti.

Konedirektiivi 2006/42/EY
EMC- direktiivi 2014/30/EU
Pienjännitedirektiivi 2014/35/EU
Ekosuunnitteludirektiivin 2009/125/EY toimeenpanoasetus 1253/2014 ilmanvaihtokoneille

Jos tuotteisiin tehdään muutoksia, ei tämä vakuutus ole voimassa.

b) seuraavia harmonisoituja standardeja on sovellettu: SFS-EN ISO 12100, SFS-EN ISO 13857, SFS-EN 60204-1, EN 61000-6-1, EN 61000-6-3, EN 61000-6-4

Teknisen tiedoston kokoaja; Taneli Timlin
Teknologiapäällikkö, ilmanvaihtotuotteet
Osoite; Lentokentäkatu 7, 33900 Tampere, Finland

Päiväys 7.9.2020

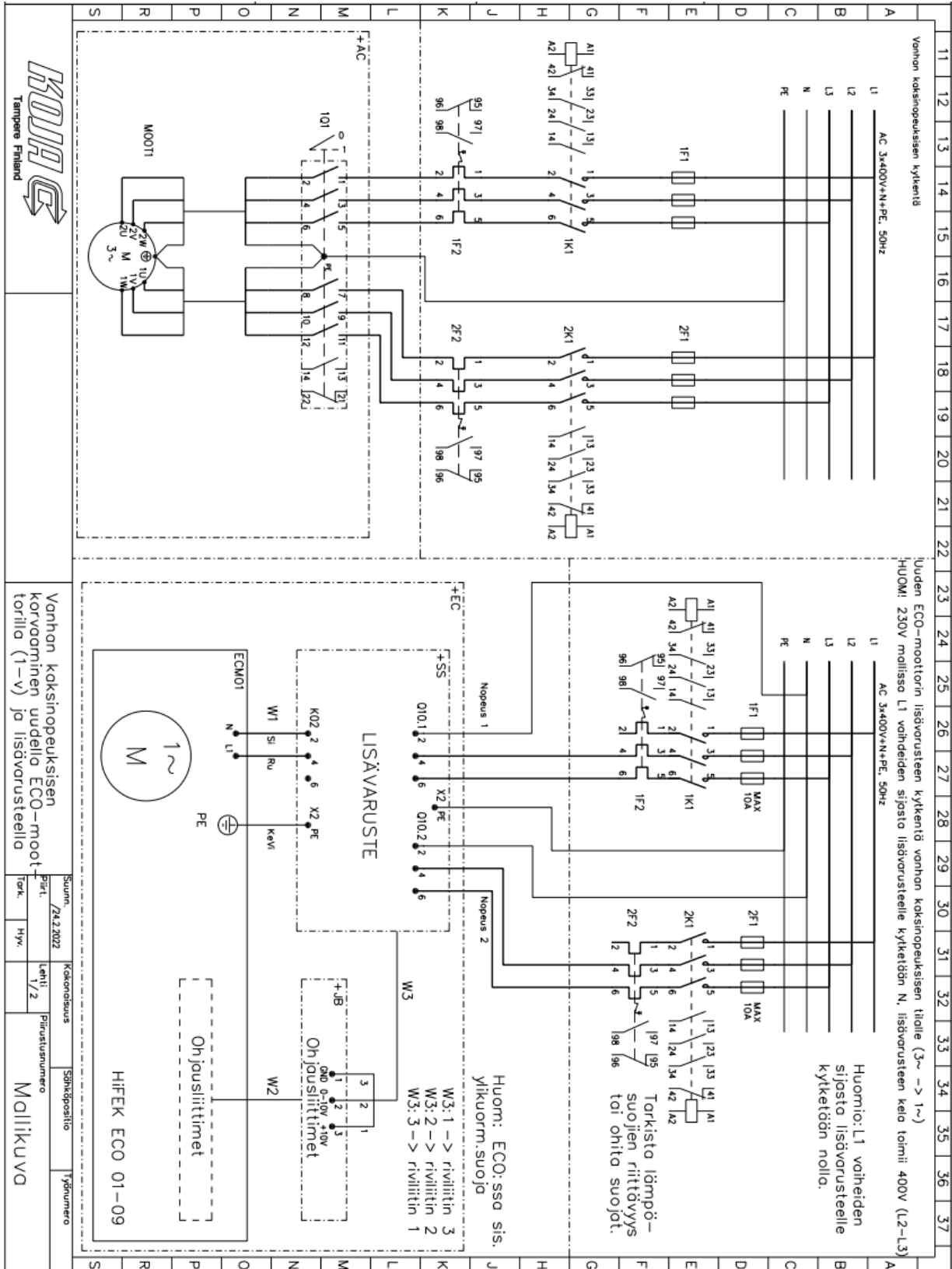


Allekirjoitus Joonas Lius

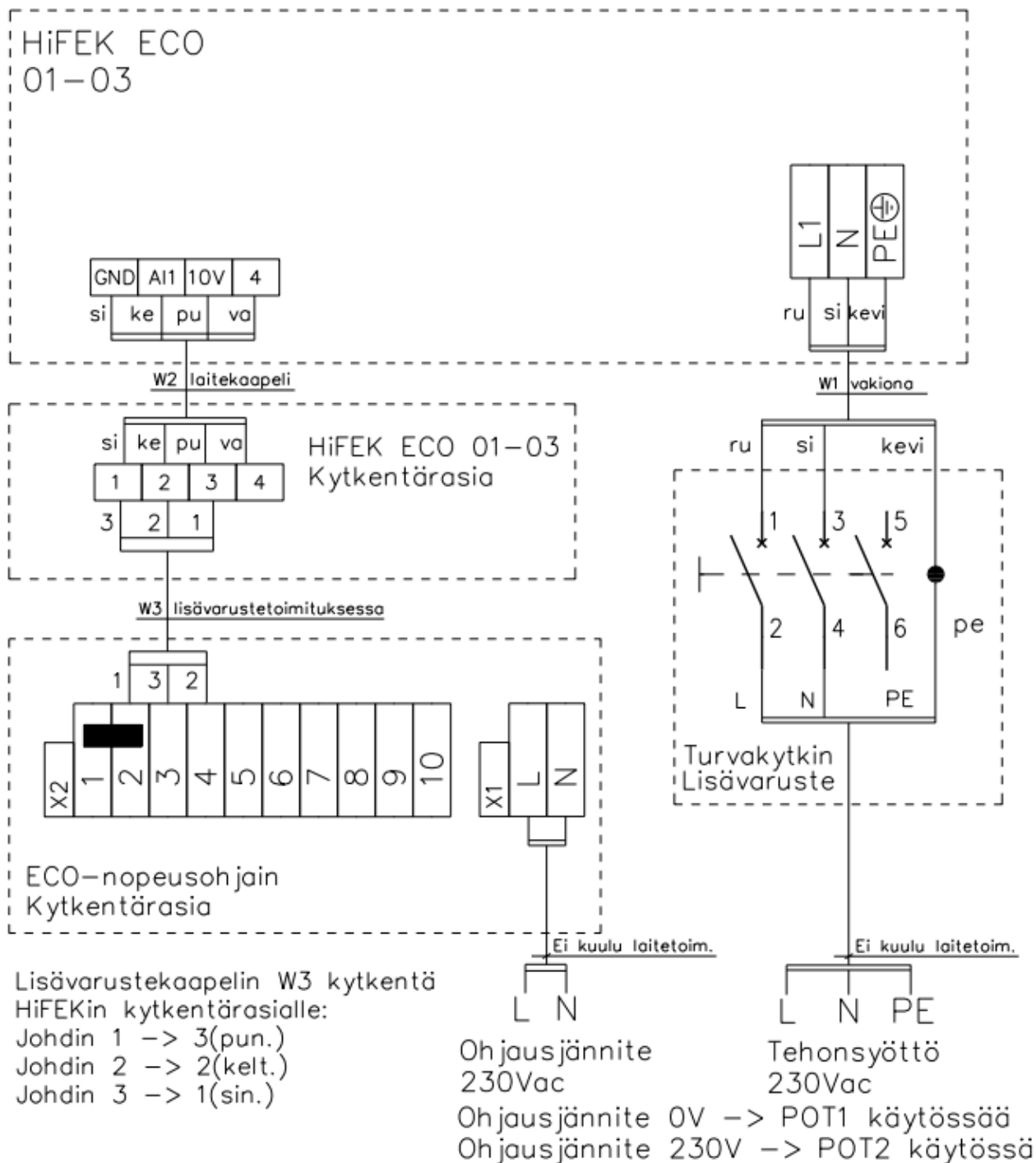
Asema Liiketoimintajohtaja

Liite 2, ECO saneerauspaketti (HiFEK ECO 01-40) ja painesäädin saneerauspaketti (HiFEK ECO 02-40) yksivaiheisen EC-moottorin kytkentä vanhan kaksinopeuksisen tilalle

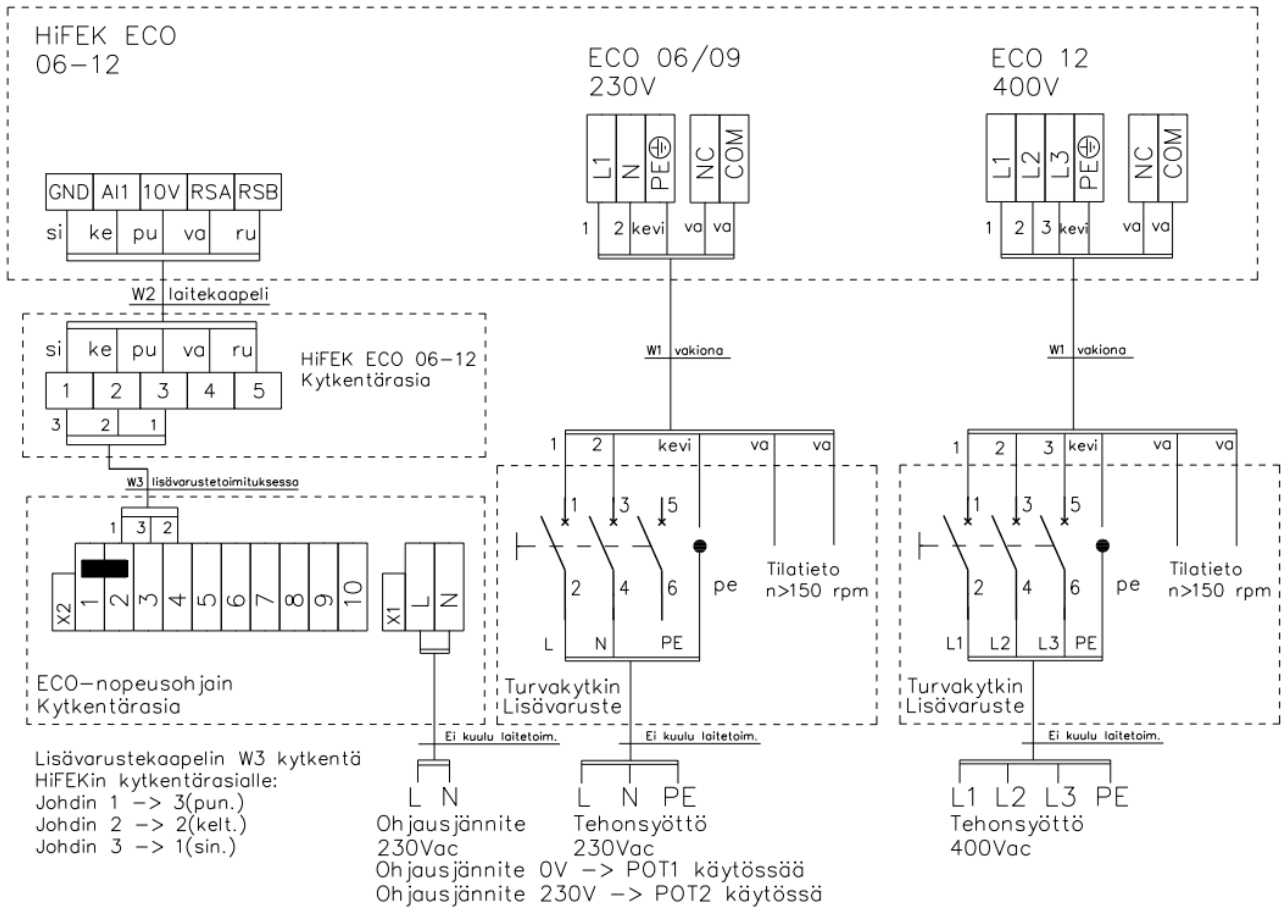
Jos syötön vaihdossa on käytetty aikareleitä, säädä ne mahdollisimman pienelle. Lämpösuojat voidaan ohittaa. Vaiheiden ja nollan järjestys on oltava sama molemmissa syötöissä!



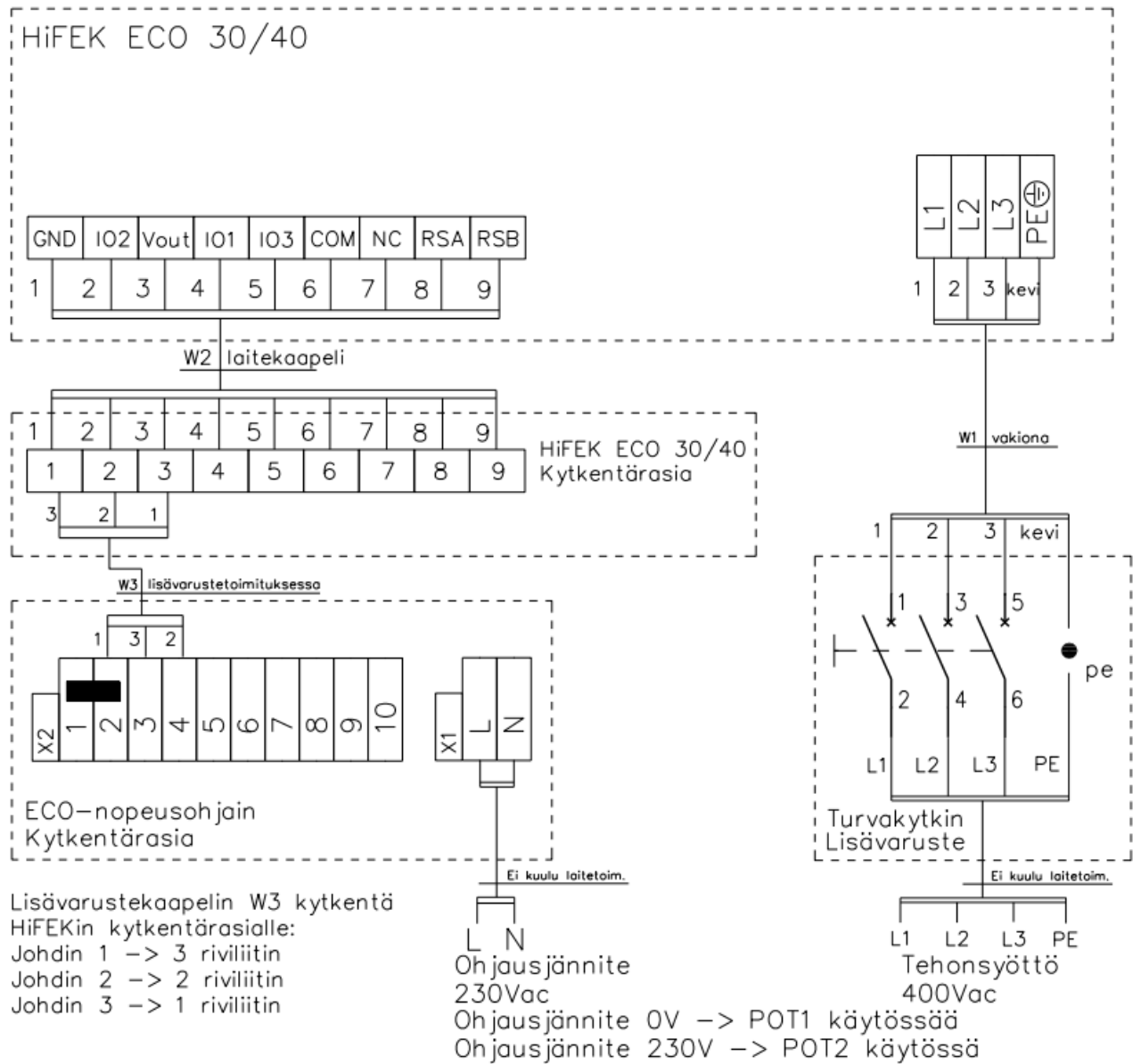
Liite 3, ECO nopeusohjain (HiFEK ECO 01-03)



Liite 4, ECO nopeusohjain (HiFEK ECO 06-12)



Liite 6, ECO nopeusohjain (HiFEK ECO 30-40)



Liite 7, ECO painesäädin viikkokellolla (HiFEK ECO 02-09)

