

FRIGA-BOHN

MA

Aksiaalipuhaltimella varustettu
lauhdutin
Kaupallinen valikoima



ahlsell

HFC



|||| 2.8 - 12.4 kW



- # Modulaarinen konsepti (käämi + erilliset moottorit) jossa puhallus on mahdollista sekä pysty- että vaakasuunnassa.
- # Moottorin pikaliitäntä mahdollistaa helpon asennuksen.
- # "Plug & play" -moottori helpottaa huoltoa.

PUHALTIMET

- # 2 yhden puhaltimen mallia ja 1 kahden puhaltimen malli, Ø 355 mm.
- # Saatavana 04P, 06P ja 08P, mikä varmistaa optimaalisen äänitason.
- # Moottorit toimitetaan irrallisina.

VAIHDIN

- # Alumiinirivat 3,17 mm:n.
- # Yhdessä porrastettuihin kupariputkiin vaihdin on erittäin tehokas ja kompakti.
- # Polyesterisuoja vakiona.

RUNKO

- # Galvanoitu teräslevy päällystetty valkoisella polyesterimaalilla.

VARUSTEET

Lattialle asennettavat jalat mahdollistavat pystysuoran ilmanpoiston.

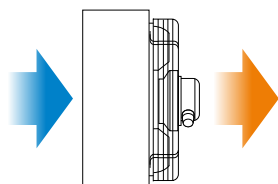
PIE

ASENNUSKIT

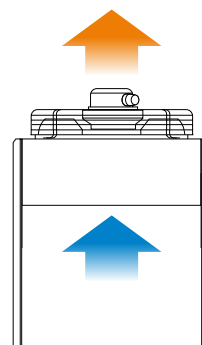


Sekä vaaka- että pystysuoraan asennus on mahdollista.

Vaakasuuntaisella ilmasuunnalla asennettaessa muista ottaa huomioon asennuspaikka kuuman ilman kierrätyksen välttämiseksi!



Vaakasuoraan asennus



Pystysuoraan asennus

MA 1_(A) 04P_(B)

(A) Malli
 (B) **04P** = 1,300 rpm
06P = 910 rpm
08P = 650 rpm

MA on saatavana HFC-yhdisteillä. Lisätietoja saat mitoitus ohjelmistostamme.

Olosuhteet	Kylmäaine	MA ...
DT = 15K	R449A	kW
Pinta-ala		m²
Piirien tilavuus		dm³
Puhallin 230V/1/50Hz (1)	Ilmamäärä	m³/h
	Nb x Ø	mm
Energialuokka		
Äänitaso	Lw (2)	dB(A)
	Lp (3)	dB(A)
Liitäntä sisään	Ø E	ODF* / ODM**
Liitäntä ulos	Ø S	ODF* / ODM**
Nettopaino puhaltimin		kg

Olosuhteet	Kylmäaine	MA ...
DT = 15K	R449A	kW
Pinta-ala		m²
Piirien tilavuus		dm³
Puhallin 230V/1/50Hz (1)	Ilmamäärä	m³/h
	Nb x Ø	mm
Energialuokka		
Äänitaso	Lw (2)	dB(A)
	Lp (3)	dB(A)
Liitäntä sisään	Ø E	ODF* / ODM**
Liitäntä ulos	Ø S	ODF* / ODM**
Nettopaino puhaltimin		kg

Olosuhteet	Kylmäaine	MA ...
DT = 15K	R449A	kW
Pinta-ala		m²
Piirien tilavuus		dm³
Puhallin 230V/1/50Hz (1)	Ilmamäärä	m³/h
	Nb x Ø	mm
Energialuokka		
Äänitaso	Lw (2)	dB(A)
	Lp (3)	dB(A)
Liitäntä sisään	Ø E	ODF* / ODM**
Liitäntä ulos	Ø S	ODF* / ODM**
Nettopaino puhaltimin		kg

MA ... 04P - (1,300 rpm)

 **3.17 mm**

	1 04P	2 04P	3 04P
	4,1	8,0	12,4
	5,7	13,0	20,9
	0,9	1,9	3,4
	1970	2300	4200
	1 x 355	1 x 355	2 x 355
	E	D	E
	77	77	80
	46	46	49
	8 mm-3/8"ODM	1/2"	5/8"
	8 mm-3/8"ODM	1/2"	5/8"
	7	12	15

MA ... 06P - (910 rpm)

 **3.17 mm**

	1 06P	2 06P	3 06P
	3,2	6,0	9,4
	5,7	13,0	20,9
	0,9	1,9	3,4
	1220	1450	2650
	1 x 355	1 x 355	2 x 355
	E	D	D
	68	68	71
	37	37	40
	8 mm-3/8"ODM	1/2"	5/8"
	8 mm-3/8"ODM	1/2"	5/8"
	7	12	15

MA ... 08P - (650 rpm)

 **3.17 mm**

	1 08P	2 08P	3 08P
	2,9	5,0	8,0
	5,7	13,0	20,9
	0,9	1,9	3,4
	950	1110	2060
	1 x 355	1 x 355	2 x 355
	E	D	D
	57	57	60
	26	26	29
	8 mm-3/8"ODM	1/2"	5/8"
	8 mm-3/8"ODM	1/2"	5/8"
	7	12	15

(1) 04P : 205 W max - 0,90 A max (4) - 06P: 95 W max - 0,45 A max (4) - 08P: 74 W max - 0,35 A max (4)

(2) Äänitehotaso dB(A), mitattu standardin NF EN 13487 mukaisesti (parallelepiped referenssipinta).

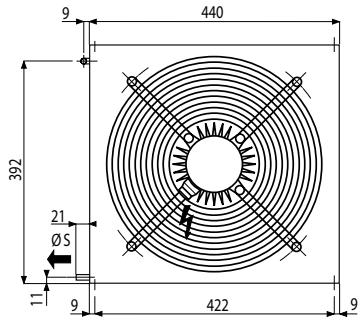
(3) Äänenpaine dB(A) mitattuna 10 metrin korkeudella suuntaissärmiöllä, vapaassa kentässä heijastavan tason yläpuolella, annettu vain ohjeellisenä. Arvot mitattu nimelliskäyttöolosuhteissa, puhtaalla kelalla, nimellisjännitteellä.

(4) Ylikuormitusuojan säätö.

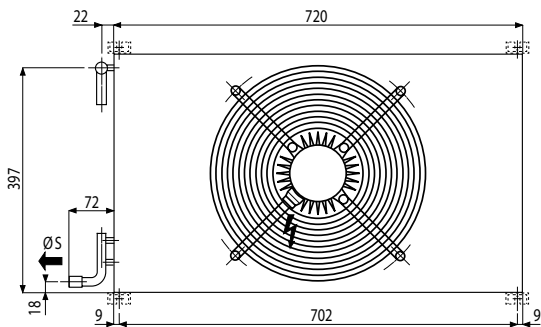
* ODF: naaras vastaanottamaan saman halkaisijan olevan putken.

** ODM: uros vastaanottamaan halkaisijaltaan saman putken.

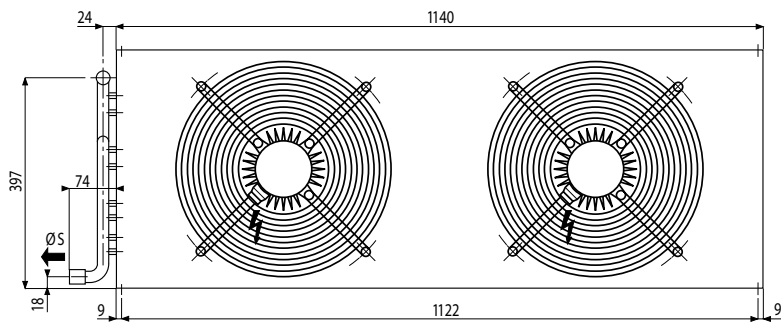
MA 1



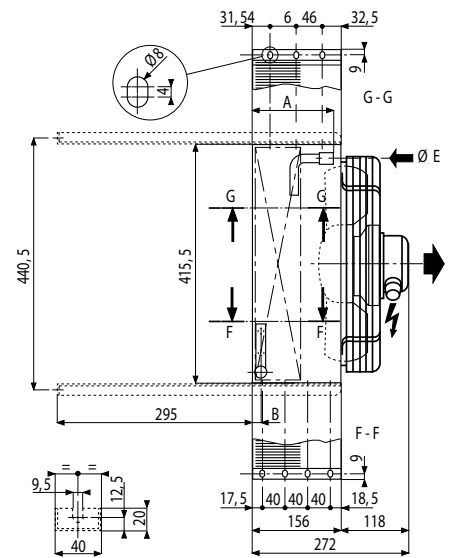
MA 2



MA 3



MA 1 - 2 - 3



		MA 1 ...	MA 2 ...	MA 3 ...
A	mm	125	122	122
B	mm	34	15	15
Packing	mm	570 x 430 x 185	880 x 430 x 185	1280 x 460 x 185
Fan package	mm	460 x 460 x 185 (x1)	460 x 460 x 185 (x1)	460 x 460 x 185 (x2)