



Korkealuokkainen viimeistely



Yksityiskohtainen suunnittelu



Iskun- ja UVA:n kestävä PVC



SNAP TOGETHER



Design



Patentoitu lukitus

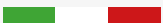


Alustassa merkinnät kiinnitystä varten



Pyörästetty kansi ja teräväreunainen alusta



 MADE IN ITALY

OPTIMA TB

Kouru
vesi vaa'alla

TEKNISET TIEDOT

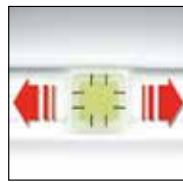
- JÄYKKÄ, ISKUNKESTÄVÄ, ANTI-UVA PVC, VALKOINEN, KIERRÄTETTÄVÄ
- TERÄVÄREUNAINEN POHJA
- ESIKIINNITYS SEINÄKIINNITYSTÄ VARTEN
- NELISUUNTAINEN LIUKUVA VESIVAAKA TOIMITETAAN JOKAISISSA 2M KOURUSSA
- PYÖRISTETTY KANSI
- PITUUS 2 M
- MAALATTAVA
- KÄYTTÖLÄMPÖTILA -20°C / +60°C



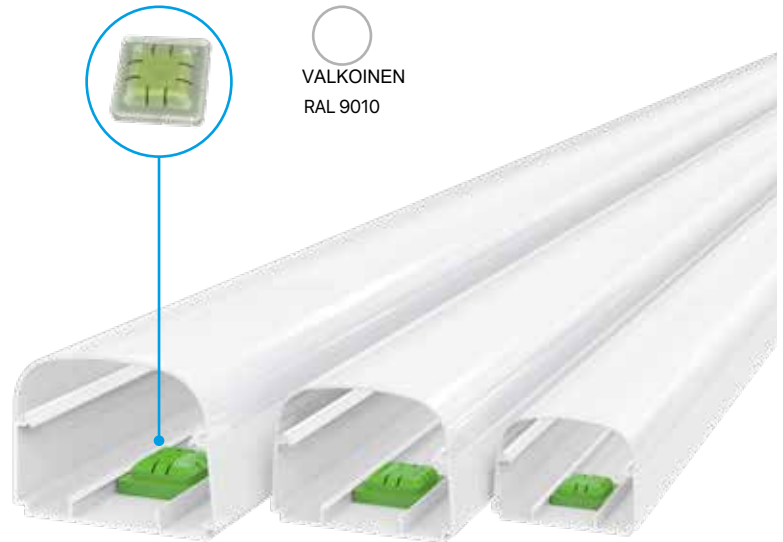
Liukuva vesivaaka



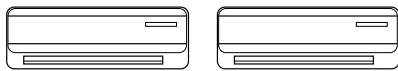
PYSTY



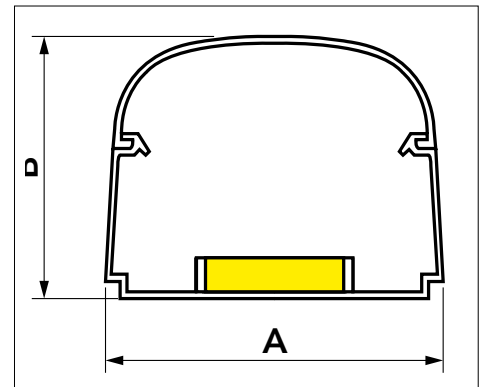
VAAKA



MADE IN ITALY



TB75 - OPT Soveltuu mono split- tai dual split -asennukseen



MALLI	TUOTENUMERO	PAKKAUS	MITAT	
			A [mm]	B [mm]
TB 75 - OPT	767002198	10 kpl. = 20 m	74	56

OPTIMA T

STANDARDI KOURU

TEKNISET TIEDOT

- JÄYKKÄ, ISKUNKESTÄVÄ, ANTI-UVA PVC, VALKOINEN, KIERRÄTETTÄVÄ
- TERÄVÄREUNAINEN POHJA
- ESIKIINNITYS SEINÄKIINNITYSTÄ VARTEN
- NELISUUNTAINEN LIUKUVA VESIVAAKA TOIMITETAAN JOKAISISSA 2M KOURUSSA
- PYÖRISTETTY KANSI
- PITUUS 2 M
- MAALATTAVA
- KÄYTTÖLÄMPÖTILA -20°C / +60°C



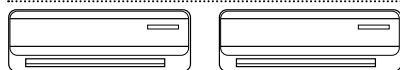
VALKOINEN
RAL 9010



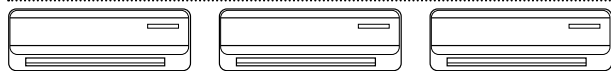
new

new

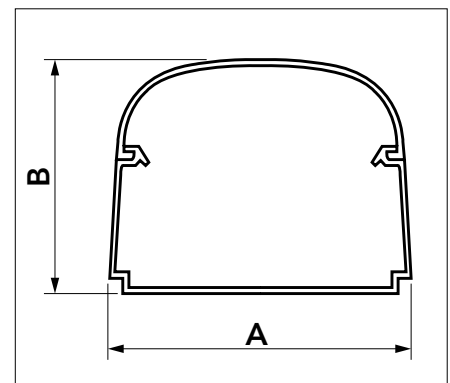
MADE IN ITALY



DUCT T75 - OPT-FC Soveltuu mono split- tai dual split -asennukseen



DUCT T102 - OPT-FC Soveltuu Max 3-laitteen asennukseen



MALLI	TUOTENUMERO	PAKKAUS	MITAT	
			A [mm]	B [mm]
T 75 - OPT	767002200	14 kpl. = 28 m	74	56
T 102 - OPT	767002240	8 kpl. = 16 m	100	66

OPTIMA

LISÄTARVIKKEET

TEKNISET TIEDOT

- KIERRÄTETTÄVÄ VALKOINEN ISKUNKESTÄVÄ JA ANTI-UVA ECO PVC
- INNOVATIIVINEN SUUNNITTELU
- ERITTÄIN NOPEA LUKITTUVA KINNITYSJÄRJESTELMÄ
- REIKÄKANSI
- MAALATTAVA
- KÄYTTÖLÄMPÖTILA -20°C / + 60°C

MADE IN ITALY



PATENTOITU



YMPÄRISTÖ
YSTÄVÄLLINEN



PALONKESTÄVÄ
MATERIAALI



SÄÄN
KESTÄVÄ



ISKUN KESTÄVÄ



ANTI UVA
SUOJA



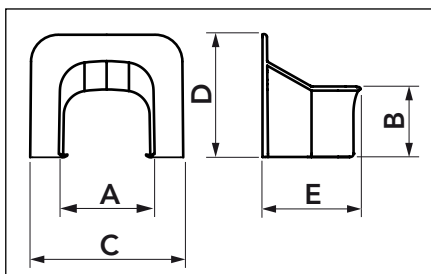
KIERRÄTETTÄVÄ PVC



OPTIMA TA

PEITELEVY

MADE IN ITALY



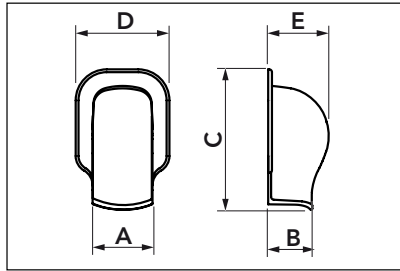
VALKOINEN
RAL 9010



MALLI	TUOTENRO	PAKKAUS	MITAT				
			A [mm]	B [mm]	C [mm]	D [mm]	E [mm]
TA 75 - OPT	767002209	5 PZ.	78	58	126	100	86
TA 102 - OPT	767002256	3 PZ.	104	68	145	117	100

OPTIMA TM

SEINÄLÄHTÖ



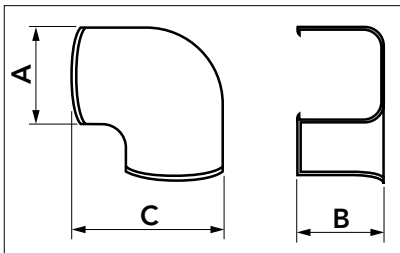
 VALKOINEN
 RAL 9010   MADE IN ITALY



MALLI	TUOTENRO	PAKKAUS	MITAT				
			A [mm]	B [mm]	C [mm]	D [mm]	E [mm]
TM 75 - OPT	767002201	5 PZ.	78	58	170	110	74
TM 102 - OPT	767002242	3 PZ.	104	68	200	135	85

OPTIMA CP

KAARI



  MADE IN ITALY

 VALKOINEN
 RAL 9010



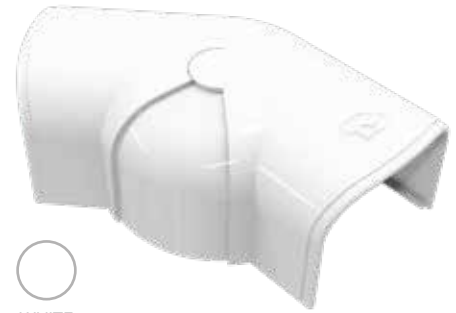
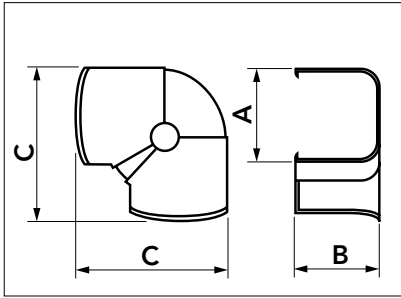
MALLI	TUOTENRO	PAKKAUS	MITAT		
			A [mm]	B [mm]	C [mm]
CP 75 - OPT	767002202	5 PZ.	78	58	120
CP 102 - OPT	767002244	3 PZ.	104	68	154

OPTIMA CPS

SÄÄDETTÄVÄ
KAARI

MADE IN ITALY

✓ SÄÄDETTÄVÄ 80° - 140°



WHITE
RAL 9010

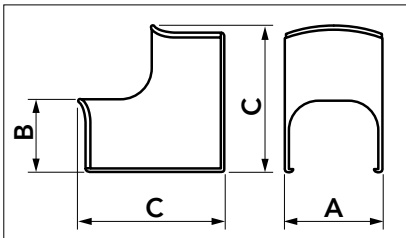


MALLI	TUOTENRO	PAKKAUS	MITAT		
			A [mm]	B [mm]	C [mm]
CPS 75 - OPT	767002205	1 PZ.	78	58	130

OPTIMA CAI

SISÄ
KULMA

MADE IN ITALY



VALKOINEN
RAL 9010

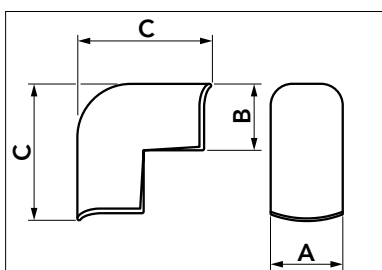


MALLI	TUOTENRO	PAKKAUS	MITAT		
			A [mm]	B [mm]	C [mm]
CAI 75 - OPT	767002211	5 PZ.	78	58	115
CAI 102 - OPT	767002258	3 PZ.	104	68	135

OPTIMA CAE

ULKO
KULMA

MADE IN ITALY



WHITE
RAL 9010

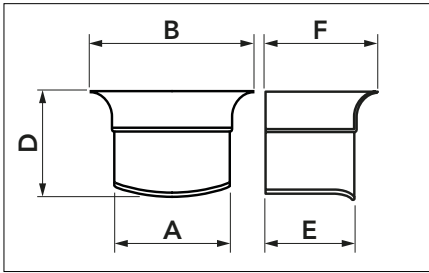


MALLI	TUOTENRO	PAKKAUS	MITAT		
			A [mm]	B [mm]	C [mm]
CAE 75 - OPT	767002203	5 PZ.	78	58	115
CAE 102 - OPT	767002246	3 PZ.	104	68	135

OPTIMA MCS

SPLIT
LÄHTÖ

MADE IN ITALY



✓ SOFT PVC SEAL LIP WHITE COLOR



OPTIMA MCS

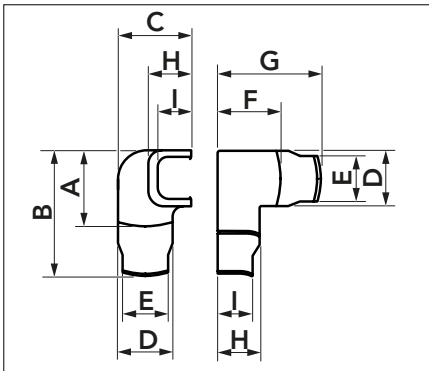


MALLI	TUOTENRO	PAKKAUS	MITAT				
			A [mm]	B [mm]	D [mm]	E [mm]	F [mm]
MCS 75 - OPT	767002215	5 PZ.	78	90	66	58	65

OPTIMA MRD

KULMA
OIKEA

MADE IN ITALY



WHITE
RAL 9010

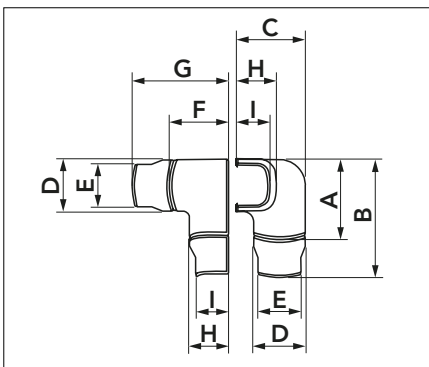


MALLI	TUOTENRO	PAKKAUS	MITAT								
			A [mm]	B [mm]	C [mm]	D [mm]	E [mm]	F [mm]	G [mm]	H [mm]	I [mm]
MRD 75 - OPT	767002216	3 PZ.	119	-	102	78	-	87	-	58	-

OPTIMA MRS

KULMA
VASEN

MADE IN ITALY



WHITE
RAL 9010

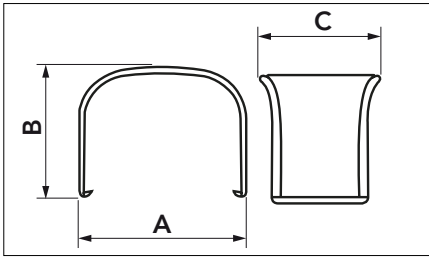


MALLI	TUOTENRO	PAKKAUS	MITAT								
			A [mm]	B [mm]	C [mm]	D [mm]	E [mm]	F [mm]	G [mm]	H [mm]	I [mm]
MRS 75 - OPT	SCD100098	3 PZ.	119	-	102	78	-	87	-	58	-

OPTIMA MG

YHDISTÄJÄ

MADE IN ITALY



WHITE
RAL 9010



MALLI	TUOTENRO	PAKKAUS	MITAT		
			A [mm]	B [mm]	C [mm]
MG 75 - OPT	767002204	5 PZ.	78	58	55
MG 102 - OPT	767002248	3 PZ.	104	68	70

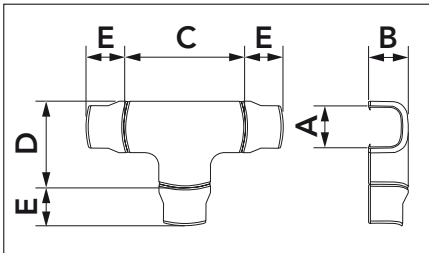
OPTIMA DT



"T" KAPPALE

MADE IN ITALY

- PERMETTE UN AMPIO RAGGIO DI CURVATURA DEI TUBI



WHITE
RAL 9010

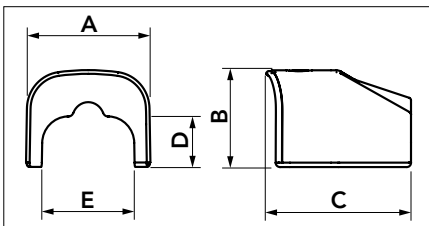


MALLI	TUOTENRO	PAKKAUS	MITAT				
			A [mm]	B [mm]	C [mm]	D [mm]	E [mm]
DT 75 - OPT	767002207	5 PZ.	78	58	180	130	-
DT 102 - OPT	767002252	3 PZ.	104	68	210	160	-

OPTIMA TS

SUPISTUS

MADE IN ITALY



WHITE
RAL 9010

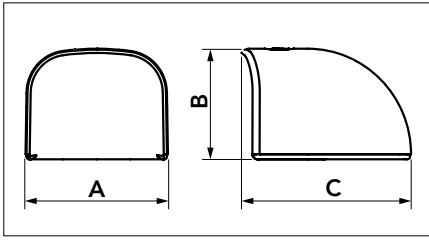


MALLI	TUOTENRO	PAKKAUS	MITAT				
			A [mm]	B [mm]	C [mm]	D [mm]	E [mm]
TS 75 - OPT	767002206	5 PZ.	78	58	90	30	56
TS 102 - OPT	767002250	3 PZ.	104	68	110	40	72

OPTIMA TC

PÄÄTY
KAPPALE

 MADE IN ITALY



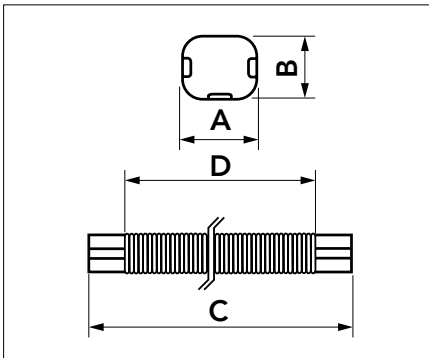

WHITE
RAL 9010



MALLI	TUOTENRO	PAKKAUS	MITAT		
			A [mm]	B [mm]	C [mm]
TC 75 - OPT	767002212	5 PZ.	78	58	90
TC 102 - OPT	767002213	3 PZ.	104	68	105

OPTIMA MF

TAIPUISA
KOURU




WHITE
RAL 9010

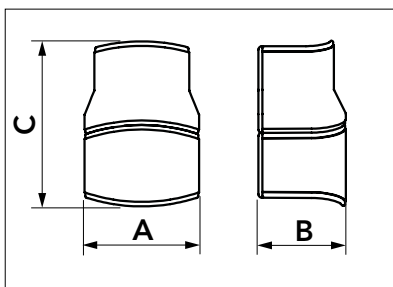
 MADE IN ITALY



MALLI	TUOTENRO	PAKKAUS	MITAT			
			A [mm]	B [mm]	C [mm]	D [mm]
MF 75 - OPT	767002208	5 PZ.	74	56	520	420
MF 102 - OPT	767002254	3 PZ.	100	66	520	420

OPTIMA RC

SUPISTUS




WHITE
RAL 9010

 MADE IN ITALY



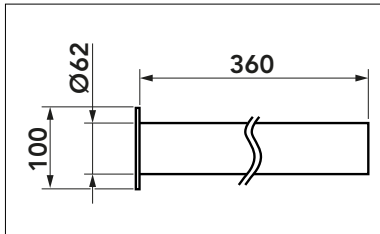
MALLI	TUOTENRO	PAKKAUS	MITAT		
			A [mm]	B [mm]	C [mm]
RC 102/75 - OPT	767002214	1 PZ.	104	68	140

KA

LÄPIMENO SUOJUS

TEKNISET TIEDOT

- ANTI-UVA- JA KIERRÄTETTÄVÄ PVC
- JÄYKKÄ, ISKUNKESTÄVÄ

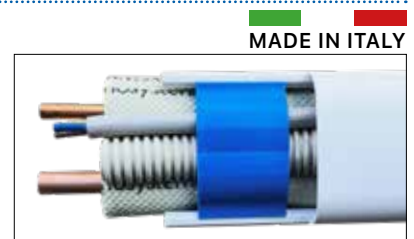


TUOTENRO	DESCRIPTION	
767002185	"KA" LÄPIMENOSUOJA	

BLOCK

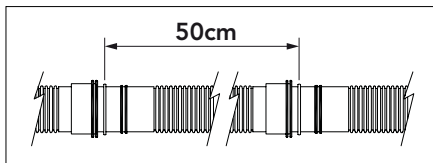
KIINNIKE

TUOTENRO	MALLI	PAKKAUS
767002186	BLOCK T - 72	20



KONDESSIVESIPUTKI

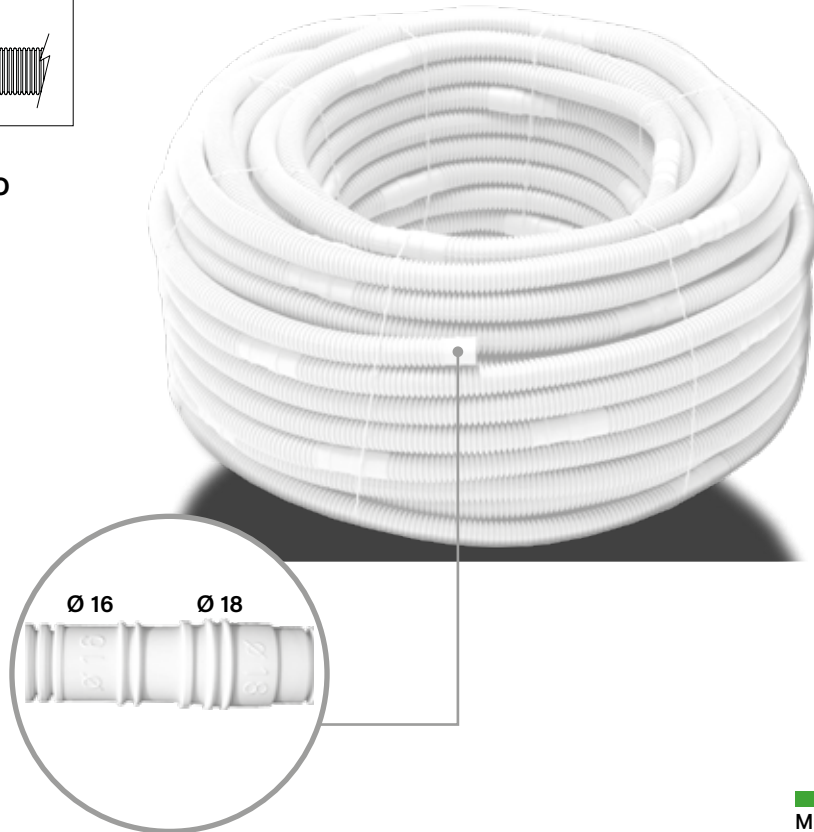
Ø 16/18



✓ KONDESSIVEDEN POISTO

✓ VAIPPA Ø 16 / 18 (M/F)
JOKA 50 CM VÄLEIN

✓ PAKKASKESTO -22°C



MADE IN ITALY

PAKKAUS



TUOTENRO	SELITYS	PITUUS
767002187	KONDESSIVESIPUTKI Ø 18 - VAIPPA Ø 16/18- 50M RULLA	50M RULLA.

30M
KONDESSIVESIPUTKI

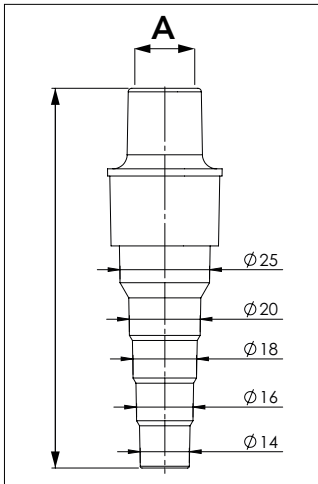
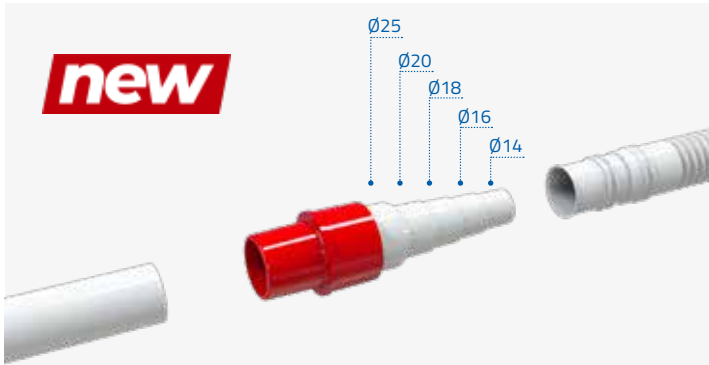
Ø 16




MADE IN ITALY



TUOTENRO	SELITYS	PITUUS
767002158	KIERRETTY VALKOINEN KONDESSIVESIPUTKI Ø16 - 30M RULLA.	30M



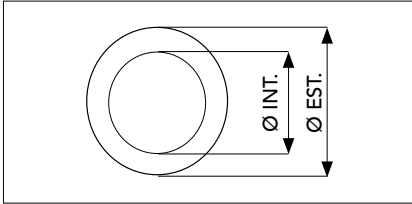
TUOTENRO	A [mm]
38296350	Ø20/21

TCR-21

KOVA
KONDESSIPUTKI

TEKNISET TIEDOT

- ISKUNKESTÄVÄ JA ANTI-UVA PVC
- PAKSUUS 2 MM
- LISÄVARUSTEET SISÄISILLÄ O-RENKAILLA



MADE IN ITALY

2 M PUTKI



TCR-21



Huomio! Poista aina jäysteet jäykästä putkesta helpottaaksesi lisävarusteen asentamista.



TUOTENRO	SELITYS	Ø sisä [mm]	Ø ulko. mm]
767002224	JÄYKKÄ KONDESSIPUTKI TCR-21 VALKOINEN (25 kpl. pakkaus)	17	21



TARVIKKEET

TCR-21 KONDESSIVESIPUTKELLE



MADE IN ITALY

CA 45°

KULMA



TUOTENRO	SELITYS
767002226	KULMA CA 45° - TCR-21 VALKOINEN (20 kpl/pkt)

MG

YHDISTÄJÄ



TUOTENRO	SELITYS
767002232	YHDISTÄJÄ MG - TCR-21 VALKOINEN (20 kpl/pkt)

CA 90°

KULMA



TUOTENRO	SELITYS
767002228	KULMA CA 90° - TCR-21 VALKOINEN (20 kpl/pkt)

DT

T-KAPPALE



TUOTENRO	SELITYS
767002230	"T" KAPPALE- TCR-21 VALKOINEN(20 kpl/pkt)

CF

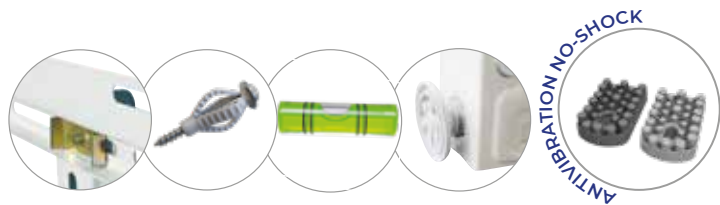
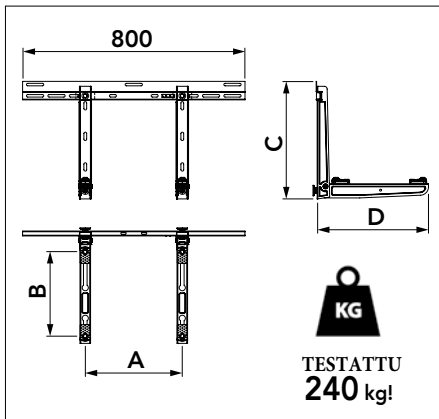
PUTKI
KIINNIKE



TUOTENRO	SELITYS
767002234	PUTKIKIINNIKE TCR-21 VALKOINEN (100 kpl/pkt)

TEKNISET TIEDOT

- VALMISTETTU SÄHKÖSINKITYSTÄ METALLISTA
- VALMIS SEINÄKIINNIKE
- SISÄLTÄÄ VESIVAA'AN
- SÄÄDETTÄVÄT KÄÄNTYVÄT TAKAJALAT
- ULKOINEN POLYESTERIMAALAU S RAL 9002
- "NO-SHOCK" TÄRINÄNVAIMENTIMET

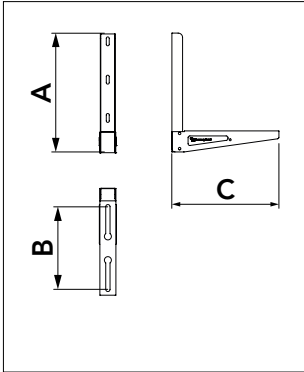


TUOTENRO	SELITYS	MITAT				MAX PAINO [kg]	TESTATTU [kg]
		A [mm]	B [mm]	C [mm]	D [mm]		
767002161	"GIOTTO SG" - 160 SEINÄTELIN	350/750	180/380	420	465	160	240

STANDARD TSE SEINÄTELINE

TEKNISET TIEDOT

- VALMISTETTU SÄHKÖSINKINNÖISTÄ METALLISTA
- ULKOINEN POLYESTERIMAALAUUS RAL 9002
- "NO-SHOCK" TÄRINÄVAIMENTIMET



KG
TESTATTU
525 kg!



MADE IN ITALY

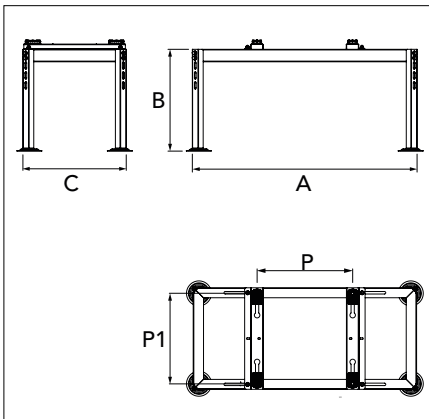


TUOTENRO	TUOTE	MITAT			MAX PAINO [kg]
		A [mm]	B[mm]	C [mm]	
767002160	STANDARD TSE - 160	400	140/370	460	160
767002163	STANDARD TSE - 250	750	190/490	600	250
767002162	STANDARD TSE - 300	750	300/550	680	300

EMPIRE EVO MAATELINE

TEKNISET TIEDOT

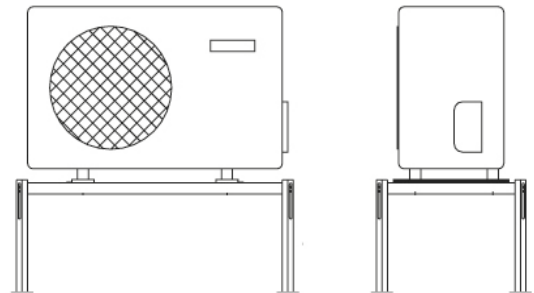
- VALMISTETTU SINKITYSTÄ METALLISTA
- ULKOINEN POLYESTERIMAALAUUS
- VARUSTETTU SÄÄDETTÄVILLÄ JALOILLA
- SISÄLTÄÄ "NO-SHOCK" 2 KOVAA + 2 PEHMEÄÄ TÄRINÄNVAIMENNINTA
- SUURI MEKAANINEN LUJUUS



ESIMERKKI TIPPA-ALTAAN ASENNUKSESTA



ESIMERKKI ULKOYKSIKÖN ASENNUKSESTA



TUOTENRO	TUOTE	MITAT					MAX PAINO [kg]
		A [mm]	B [mm]	C [mm]	P [mm]	P1 [mm]	
37666034	"EMPIRE EVO" 410 MAATELINE	900	410	415	325/715	220/360	100
37666073	"MERCURY" 600 MAATELINE	900	600	415	325/715	220/360	100

GENIUS 1500R

SÄÄDETTÄVÄ JALKA



**HIGH
ARTICULATED**

TÄRINÄNVAIMENNUSKUMI

REIKÄ TYÖKALULLE SÄÄTÖÄ VARTEN

KESTÄVÄ MATERIAALI



VESIVAAKA

KG MAX PAINO
1200 kg!



0-15°


MADE IN ITALY

ILMASTOINTILAITTEEN KIINNITYSREIKÄ

LIUKUMISEN ESTO

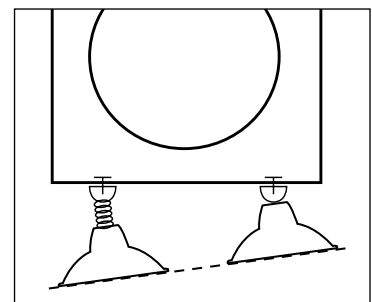
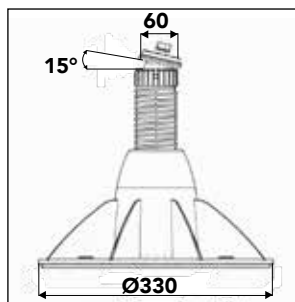
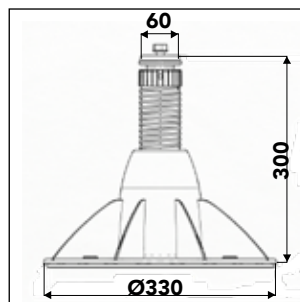
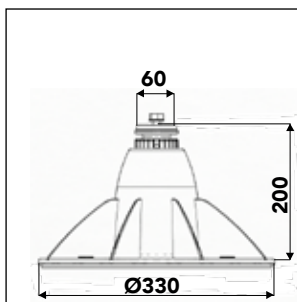
SÄÄTÖRENKAAN KORKEUS

MIN. 200 - MAX 300 mm

VAKAA

VULKANISOITUA
KUMIA PAKSUUS
10 mm

4 REIKÄÄ VALMIS LATTIAAN KIINNITTÄMISEKSI



TUOTENRO	TUOTE	Ø [mm]	H [mm]
767002261	"GENIUS 1500R SÄÄDETTÄVÄ JALKA (4 kpl/pkt)	320	200 - 300

EXTREME

VULKANOITU KUMI
TÄRINÄNVAIMENNIN



- SBR vulkanoitu kumi
- "U" alumiiniprofiili paremman pidon takaamiseksi
- Sisäänrakennettu vatupassi
- Kiinnitys mutterilla, aluslevyllä ja M8-pultilla
- Urat suunniteltu poraukseen lattiaan
- Ihanteellinen ulkoyksiköiden alle esim.parvekekäyttöön



EXTREME-A-8-20

MADE IN ITALY



EXTREME-8



EXTREME-20



KIINNITYSKOHDAT

"SBR"
VULKANOITU
KUMI

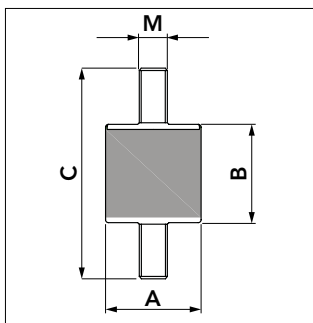
VESIVAAKA



VÄRINÄNVAIMENNUS KUMIT

TECHNICAL SPECIFICATIONS

- VALMISTETTU VULKANISOIDUSTA KUMISTA
- SAATAVILLA 4 KAPPALEEN PAKKAUKSISSA TÄYDELLISENÄ KIINNITYSPULTTIEN, ALUSTOJEN JA MUTTEREIDEN KANSSA.



TUOTENRO	DESCRIPTION	Paino MAX.	MITAT [mm]			
		kg	A	B	C	M
761403215	VÄRINÄNVAIMENNIN- S30 (4 kpl/pkt.)	70	30	20	60	M8

3

ERISTETIPPI *NEW LINE***TEKNISET TIEDOT**

- ANTI-UVA-POLYETYLEENILIIMA
- VALKOINEN VÄRI
- PITUUS 10 m - PAKSUUS 3 mm -
LEVEYS 50 mm

TUOTENRO	SELITYS
767002179	TECNOSYSTEM TEIPPI VALK. 3X50mm 10m/rulla



MADE IN ITALY



3