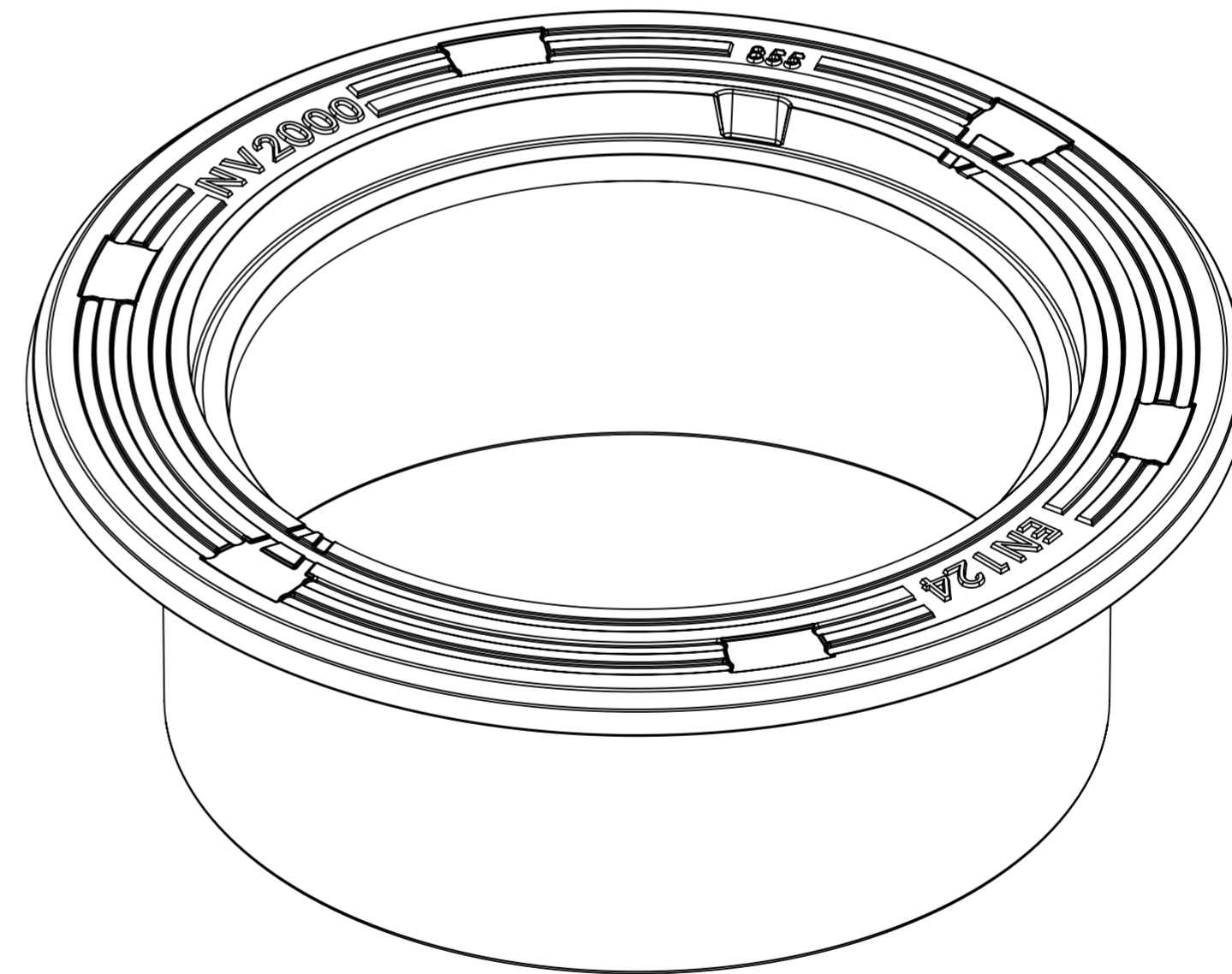
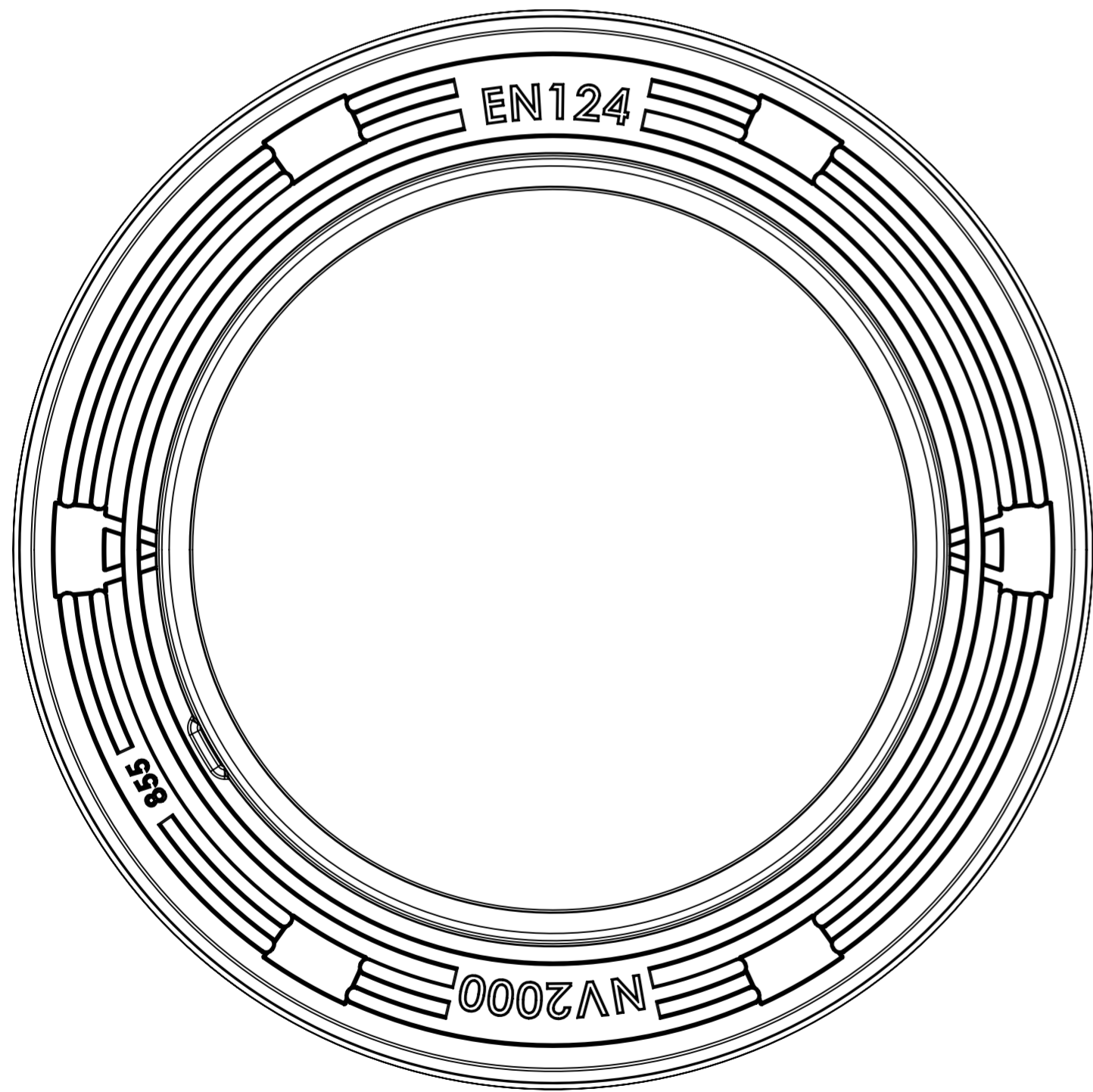


SECTION A-A



Rev.	Muutos / Rev. description	Pvm. / Date	Hyv. / Approved by

	Mittakaava / Scale: A2 1:4	Materiaali / Material: GJL	Yleistoleranssi / General Tolerances:	
	Sivu / Sheet: 1 / 1	Massa / Mass: 71 kg	ISO 8062-CT 10	
<p>NIEMISEN VALIMO CAPPELLIN GROUP Niemisen Valimo Oy Merstolantie 5, 29200 Harjavalta, Finland www.niemisenvalimo.fi</p>		Nimitys / Description: Kehys sääd. $\varnothing 550/30$ mmD 400		
		Suun. / Design:	Pvm. / Date:	Piir.nro / Drawing Nr:
Hyv. / Approved by:		Pvm. / Date:		60855