

1 2 3 4 5 6 7 8 9 10 11 12

A

B

C

D

E

F

G

H

A

B

C

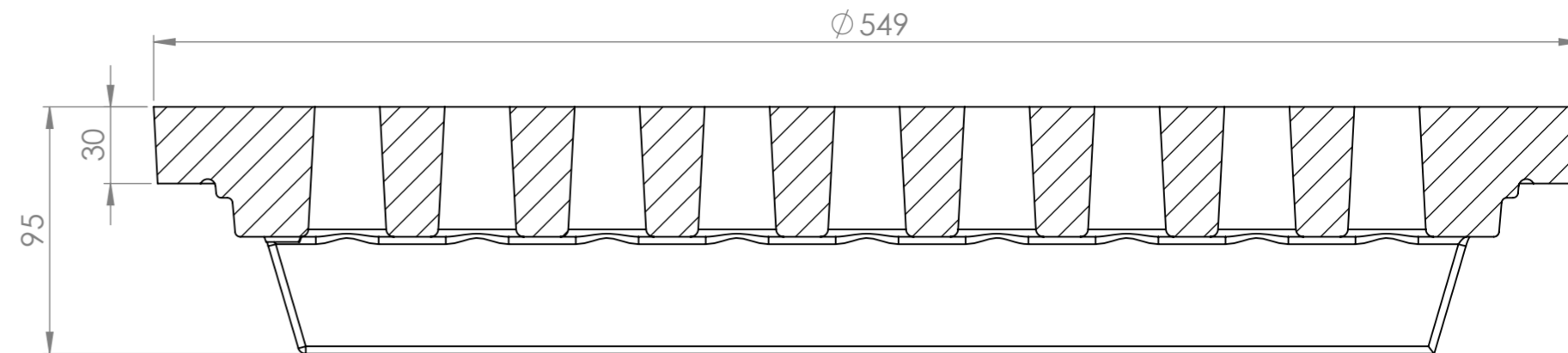
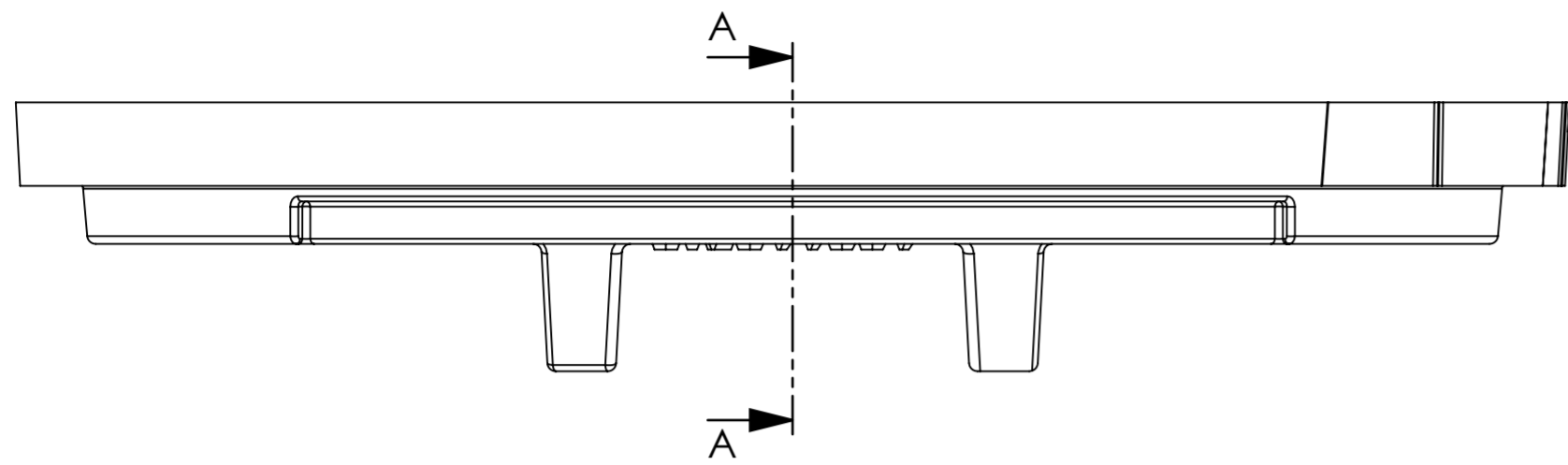
D

E

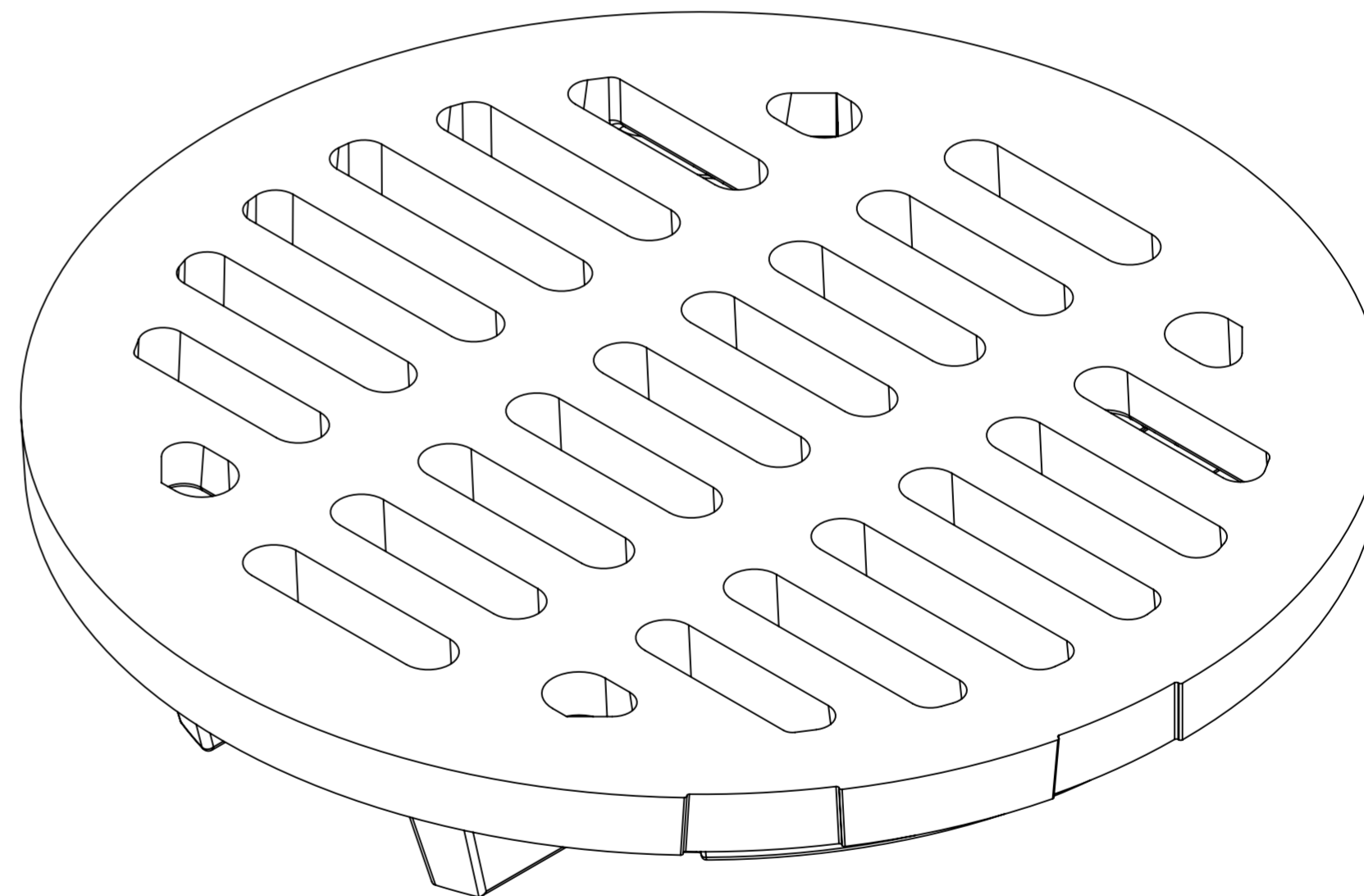
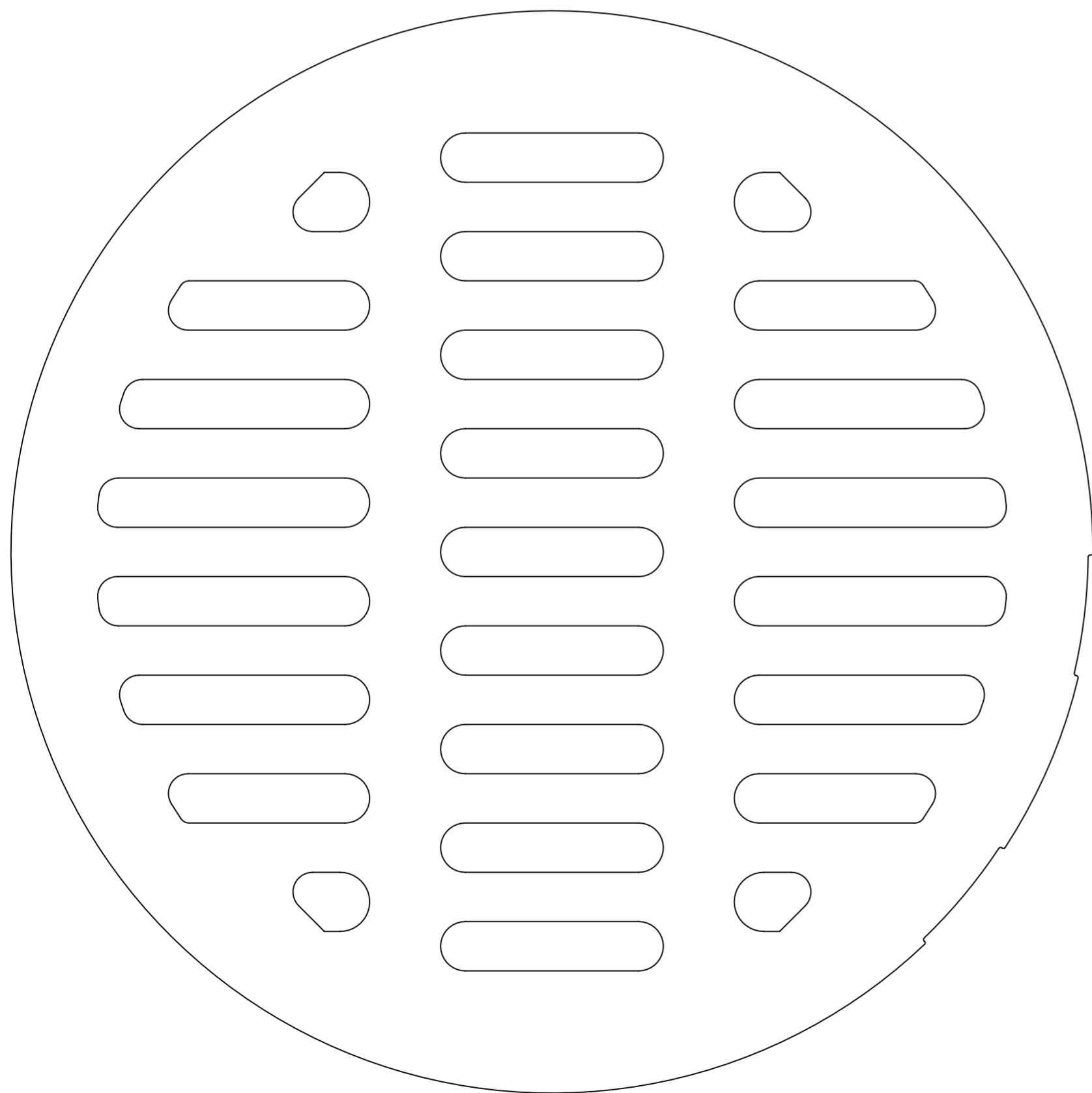
F

G

H



SECTION A-A



Virtauspinta-ala 630 cm<sup>2</sup>

	Mittakaava / Scale: A2 1:2.5	Materiaali / Material: GJL	Yleistoleranssi / General Tolerances: ISO 8062-CT 10	
	Sivu / Sheet: 1 / 1	Massa / Mass: 56 kg		
 <b>NIEMISEN VALIMO</b> <small>CAPPELLIN GROUP</small> Merstolantie 5, 29200 Harjavalta, Finland www.niemisenvalimo.fi		Nimitys / Description: <b>Ritilä Ø550/30 mm D 400</b>		
Suun. / Design: JKa	Pvm. / Date: 6.5.2009	Piir.nro / Drawing Nr: <b>60276</b>	Rev:	
Hyv. / Approved by:		Pvm. / Date:		

Rev.	Muutos / Rev. description	Pvm. / Date	Hyv. / Approved by