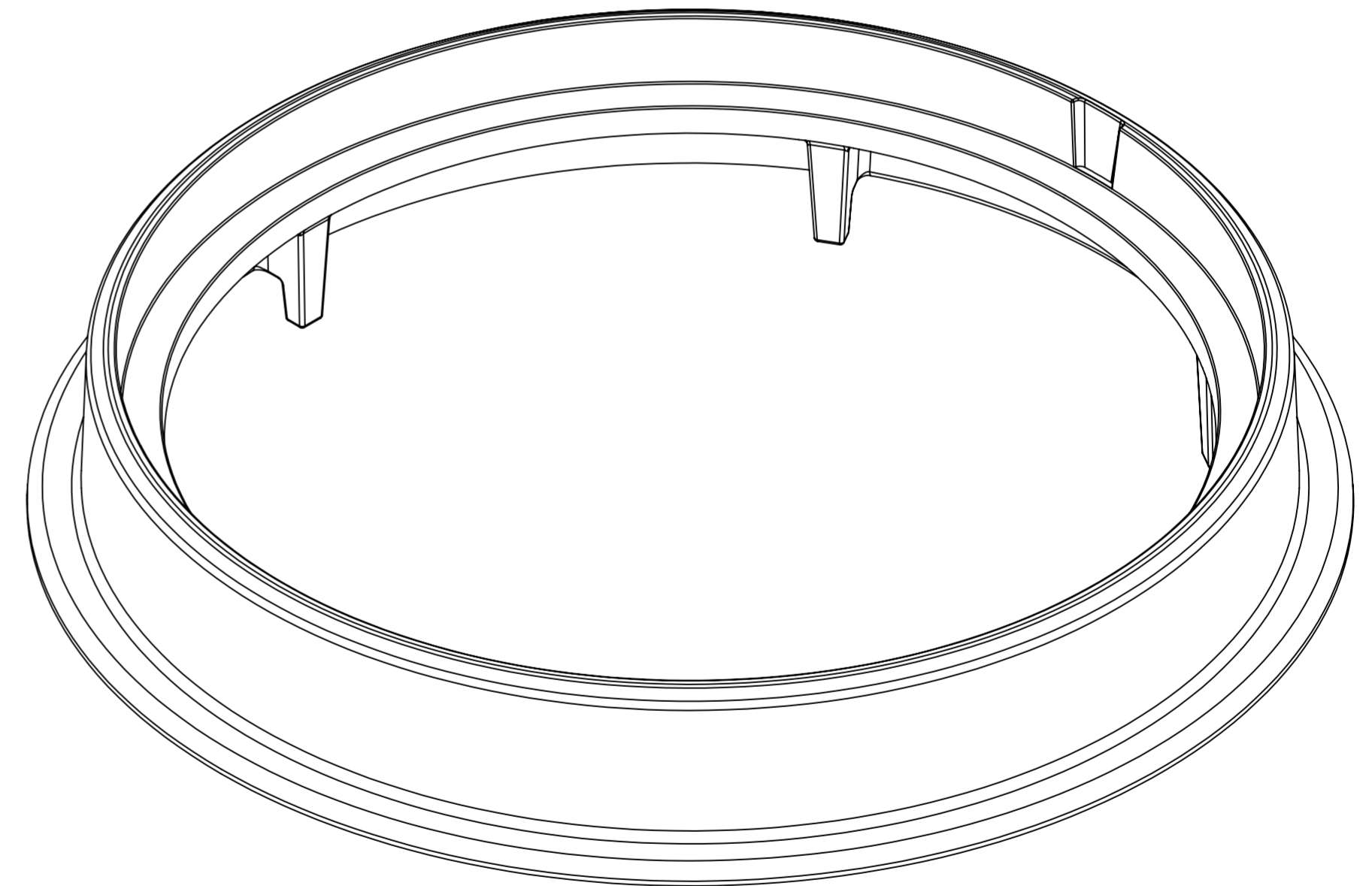
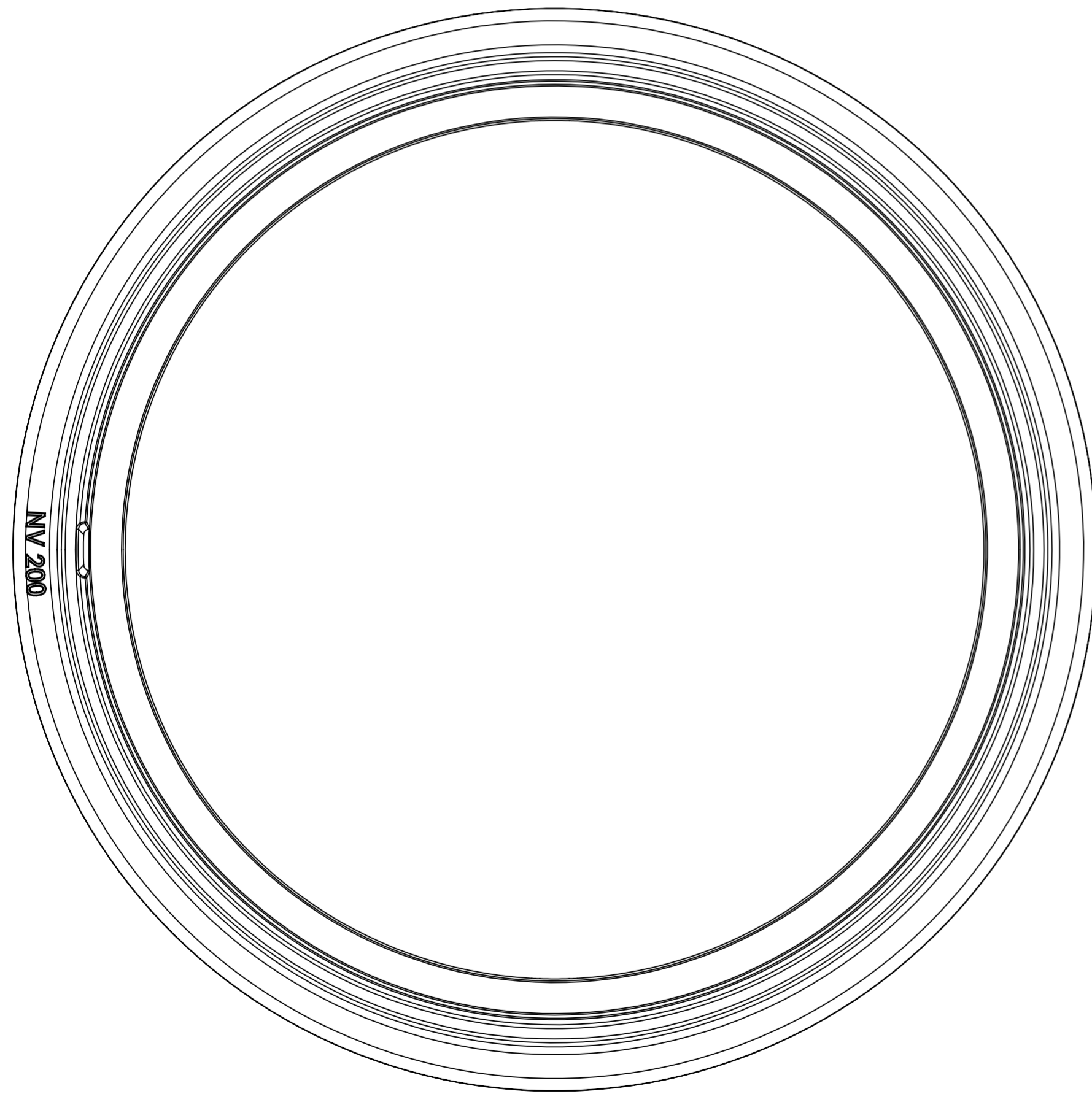


SECTION A-A



	Mittakaava / Scale: A2 1:3	Materiaali / Material: EN-GJL-HB215	Yleistoleranssi / General Tolerances: ISO 8062-CT 10		
	Sivu / Sheet: 1 / 1	Massa / Mass: 31 kg			
 NIEMISEN VALIMO <small>CAPPELLI GROUP</small> Niemisen Valimo Oy Merstolantie 5, 29200 Harjavalta, Finland www.niemisenvalimo.fi		Nimitys / Description: Kehys kiinteä Ø600 mm D 400			
		Suun. / Design: JKa	Pvm. / Date: 4.4.2007	Piir.nro / Drawing Nr: 60200	Rev:
Rev.		Muutos / Rev. description		Pvm. / Date	Hyv. / Approved by